



# NUBE 68

**L&S**



# NUBE 68



## TYPE

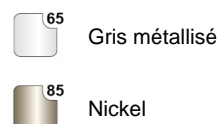
LED Product  
Spot à encastrer

## APPLICATION



Pour applications sous-meuble haut, sous-étagère et à l'intérieur de meubles

## FINITION COULEUR



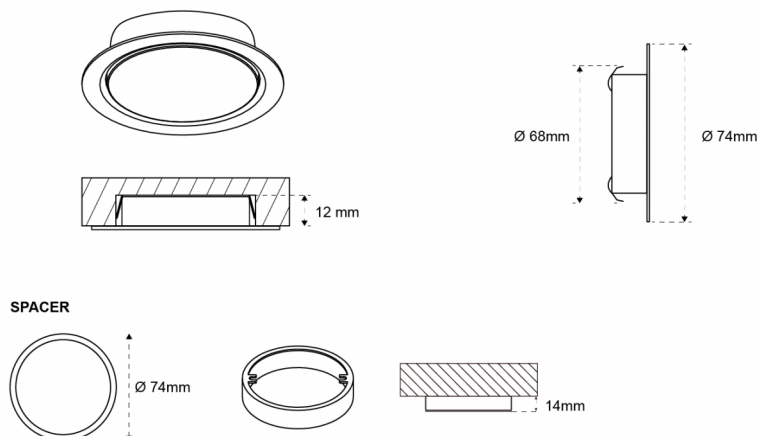
## CARACTÉRISTIQUES DU PRODUIT

- disponible avec entretoise pour montage en surface
- optique développée pour permettre une diffusion homogène de la lumière

## CARACTÉRISTIQUES

COD.	VERS.	P(w)	V~	Ø mm	P mm	K	VDC	
2330007__00ZW	-	3,0	-	74	68	Warm White	12	10
2330007__00ZN	-	3,0	-	74	68	Natural White	12	10
1241803__00ZW	Kit 3 NUBE 68 + Power supply	9,0	220-240	74	68	Warm White	12	10
1241803__00ZN	Kit 3 NUBE 68 + Power supply	9,0	220-240	74	68	Natural White	12	10
2330010__00	Spacer	-	-	74	-	-	-	10

## DIMENSIONS



## ÉCLAIREMENT

