



NUBE 35

L&S



NUBE 35



TYPE

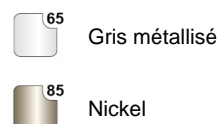
LED Product
Spot à encastrer

APPLICATION



Pour applications sous-meuble haut, sous-étagère et à l'intérieur de meubles

FINITION COULEUR



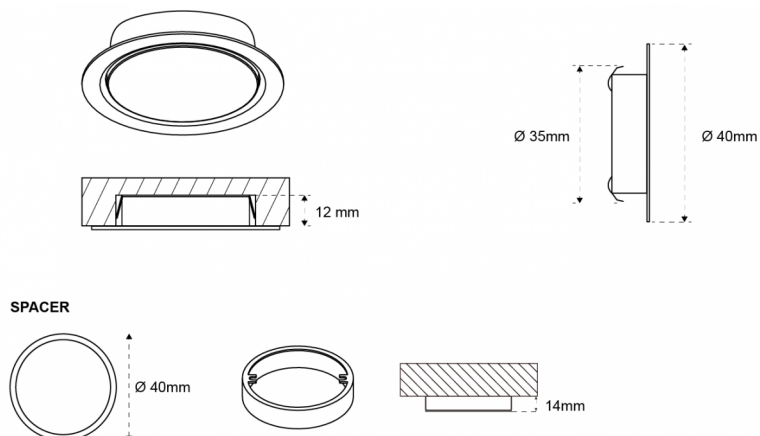
CARACTÉRISTIQUES DU PRODUIT

- disponible avec entretoise pour montage en surface
- optique développée pour permettre une diffusion homogène de la lumière

CARACTÉRISTIQUES

COD.	VERS.	P(w)	V~	Ø mm	P mm	K	VDC	
2330005_00ZW	-	1,8	-	40	35	Warm White	12	10
2330005_00ZN	-	1,8	-	40	35	Natural White	12	10
1241799_00ZW	Kit 3 NUBE 35 + Power supply	5,4	220-240	40	35	Warm White	12	10
1241799_00ZN	Kit 3 NUBE 35 + Power supply	5,4	220-240	40	35	Natural White	12	10
2330008_00	Spacer	-	-	40	-	-	-	10

DIMENSIONS



ÉCLAIREMENT

