

# Désormais, votre porte est connectée !



**rev motion**

**CYLINDRE MOTORISÉ**  
pour votre appartement



[www.vachette.fr](http://www.vachette.fr)



**Vachette®**

**ASSA ABLOY**

ASSA ABLOY, the global leader  
in door opening solutions\*

\*ASSA ABLOY, le leader mondial  
des solutions de sécurisation des accès



## Sécurité, confort et intelligence

Aujourd'hui, avec la porte « connectée », entrer chez vous c'est entrer dans une nouvelle ère ; celle de la technologie au service de votre quotidien.

Fini les clés dans les poches ou égarées au fond d'un sac, l'ouverture de votre porte d'appartement est commandée par votre Smartphone, votre tablette numérique ou tout autre appareil équipé d'une connexion bluetooth\*.

Et pour aller plus loin encore, ENTR™ vous offre 3 autres modes d'ouverture : empreinte digitale, code ou télécommande.

Selon vos besoins, vous décidez de la solution d'ouverture qui y répond le mieux. ENTR™ transforme votre confort de vie !

## Design et discrétion assurés !

- Répond aux exigences techniques et esthétiques des appartements.
- Solution invisible du côté porte palière.



## Entrez dans l'ère de la clé virtuelle et de la simplicité !

Avec ENTR™, vous déverrouillez votre porte directement à partir de votre smartphone, tablette ou tout appareil avec connexion bluetooth\*. A la fermeture de la porte, celle-ci se verrouille automatiquement.



Smartphone



Télécommande



Code



Empreinte digitale

\*BLE (Bluetooth Low Energy)

**ENTR**

KEY FREE. BE FREE

## Ouverture par télécommande, empreinte digitale, code ou smartphone : le choix et la facilité à chaque instant !

### Pack ENTR™

Le pack ENTR™ vous permet une ouverture par :

- Smartphone
- Télécommande<sup>(1)</sup>
- Clé

### TOUCHPAD CODE<sup>(2)</sup>

- Facile à installer et à programmer.
- Jusqu'à 20 codes différents permettant de gérer l'accès en toute sécurité.

### TOUCHPAD CODE + EMPREINTE<sup>(2)</sup>

- Reconnaissance digitale qui vous permet de créer jusqu'à 20 utilisateurs différents.
- L'empreinte digitale peut être combinée à un code.

<sup>(1)</sup> Fourni avec 2 télécommandes. Possibilité jusqu'à 20 télécommandes (38,70 € TTC en option).

<sup>(2)</sup> Lecteur TOUCHPAD CODE (90 € TTC) ou TOUCHPAD CODE + EMPREINTE (180 € TTC) à positionner côté extérieur, pour identification par empreinte digitale ou code.



Smartphone



Télécommande



Code



Empreinte digitale



## Une solution qui va transformer et sécuriser votre quotidien !

### Une technologie de pointe

- Avec l'application ENTR™, le verrouillage et le déverrouillage de votre porte par connexion bluetooth<sup>(1)</sup> vous permet un contrôle et une gestion permanente 24H/24 et 7J/7.

### Une sécurité garantie

- ENTR™ allie la sécurité d'un cylindre VIP+<sup>(2)</sup> breveté avec le confort d'une ouverture électronique sans clé.
- ENTR™ utilise une technologie bluetooth low energy cryptée.

- Votre Smartphone reçoit des notifications concernant l'ouverture et la fermeture de la porte et vous informe du niveau de la batterie.
- L'application vous permet de partager l'autorisation des accès avec vos amis et visiteurs.
- Vous pouvez coupler un nombre infini de smartphones avec votre cylindre motorisé.

<sup>(1)</sup>BLE (Bluetooth Low Energy)

<sup>(2)</sup>Version A2P\* en cours





## Une installation simple et rapide !

1. Mesurez la longueur de votre cylindre.
2. Commandez votre cylindre motorisé ENTR™
3. Dévissez votre cylindre actuel et revissez le cylindre ENTR™.
4. Paramétrez ENTR™ à l'aide du clavier intérieur.

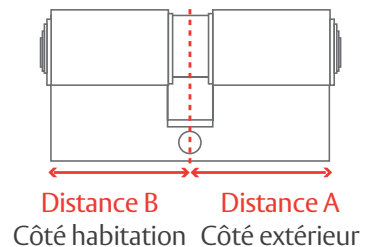
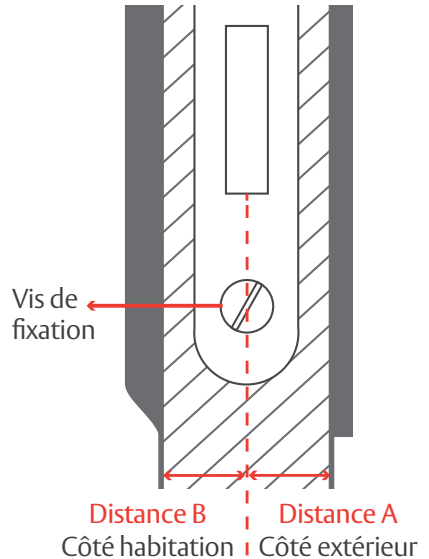
**ET C'EST FAIT !**

## Comment mesurer le cylindre de votre porte d'entrée en 4 étapes ?

1. Assurez-vous que votre cylindre est bien un cylindre à profil européen.
2. Entrouvrez votre porte et placez vous face à la tranche.
3. Grâce à un mètre, mesurez la distance entre le centre de la vis de fixation (panneton) jusqu'aux extrémités extérieures (côté extérieur de l'habitation - A) et intérieures (côté intérieur de l'habitation - B) du cylindre.
4. Les mesures de votre cylindre sont, dans l'ordre, distance A/distance B.



Ces deux valeurs A et B peuvent être identiques ou non. Exemple : A = 30 mm et B = 40 mm donne 30 x 40 mm, A = 35 mm et B = 35 mm cela donne 35 x 35 mm.



ASSA ABLOY is the global leader in door opening solutions, dedicated to satisfying end-user needs for security, safety and convenience\*

 Vachette®  
ASSA ABLOY

*\*ASSA ABLOY est le leader mondial des solutions d'ouverture de porte destinées à répondre aux exigences de sécurité, de protection et de confort de l'utilisateur final*



### **Administration des Ventes**

Tél : +33(0)1 39 46 11 22

<https://e-shop.vachette.fr>

### **Relation Technique Clients**

Tél : +33(0)1 39 46 11 22

### **ASSA ABLOY**

Services administratifs  
10 avenue de l'Europe  
CS 50024 Sainte-Savine  
10304 Troyes Cedex

[www.vachette.fr](http://www.vachette.fr)