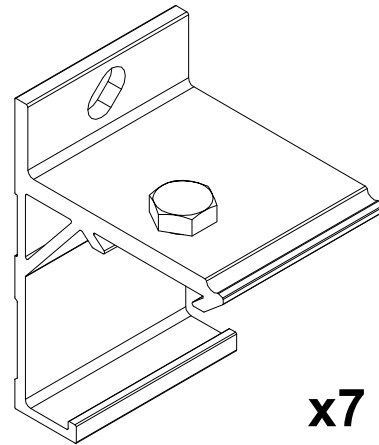


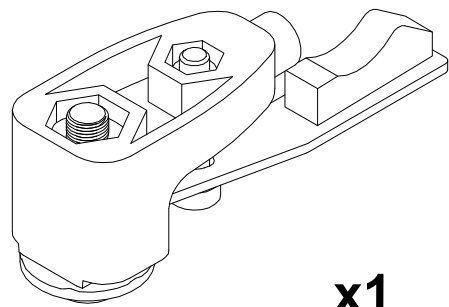
x1



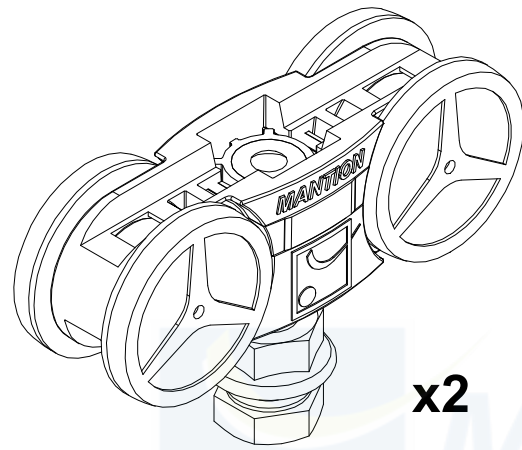
x7

Cartonnette couleur positionnée en bas du set, fixée par les agrafes et cartonnette intermédiaire 5 faces positionnée à 1,5m de hauteur (bord le plus haut), scotchée sur le rail. Embouts fixés par 4 agrafes.

label on the bottom of the set kept in position by staples and intermediate label; position high 1,5m, taped on the track. Each end tips closed by 4 staples.



x1

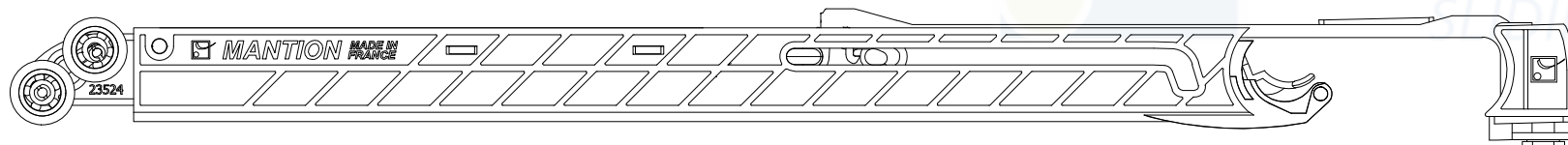


x2

Ensemble pour 1 panneau avec rail de 3m, pour panneau de 81 à 120 kg.

Contenu :

- 1 rail 13312/300
- 7 équerres fixation murale 13013
- 2 montures 13232
- 1 butées 11213
- 1 ferme porte M68S
- 2 platines fixation sur chant 13036
- 1 guide 1103R
- 1 Buly
- vis de pose
- Notice de pose

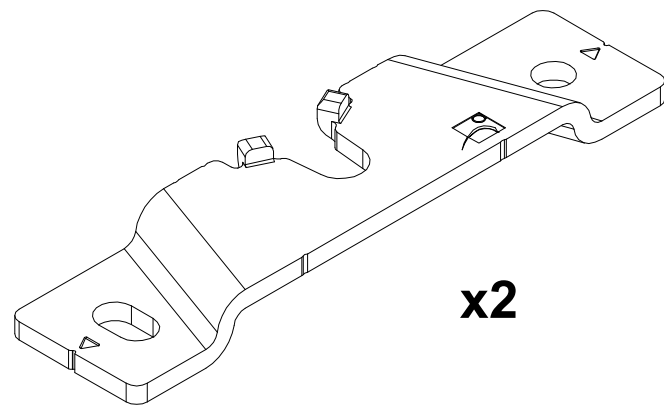


x1

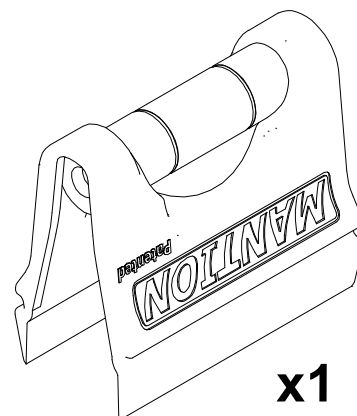
Set for 1 panel with 3m long track, capacity per panel : from 81 to 120 kg.

Content :

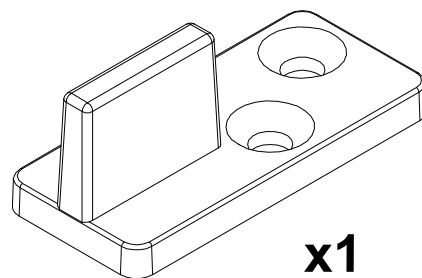
- 1 track 13312/300
- 7 wall-fixing brackets 13013
- 2 hangers 13232
- 1 stopper 11213
- 1 damper closer M68S
- 2 mounting plates 13036
- 1 guide 1103R
- 1 Buly
- screws
- instructions for assembly



x2



x1



x1



7,rue Gay Lussac
25000 BESANCON

Référence
Item Nr:

SAF81-120-300-4

Range:

13312