

KIT COULISSANT AVEC BANDEAU COULEUR AU CHOIX

SYSTÈME DE FIXATION POUR PORTES COULISSANTES EN APPLIQUE EN BOIS

Type de porte
Portes intérieures en bois

Poids de porte
Maximum 40kg

Épaisseur de porte
25 à 50mm

Rail
Rail de guidage alu pré percé
caché par un bandeau alu
finition blanc, anodisé argent
ou anodisé noir
H.60mm - Longueur 1,90m

Références kits complets
Blanc
KC082BLNEW

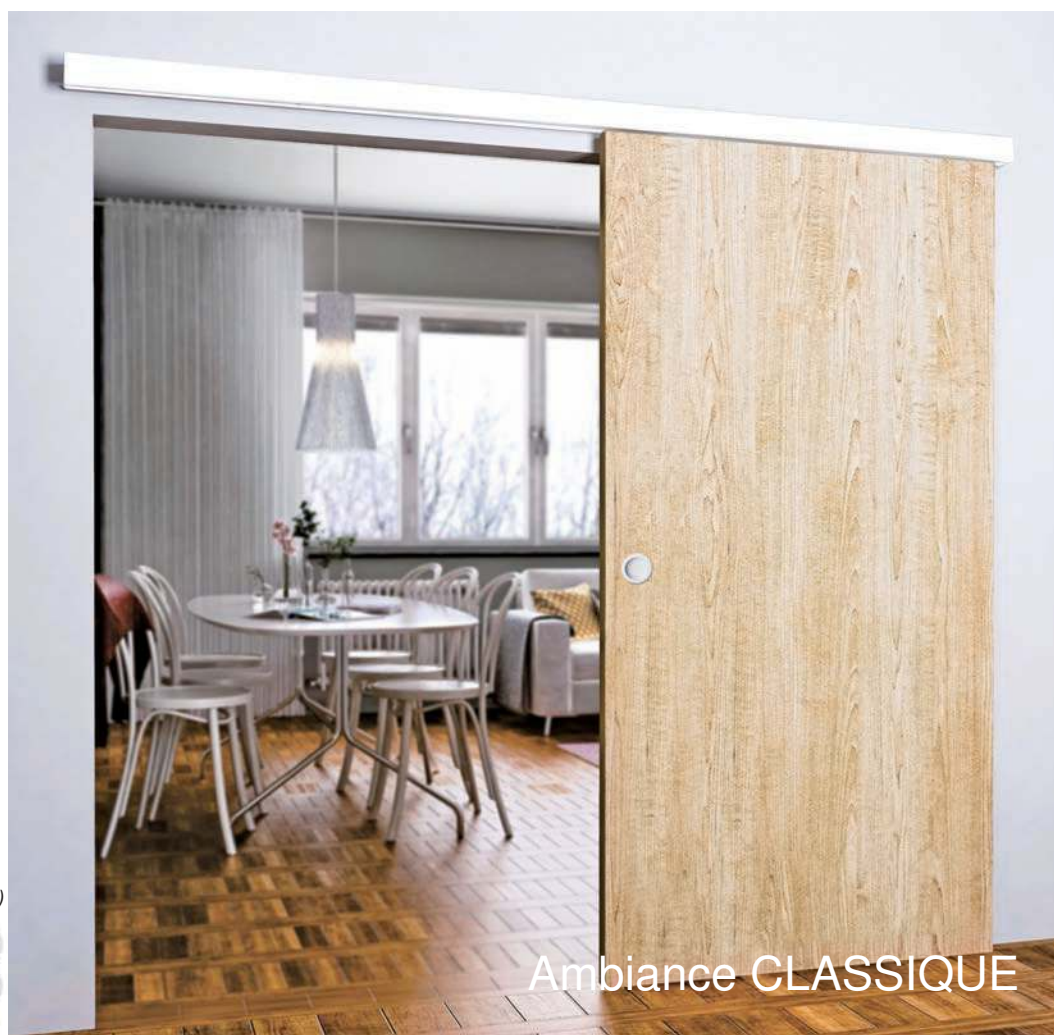
Anodisé Argent
KC082NEW

Anodisé Noir
KC082NONEW

Poignées Cuvettes encastrées
(existent également finition inox et noir)

Bec de canne
réf.**BL013**

Condamnation
réf.**BL015**



Ambiance CLASSIQUE

Fixation simple et rapide cachée par un bandeau blanc, argent ou noir

Facile à installer

Rail pré-percé pour une installation directe sur le mur

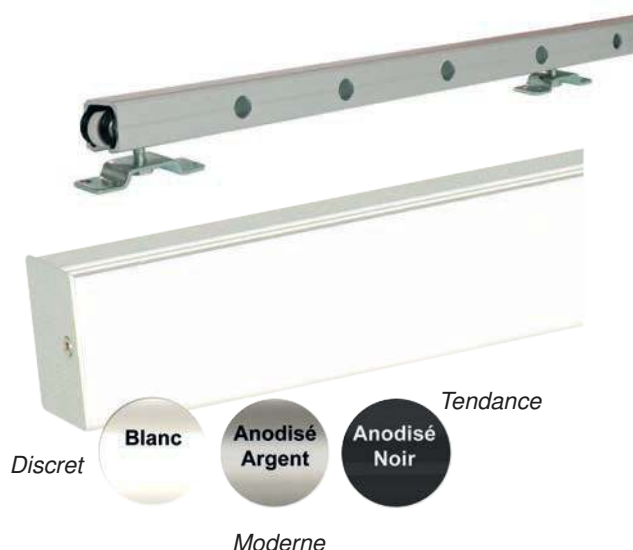
Pratique

Rapidité de mise en oeuvre car il n'y a pas de bandeau à peindre .

Un profil vertical en option permet d'intégrer une serrure à condamnation

Esthétique

3 coloris de bandeau au choix : blanc discret, anodisé argent moderne ou anodisé noir tendance



KIT COULISSANT AVEC BANDEAU COULEUR AU CHOIX

SYSTÈME DE FIXATION POUR PORTES COULISSANTES EN APPLIQUE EN BOIS

Type de porte
Portes intérieures en bois

Poids de porte Maximum
40kg

Épaisseur de porte
25 à 50mm



Blanc
réf.KC082BLNEW

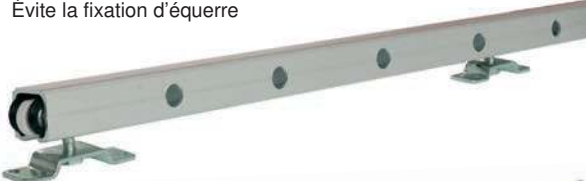



Anodisé Noir
réf.KC082NONEW

Anodisé ARGENT
réf.KC082NEW

Composition kits complets

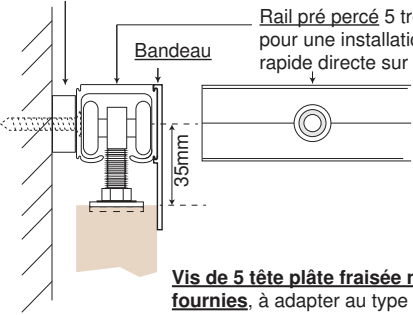
Rail pré percé 5 trous L.1,90m
pour une installation facile et rapide directe sur le mur
Évite la fixation d'équerre

2 Caches embouts
45x60mm
(Droite & Gauche)

Bandeau Alu pour cacher le rail
H.60mm L.1,90m
3 coloris au choix

Utiliser un tasseau (non fourni) ou nos cales (en option) pour éloigner le rail du mur dans le cas de plinthes



Rail pré percé 5 trous pour une installation facile et rapide directe sur le mur

35mm

Vis de 5 tête plate fraisée non fournies, à adapter au type de mur



2 Montures avec cage nylon et roues montées sur roulement à billes



2 arrêts de fin de course pour bloquer la porte



Entaille bas de porte




1 guide porte au sol pour faciliter l'ouverture


Profil pour condamnation des portes bois coulissantes en applique

Accessoires de fixation de rail en option

Cales (en option) pour une fixation sur mur avec plinthes



5 cales acier D.30x10mm réf.KC106



5 cales nylon noir 28x50mm réf.KC108



Profil aluminium à section rectangulaire
45 x 55mm / L.2066mm



Blanc réf.KC0890BL Anodisé Argent réf.KC0890



Avant la pose, vérifier la possibilité de montage sur doublages ou murs creux. Utilisation à l'intérieur.

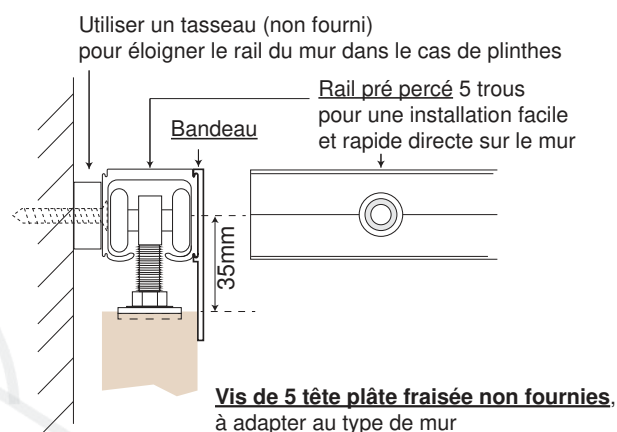
INSTRUCTIONS DE MONTAGE DU RAIL AVEC BANDEAU

réf.KC082NEW / KC082BLNEW / KC082NONNEW

1/ Calculer la hauteur de fixation du rail :
hauteur de la porte + 35mm + 8mm

2/ Utiliser le rail pour marquer les trous au mur. Prendre le temps de faire un montage à blanc avec la porte pour vérifier la hauteur des trous . Un réglage de 3 à 4mm est possible en serrant ou desserrant les boulons qui assurent la liaison entre les garnitures à roulettes et la porte. Bien contrôler le niveau avant de faire les trous dans le mur.

3/ Fixer le rail au mur, puis introduire les garnitures à roulettes dans lesquelles le boulon aura été vissé, bout pointu vers l'extérieur du rail, ce bout étant utilisé comme arrêt en fin de course.



4/ Monter les platines de fixation en métal sur le chant supérieur de la porte à 100mm du bord minimum

5/ Nous conseillons de choisir une porte déjà usinée dessous . Si ça n'est pas le cas, entailler et défoncer le dessous de la porte pour le passage du guide de sol (profondeur H.16mm largeur 8mm)

6/ Mettre la porte en place en glissant les boulons des garnitures à roulettes sur les platines de fixation de la porte, enfin bloquer les écrous pour prévenir le dégonflage

7/ Positionner les arrêts à chaque bout de rail

8/ Clipser le bandeau sur le rail et visser les caches à chaque extrémité

9/ Positionner le guide de sol d'un côté ou de l'autre de l'ouverture, celui-ci devant toujours être sous la porte

EUROWALE