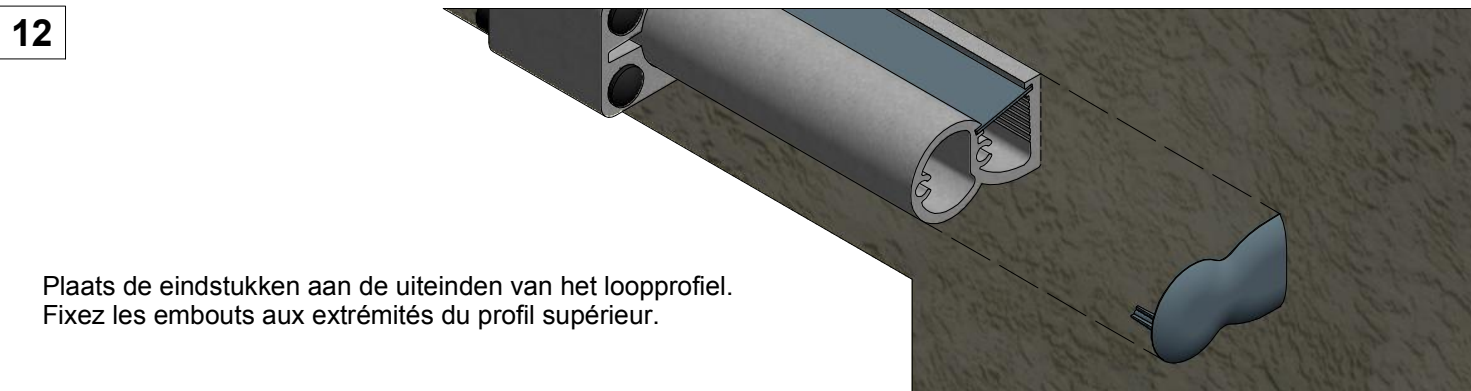
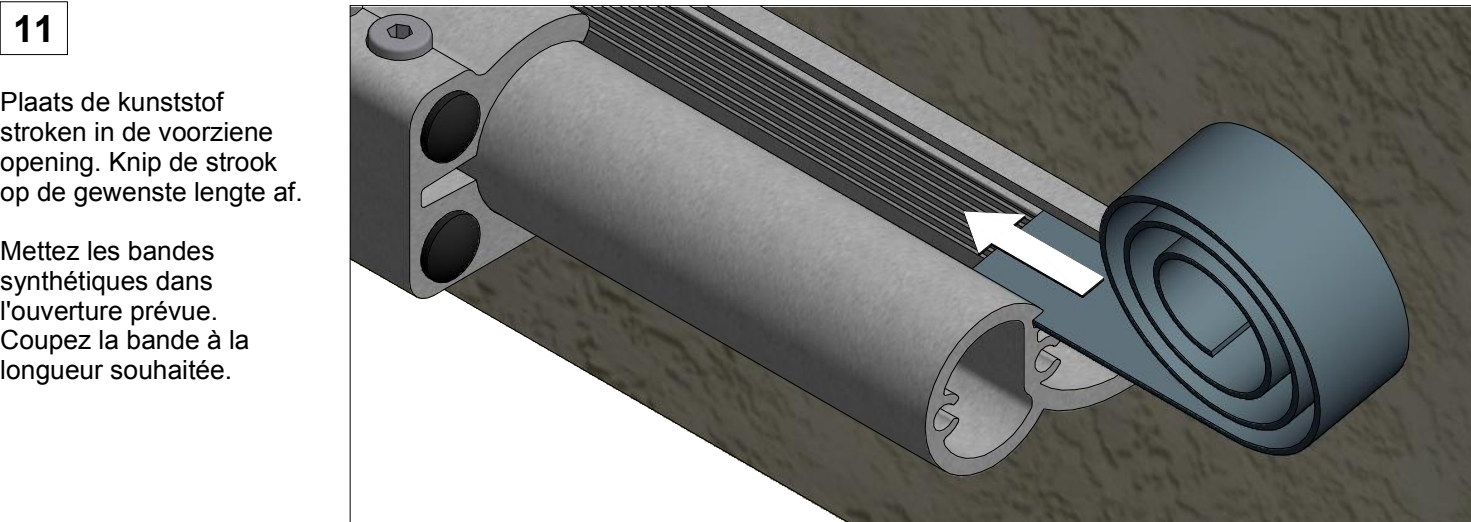
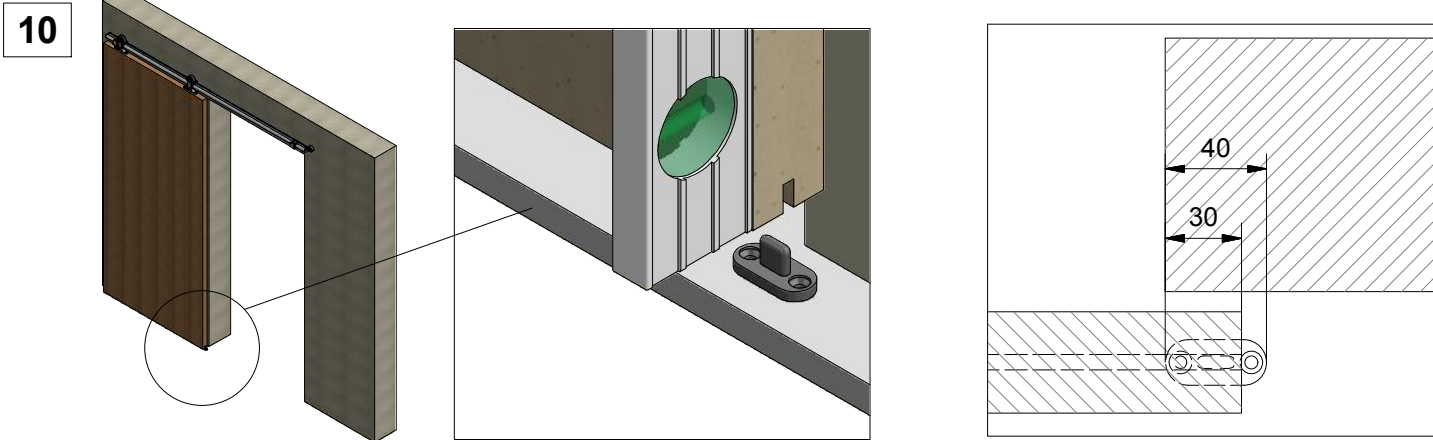


9 Plaats de beveiling zodat de loopwielen niet meer uit het loopprofiel kunnen schuiven.
Montez la sécurité pour éviter que les roulettes sortent du profil supérieur.



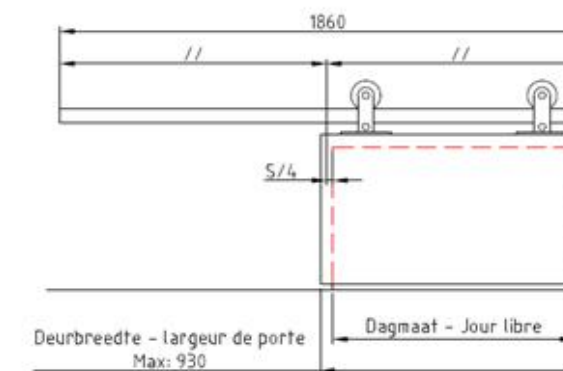
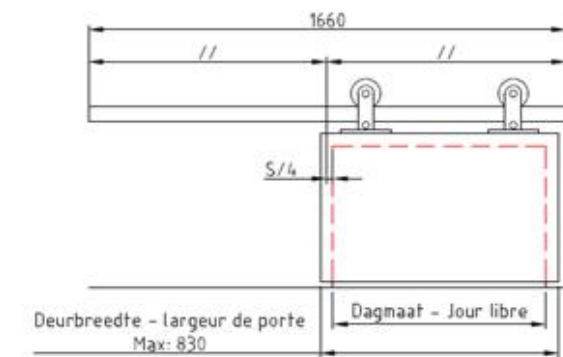
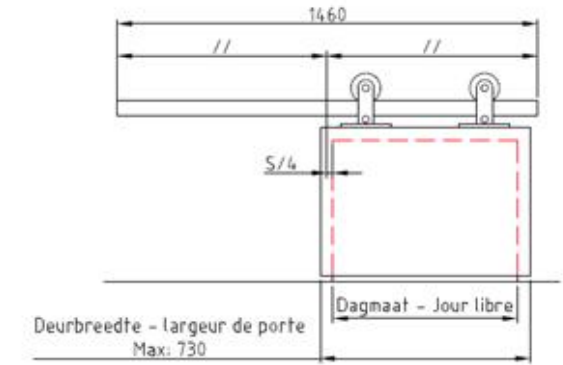
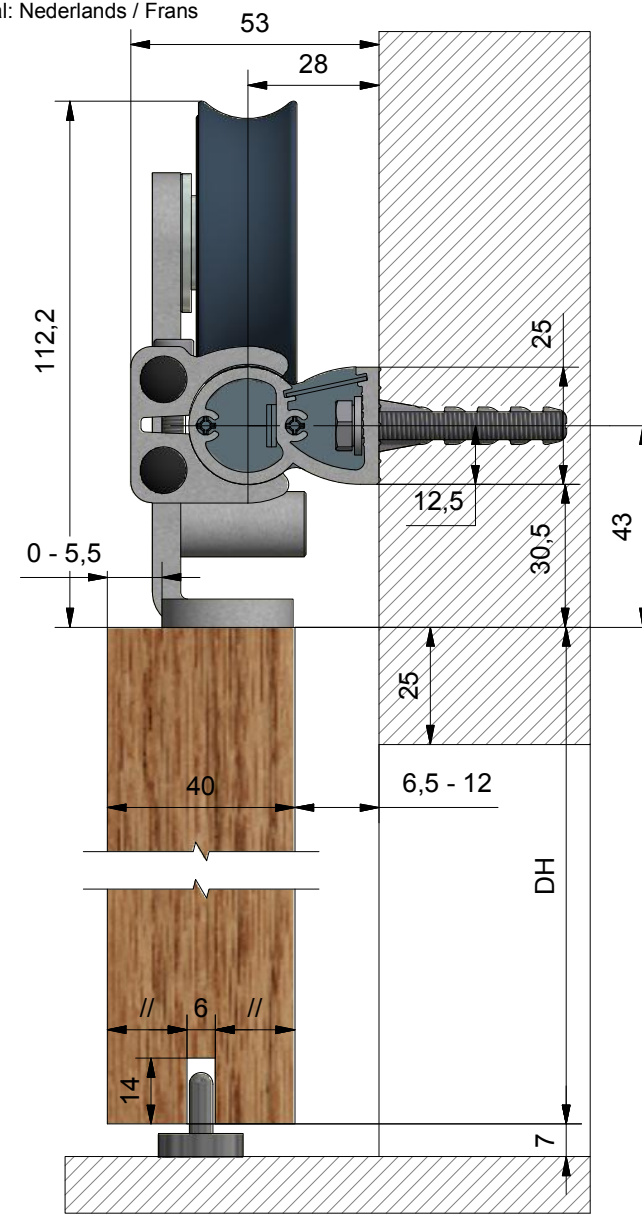
ROB



**VISITOP ALU
HOUT / BOIS
80KG**

470.641.XXX.XX

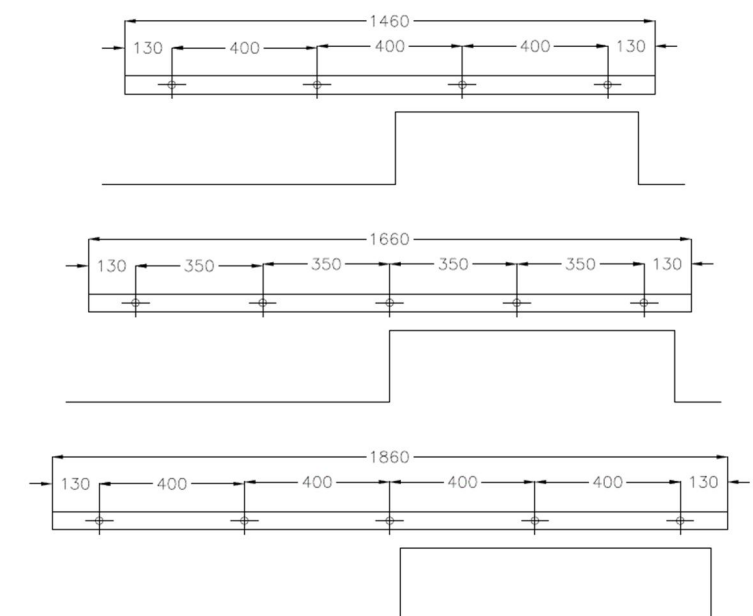
Plan n°: 470.641.XXX.XX
Taal: Nederlands / Frans

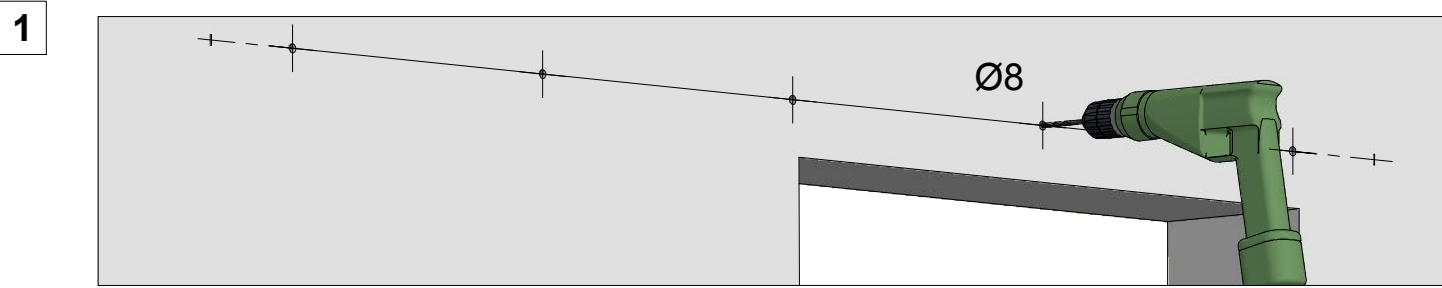


1

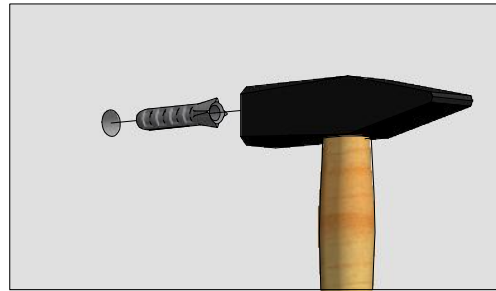
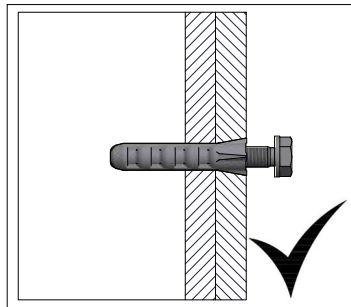
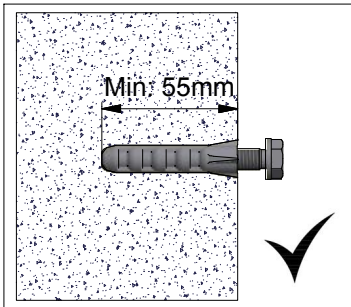
Positioneer het profiel op de muur. Teken de gaten af. Controleer de tussenafstanden maar ook de maten vanaf 1 punt. Het correct boren van de gaten is cruciaal voor een vlotte montage. Boor de gaten in de muur met $\varnothing 8\text{mm}$.

Contrôle les distances et les dimensions à partir de 1 point. Pour un montage facile, il est très important de forer correctement les trous. Forez les trous diam. 8mm dans le mur.

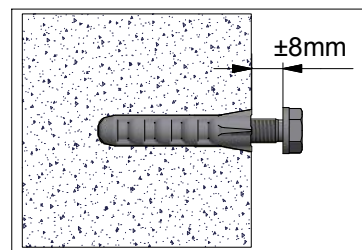
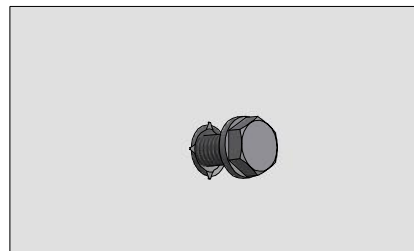
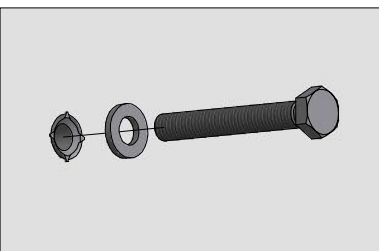




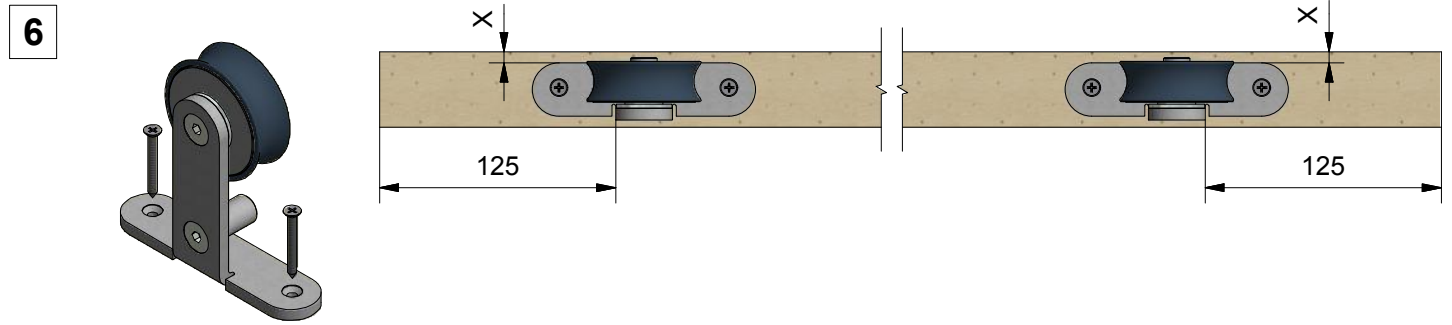
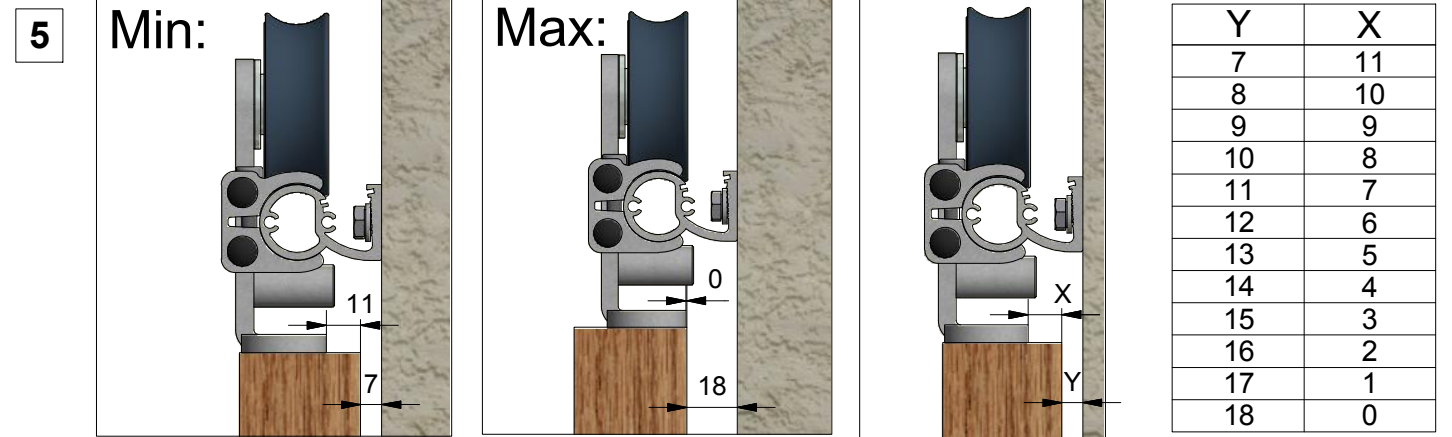
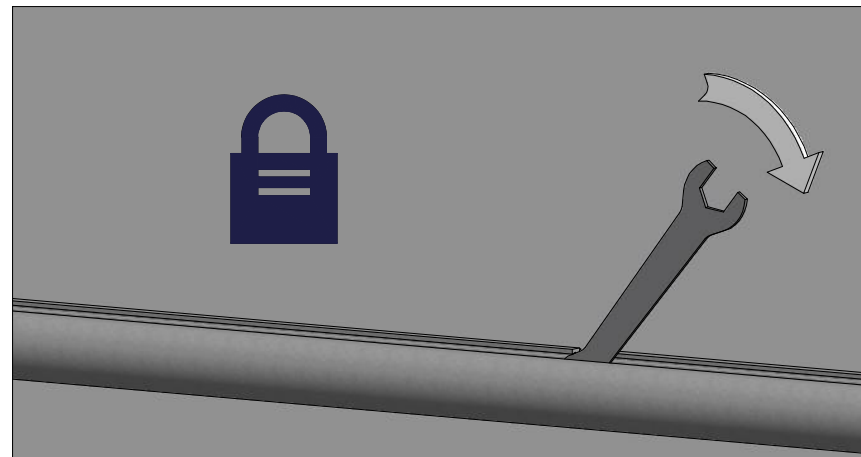
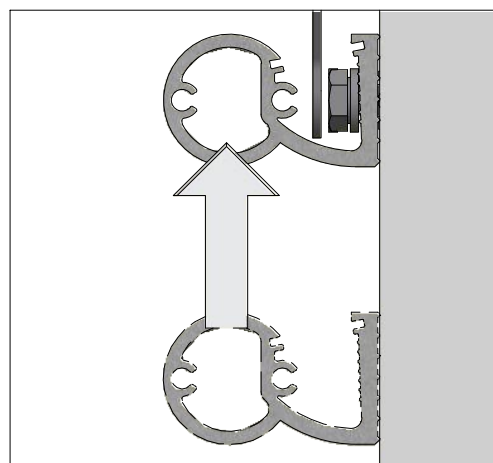
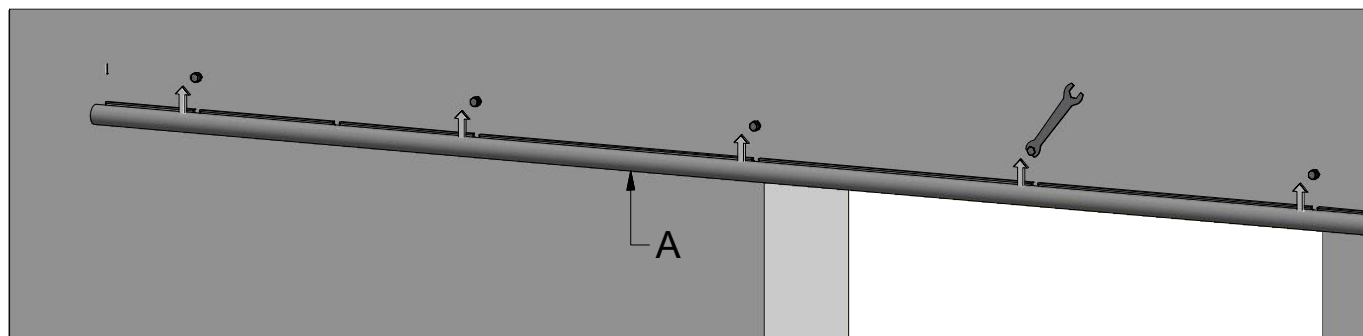
2 Monteer de pluggen in de voorziene gaten. De bijgeleverde pluggen zijn geschikt voor zowel volle als holle muren. Insérez les chevilles dans les trous prévus. Les chevilles inclus s'appliquent aussi bien à des murs pleins qu'à des murs creux.



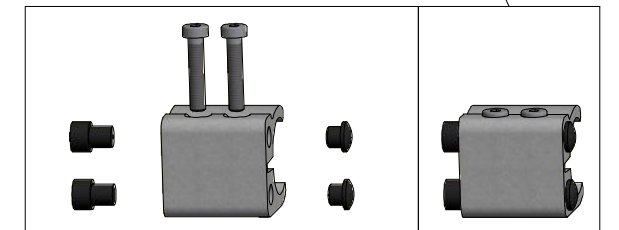
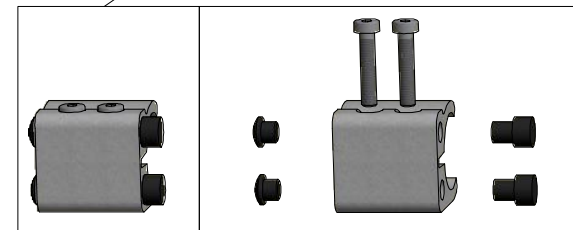
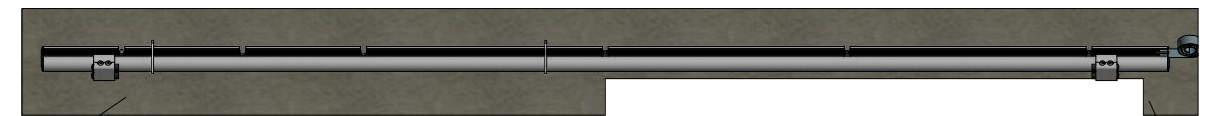
3 Plaats de bouten in de pluggen en draai deze tot ongeveer 8mm in de muur. Mettez les boulons dans les chevilles et tournez jusqu'à 8mm dans le mur.



4 Schuif het profiel met de opening naar boven over de bouten. Controleer de correcte hoogte en span de bouten aan. Coulez le profil (ouverture vers le haut) sur les boulons. Contrôlez la hauteur et serrez les boulons.



7 Stel de stoppers samen. De rubbers worden ingedrukt en vervolgens gedraaid zodat deze zich ontspannen en vast komen te zitten. Vervolgens worden deze op de profiel geschoven en vast gespannen. Composez les arrêts. Poussez et tournez les caoutchoucs pour les desserrer et fixer. Ensuite, coulez et fixez les arrêts sur le profil.



8 Verwijder de beveiliging en plaats de deur op het loopprofiel. Enlevez la sécurité et introduisez la porte dans le profil.

