



NOUVEAU : SAF®-Évolution

FABRICATION FRANÇAISE



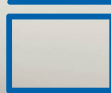
CYCLES
100 000

GARANTIE
25 ANS
SYSTÈMES
UTILISÉS EN
INTÉRIEUR

NORMES

EN 1527
2019

SYSTÈME COULISSANT pour portes de 10 à 120 KG



COULISSANT



SAF®-Évolution un retour d'expérience...

À l'écoute de l'**Utilisateur** : Design et silence de fonctionnement !

- 4 amortisseurs nouvelle génération " **SILENCE** "
- Nouvelle monture " **SAF-TECH** "
- Nouveau bandeau " **INTÉGRAL** " aux lignes épurées

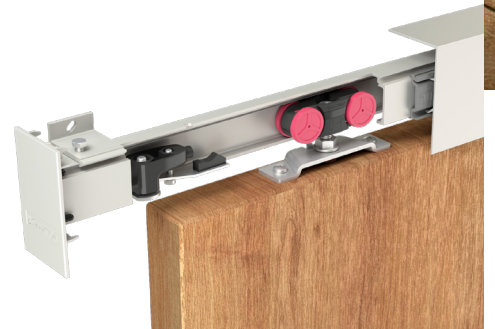
À l'écoute de l'**Installateur** : Simplicité, fiabilité et rapidité de pose !

- Nouvelle platine réglable avec fonction " **AUTO-CENTRAGE** "
- Nouvelle fixation des bandeaux " **CLIP & SOUPLESSE** "
- Nouveau rail " **CONNECT** "
- Nouvelles équerres réglables " **FLEX-ADAPT** "
- Temps de montage **réduit de 30%**

À l'écoute du **Distributeur** : Une offre étendue avec moins de références !

- 1 seul ensemble pour plus de 80% des applications

Optimisez vos espaces,
Posez le couissant **MANTION** !



CRÉATEUR ET FABRICANT DE SYSTÈMES COULISSANTS DEPUIS 1920

www.mantion.com

MANTION
SYSTÈMES COULISSANTS



SAF[®] 10-80 pour portes de 10 à 80 Kg

ENSEMBLES

Référence	Désignation
SAF10-80-195	Ensemble pour 1 porte de 10 à 80 Kg maxi : - 1 rail 13108 en longueur de 1.95 m. - 1 garniture SAF10-80 - 5 supports équerre 13013
SAF10-80-300	Dito avec 1 rail en longueur de 3 m. et 7 supports 13013

AMORTISSEURS 10 À 80 KG

M65S	Système de butée amortisseur pour une ouverture et/ou une fermeture tout en douceur de la porte (sur 100 mm). L'amortisseur accompagne la porte de façon automatique jusqu'à la position ouverte et/ou fermée. Convient pour des portes de 10 à 20 KG . 2 amortisseurs conseillés sur portes à partir de 830 mm de largeur
M66S	Dito pour des portes de 21 à 60 KG
M67S	Dito pour des portes de 61 à 80 KG . 2 amortisseurs conseillés sur portes à partir de 870 mm de largeur

RAILS & BANDEAUX

13108/195	Rail en aluminium anodisé, section 36 x 27 mm, percé tous les 0.44 m. Longueur = 1.95 m
13108/300	Dito en longueur de 3 m
13108/600	Dito en longueur de 6 m
13013	Support équerre (couissant) pour fixation murale du rail 13108 . Se fixe tous les 0.44 m.
13013M	Manchon support équerre (couissant) pour raccorder 2 rails 13108
13011/195	Bandeau en aluminium anodisé à clipser sur le rail. S'utilise dans le cas d'une fixation au plafond. Hauteur = 64 mm - Longueur = 1.95 m. Livré avec 3 clips
13011/300	Dito en longueur de 3 m. Livré avec 5 clips
13011/600	Dito en longueur de 6 m. sans clips
13011B/600	Dito en finition brut sans clips
13015	Jeu d'embouts pour bandeaux 13011 en Zamak peint
13015B	Dito en finition brut (à peindre)
13041/195	Bandeau en aluminium anodisé à clipser sur le rail. S'utilise dans le cas d'une fixation murale. Hauteur = 82 mm - Longueur = 1.95 m. Livré avec 3 clips
13041/300	Dito en longueur de 3 m. Livré avec 5 clips
13041/600	Dito en longueur de 6 m. sans clips
13041B/600	Dito en finition brut sans clips
13045	Jeu d'embouts pour bandeaux 13041 en Zamak peint
13045B	Dito en finition brut (à peindre)
13008	Kit de 5 clips pour la fixation des bandeaux (tous les 700 mm maxi) sur le rail 13108

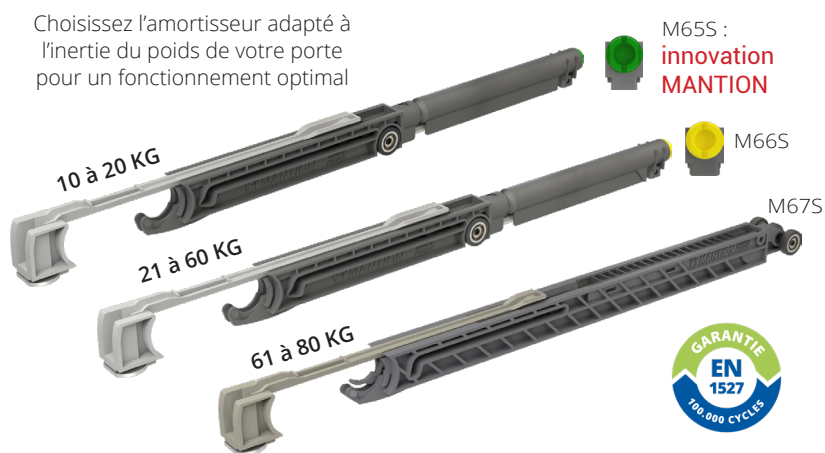
GARNITURES (rail à commander séparément)

SAF10-80	Garniture pour 1 porte de 10 à 80 Kg maxi : - 2 montures 13218 (montées sur roulements à billes) - 2 platines 13036 - 2 butées d'arrêt réglables 11213 - 1 guide au sol 1103R - 1 Buly (niveau à bulle)
SAF10-80-SYN	Kit de synchronisation pour 2 portes en opposition de 80 Kg et 2.2 m d'ouverture maxi. comprenant : - 4 montures 13218 avec 4 platines 13036 - 2 butées d'arrêt réglables 11213 - 2 butées 11213N - Éléments de synchronisation - 1 Buly (niveau à bulle) - 2 guides 1103R

ENSEMBLE SAF10-80/



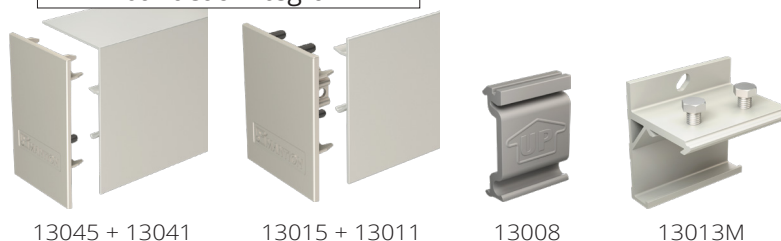
Choisissez l'amortisseur adapté à l'inertie du poids de votre porte pour un fonctionnement optimal



M65S :
**innovation
MANTION**



bandeau intégral



GARNITURE SAF10-80



GARNITURE SAF10-80-SYN



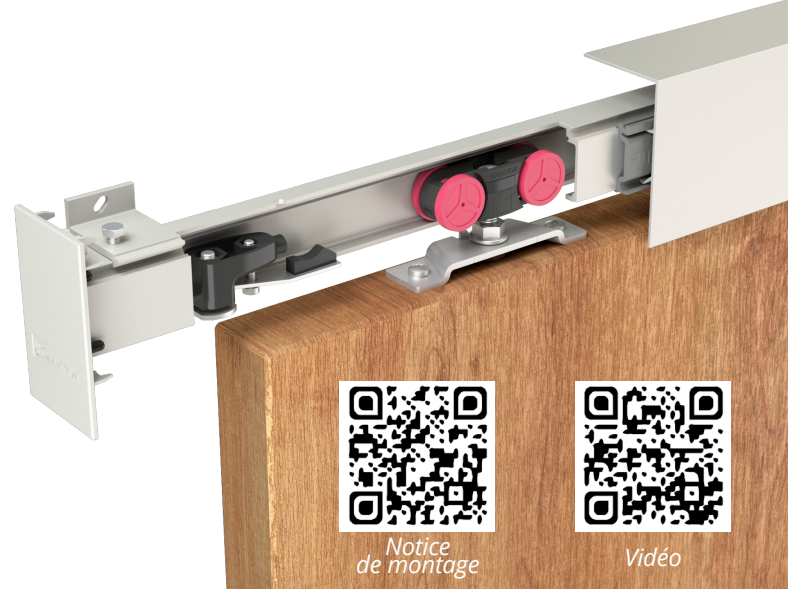
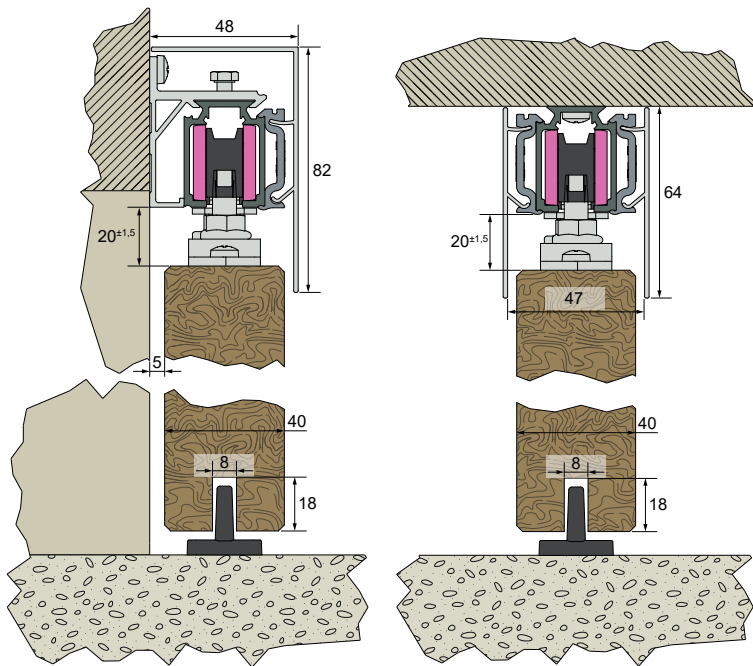
Éléments de synchronisation



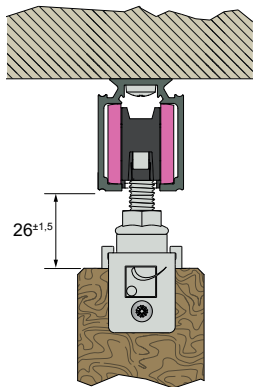
SAF[®] 10-80

pour portes de 10 à 80 Kg

SAF[®] - Évolution



OPTIONS :



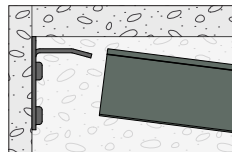
Montage de la platine 11036L-1



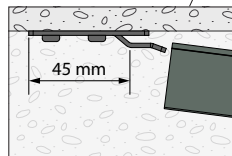
vidéo montage



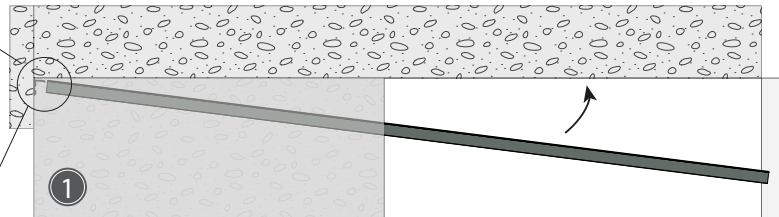
vidéo montage



66RDM-2

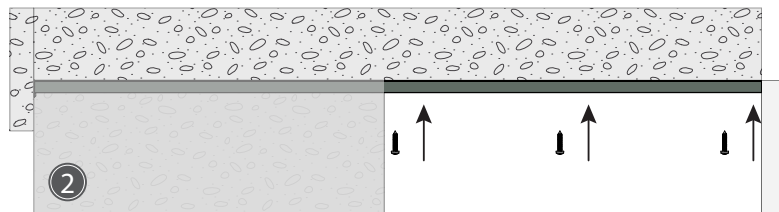


66RDP-2



1

Montage de l'équerre 66RDM-2 / 66RDP-2



2

ÉQUERRES ET PLATINES

11036L-1	Platine d'angle à visser en extrémité de panneau. Permet le montage de la porte dans l'axe du rail. Pour panneaux jusqu'à 120 Kg. Pour utiliser le(s) amortisseur(s) M65S / M66S / M67S / M68S : - pour 1 amortisseur : largeur mini de la porte : 890 mm - pour 2 amortisseurs : largeur mini de la porte : 940 mm
66RDM-2	Équerre murale pour rail démontable dans un montage entre cloisons. L'équerre se clipse en fond de caisson et se visse au niveau du passage. Permet un accès rapide aux éléments se trouvant dans le rail (remplacement d'une monture ...) Convient pour les rails 13108 et 13312
66RDP-2	Dito avec fixation plafond



GUIDAGES BAS

1106/110	Profil U en PVC noir 12x17 à encastrer sous la porte. Facilite le coulissement de celle-ci, convient pour les guides 1103 et 1103R . Longueur = 1.10 m
1109A/...	Profil U en aluminium de 25 x 18 mm. Longueur = 2 m / 3 m ou 5 m
1102	Guide à olive sur platine à visser. Pour U 1109A
1124	Guide bas réglable (coupable) en polycarbonate transparent

BUTÉE

1086	Butée à visser renforcée pour portes lourdes
-------------	--



SAF[®] 81-120 pour portes de 81 à 120 Kg

ENSEMBLES

Référence	Désignation
SAF81-120-300	Ensemble pour 1 porte de 81 à 120 Kg maxi :
	- 1 rail 13312 en longueur de 3 m.
	- 1 garniture SAF81-120
	- 10 supports équerre 13013

AMORTISSEUR 81 À 120 KG

M68S	Système de butée amortisseur pour une ouverture et/ou une fermeture tout en douceur de la porte (sur 100 mm). L'amortisseur accompagne la porte de façon automatique jusqu'à la position ouverte et/ou fermée. Convient pour des portes de 81 à 120 KG . 2 amortisseurs conseillés sur portes à partir de 870 mm de largeur.
-------------	---

RAILS & BANDEAUX

13312/300	Rail en aluminium anodisé, section 39 x 28 mm, percé tous les 0.30 m. Longueur = 3 m.
13312/600	Dito en longueur de 6 m.
13013	Support équerre (couissant) pour fixation murale du rail 13312 . Se fixe tous les 0.30 m.
13013M	Manchon support équerre (couissant) pour raccorder 2 rails 13312
13011/300	Bandeau en aluminium anodisé à clipser sur le rail. S'utilise dans le cas d'une fixation au plafond. Hauteur = 64 mm - Longueur = 3 m. Livré avec 5 clips
13011/600	Dito en longueur de 6 m. sans clips
13011B/600	Dito en finition brut sans clips
13015	Jeu d'embouts pour bandeaux 13011 en Zamak peint
13015B	Dito en finition brut (à peindre)
13041/300	Bandeau en aluminium anodisé à clipser sur le rail. S'utilise dans le cas d'une fixation murale. Hauteur = 82 mm - Longueur = 3 m. Livré avec 5 clips
13041/600	Dito en longueur de 6 m. sans clips
13041B/600	Dito en finition brut sans clips
13045	Jeu d'embouts pour bandeaux 13041 en Zamak peint
13045B	Dito en finition brut (à peindre)
13012	Kit de 5 clips pour la fixation des bandeaux (tous les 700 mm maxi) sur le rail 13312

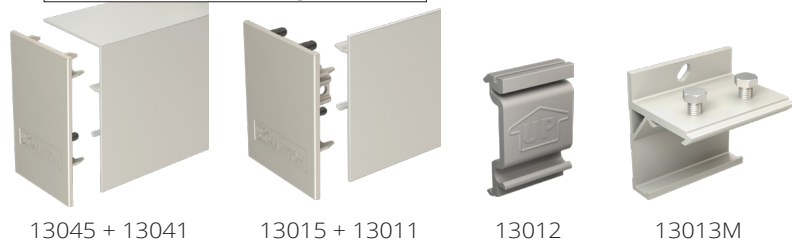
GARNITURES (rail à commander séparément)

SAF81-120	Garniture pour 1 porte de 81 à 120 Kg maxi :
	- 2 montures 13232 (montées sur roulements à billes)
	- 2 platines 13036
	- 2 butées d'arrêt réglables 11213
	- 1 guide au sol 1103R
	- 1 Buly (niveau à bulle)

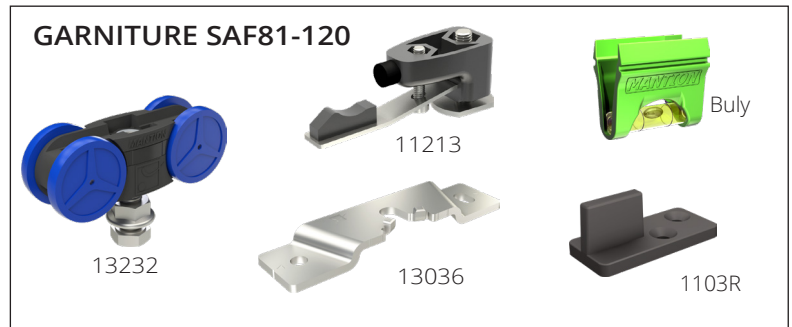
ENSEMBLE SAF81-120



bandeau intégral



GARNITURE SAF81-120



Notice de montage



Vidéo

