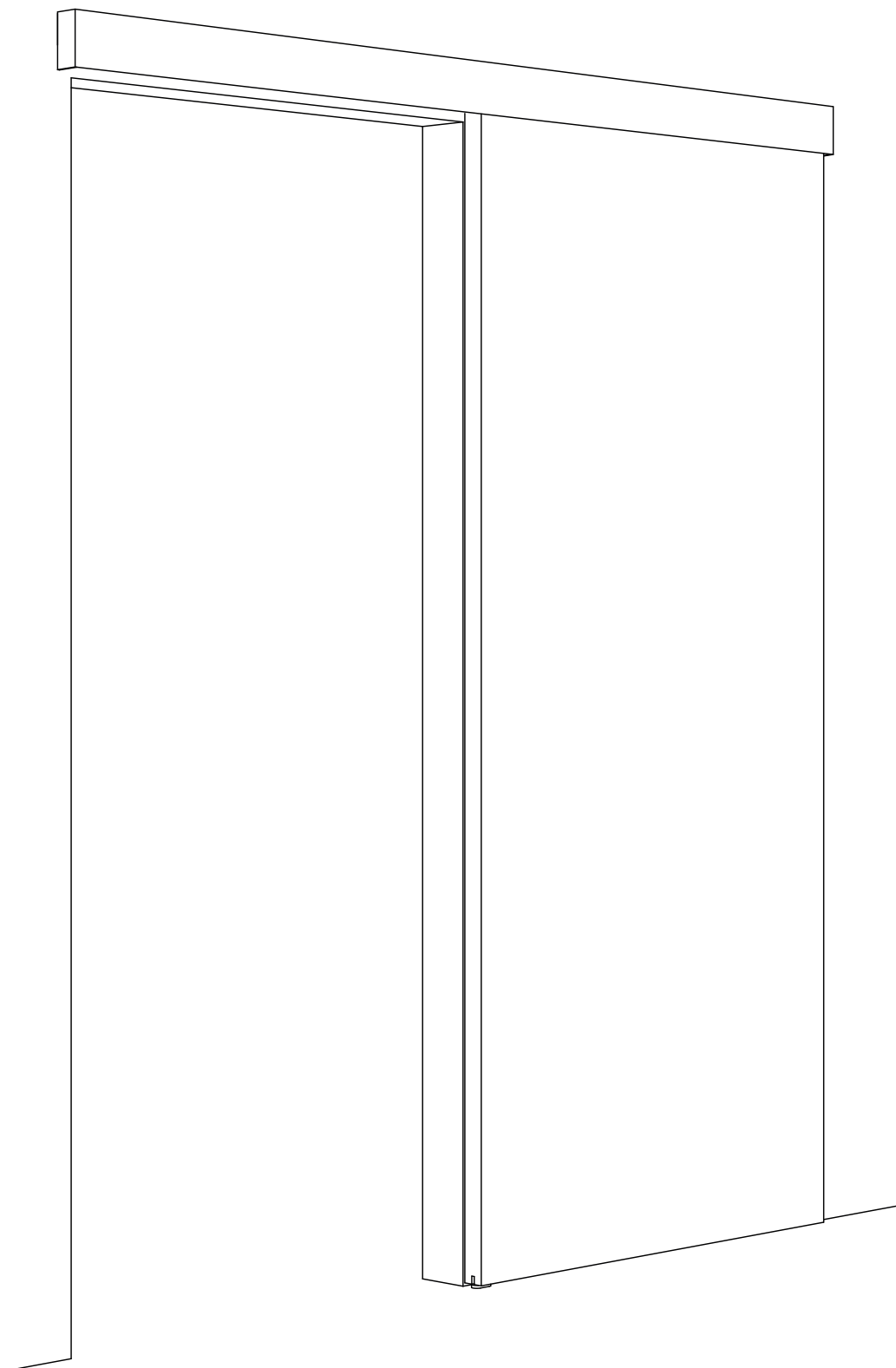


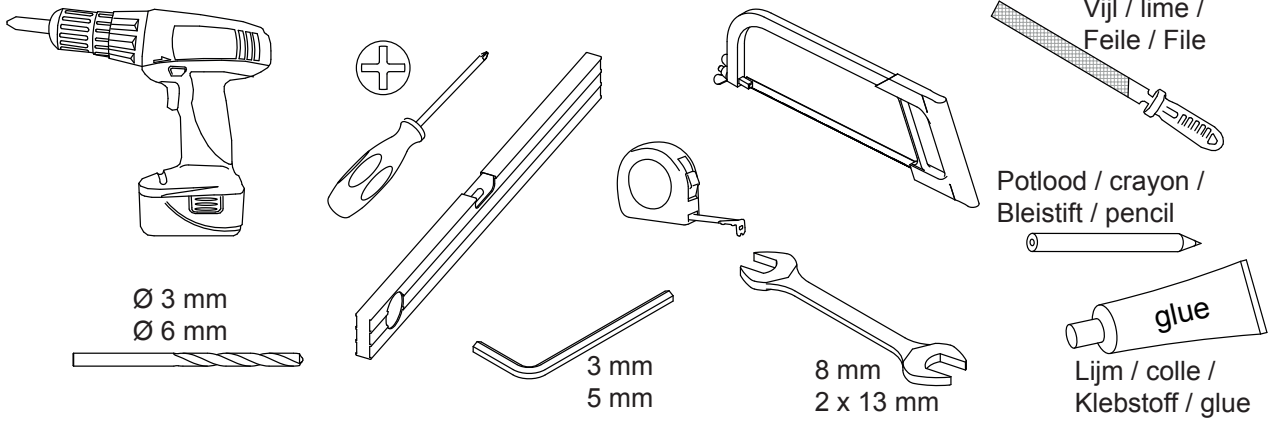


EXPERT 40 - 80 - 120 KG



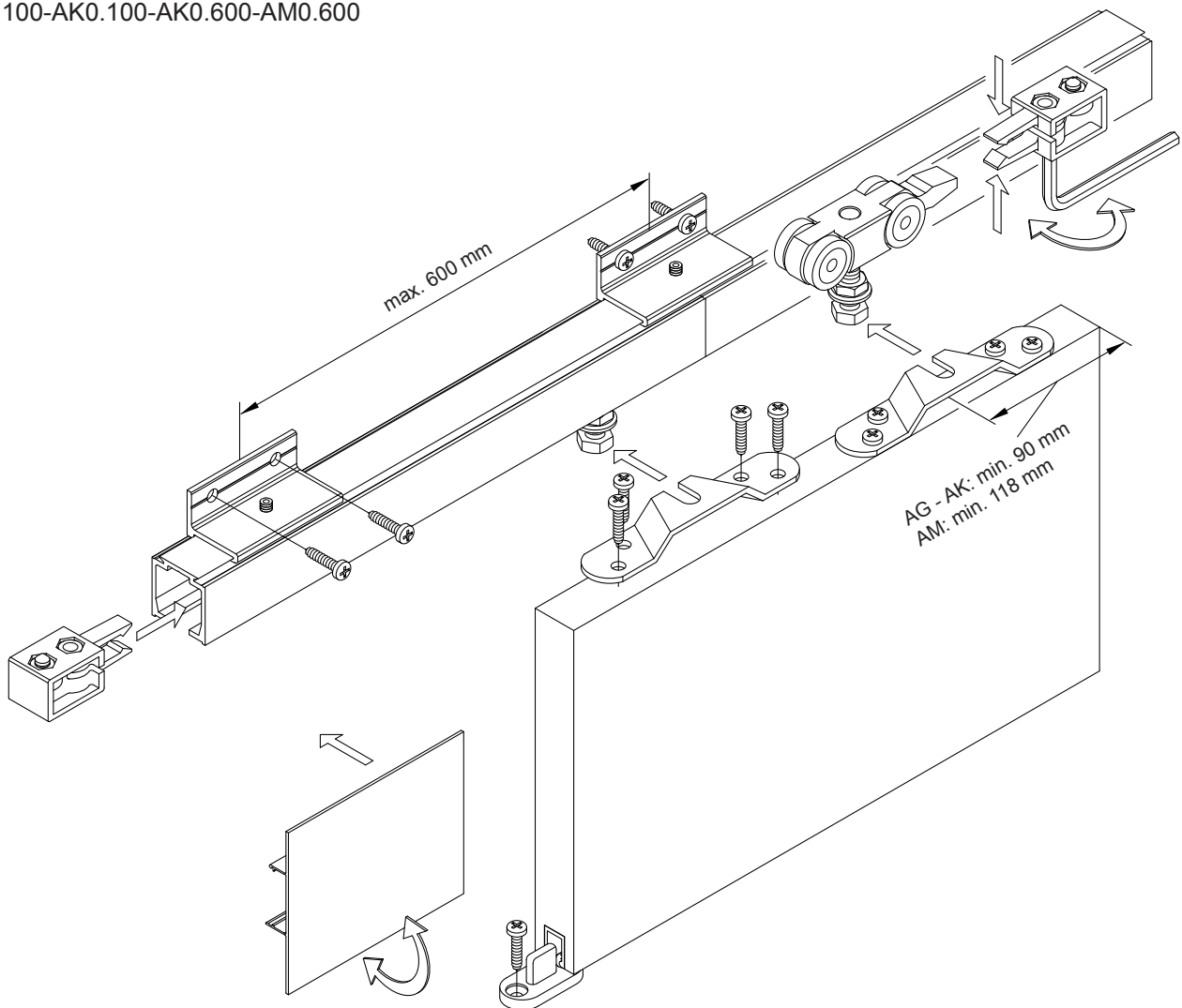
Nederlands / Français / Deutsch / English
AG0.100.020.009 V1.1-0419

BENODIGDHEDEN / OUTILLAGE / NOTWENDIGE WERKZEUGE / TOOLS

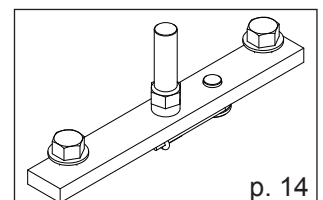
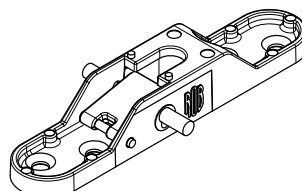
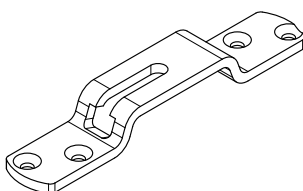


AFMETINGEN / DIMENSIONS / ABMESSUNGEN / DIMENSIONS

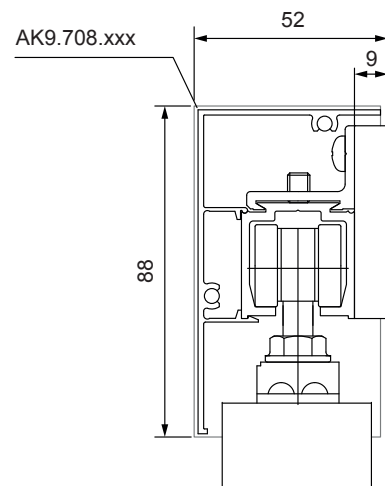
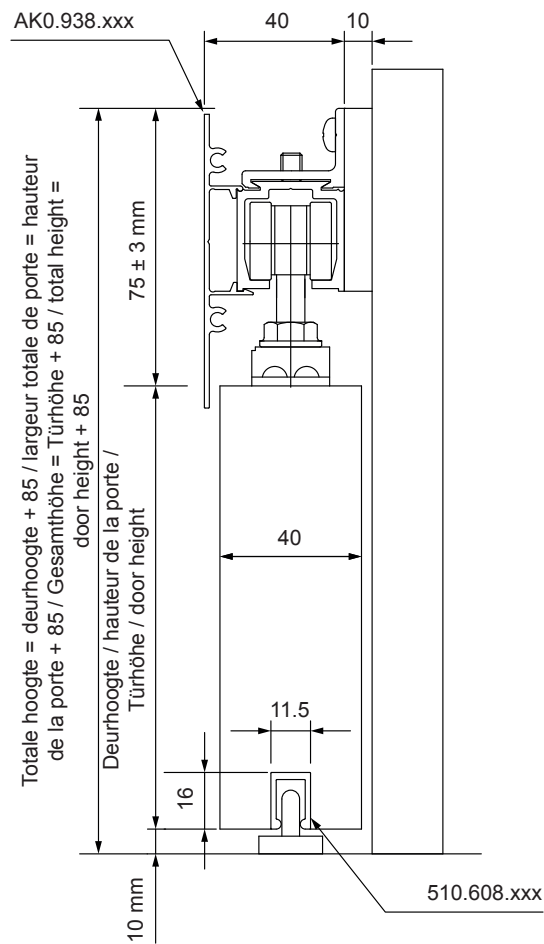
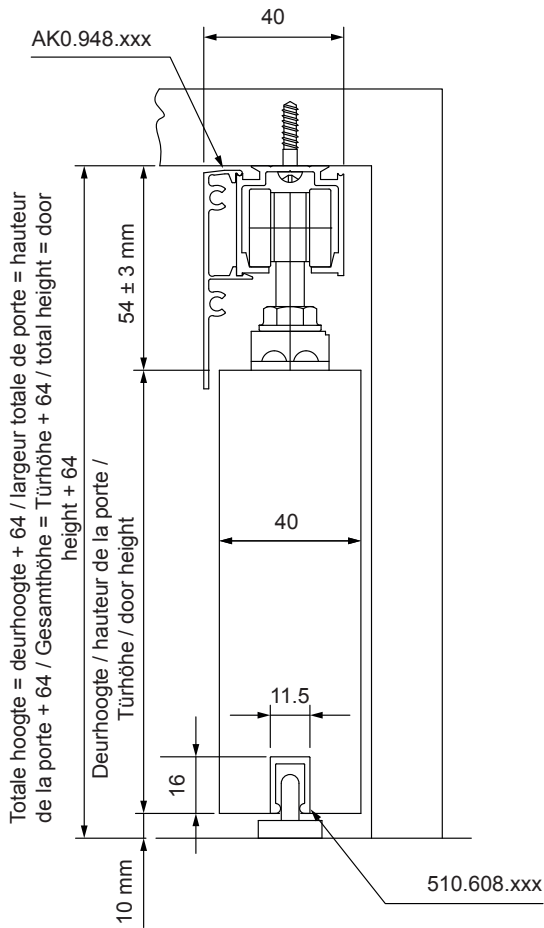
Beslag / Systèmes de roulement / Fitting / Beschlage:
 AGO.100-AK0.100-AK0.600-AM0.600



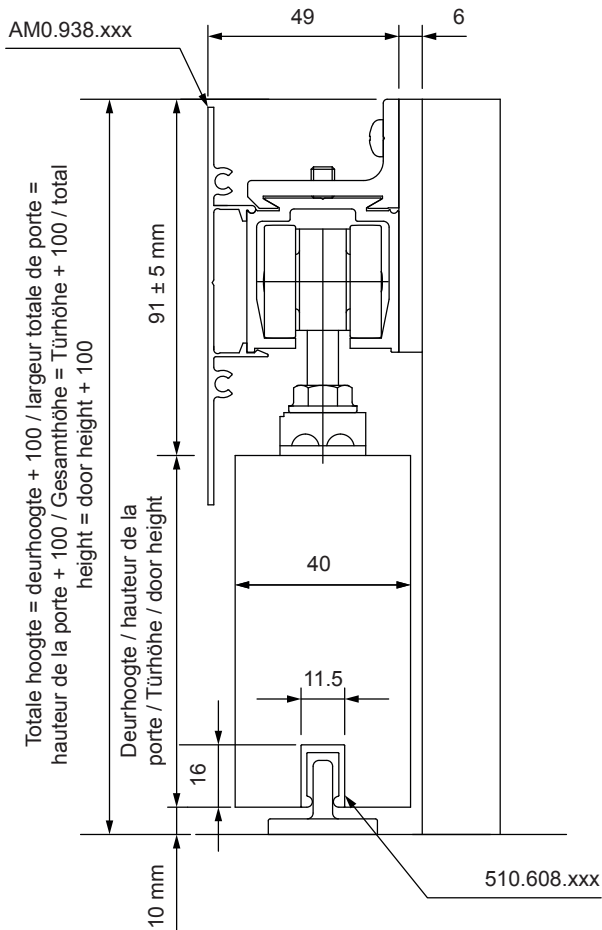
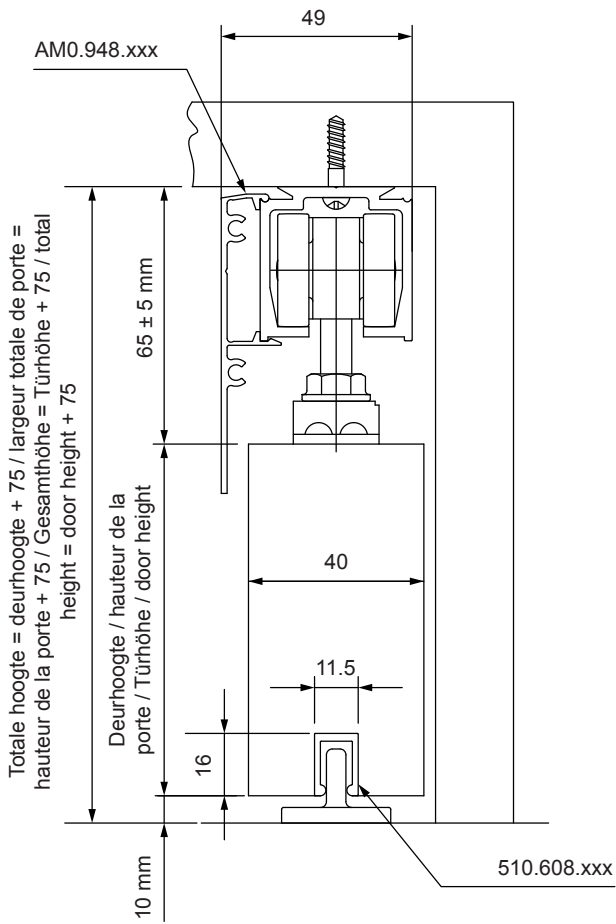
Alternatief:
 Alternative:
 Alternativ:
 Alternative:

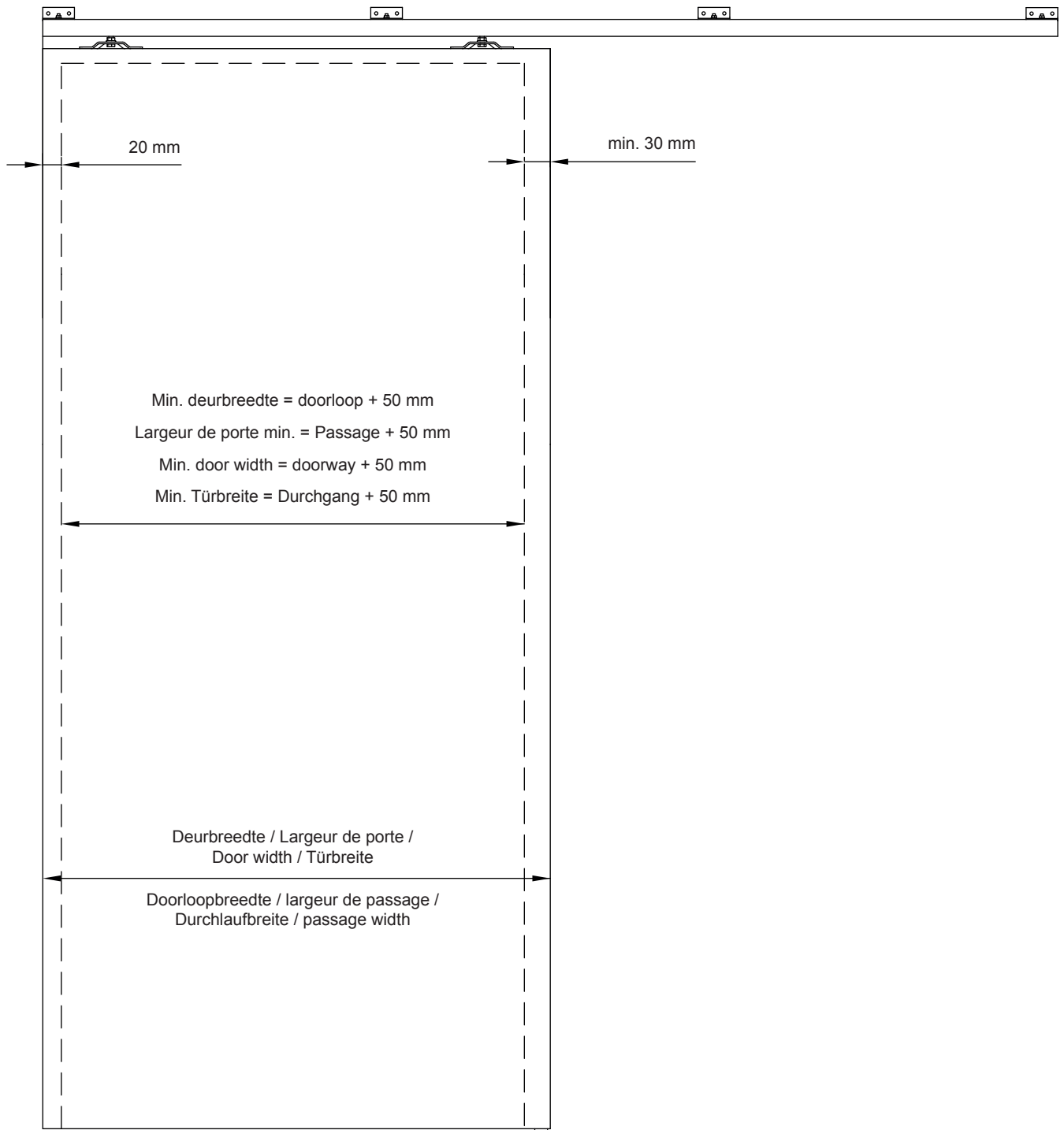


40 kg : AGO.100 - 80 kg : AK0.100-AK0.600



120 kg: AMO.600

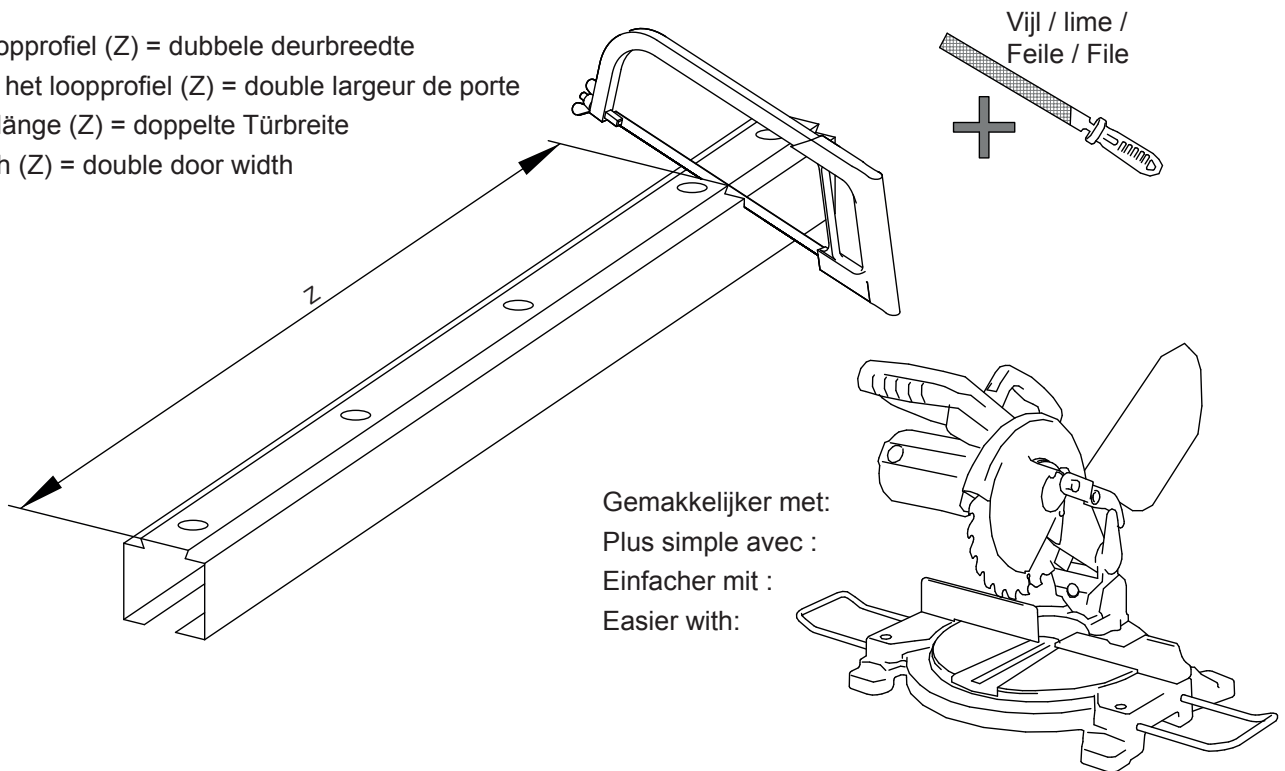




1

Verkort het loopprofiel tot de gewenste lengte. / Découpez le rail à la longueur voulue.
Kürzen Sie die Schiene auf die gewünschte Länge. / Shorten the rail to the desired length.

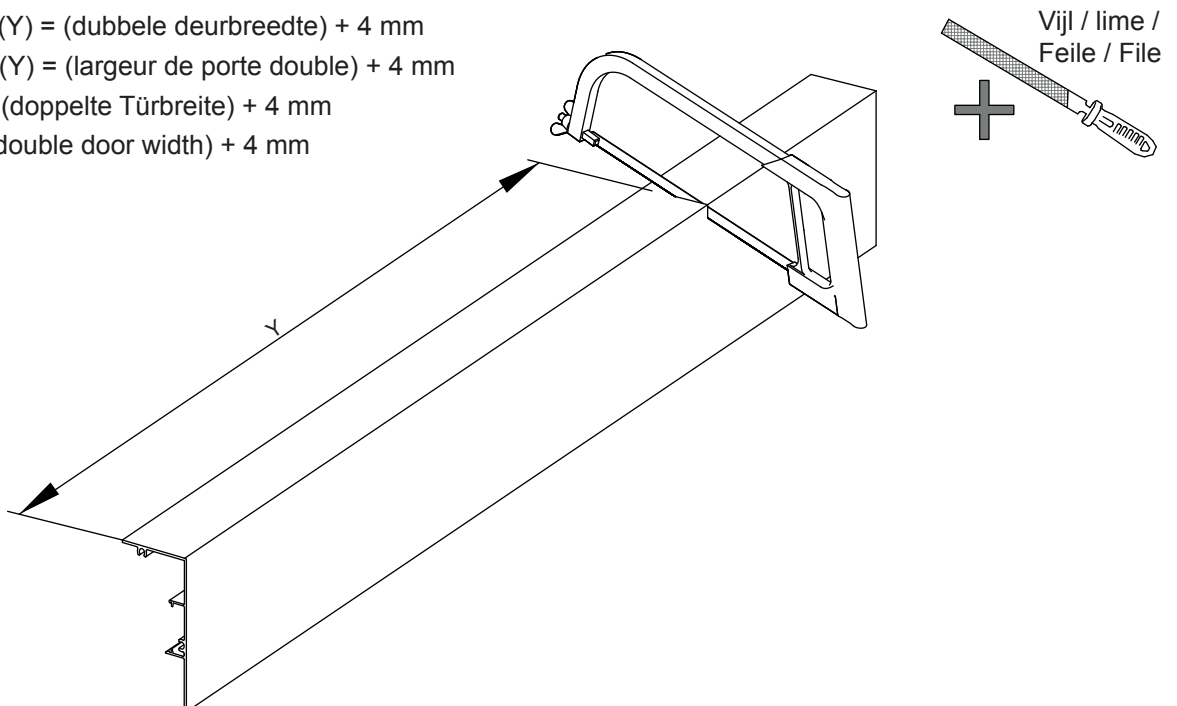
Lengte loopprofiel (Z) = dubbele deurbreedte
Longueur het loopprofiel (Z) = double largeur de porte
Schielenlänge (Z) = doppelte Türbreite
Rail length (Z) = double door width



2

Verkort het afdekprofiel tot de gewenste lengte (optioneel). / Découpez le cache à la longueur voulue (en option).
Kürzen Sie die Blende auf die gewünschte Länge (optional). / Shorten the panel to the desired length (optional).

Lengte afdekprofiel (Y) = (dubbele deurbreedte) + 4 mm
Longueur du cache (Y) = (largeur de porte double) + 4 mm
Länge Blende (Y) = (doppelte Türbreite) + 4 mm
Panel length (Y) = (double door width) + 4 mm



3

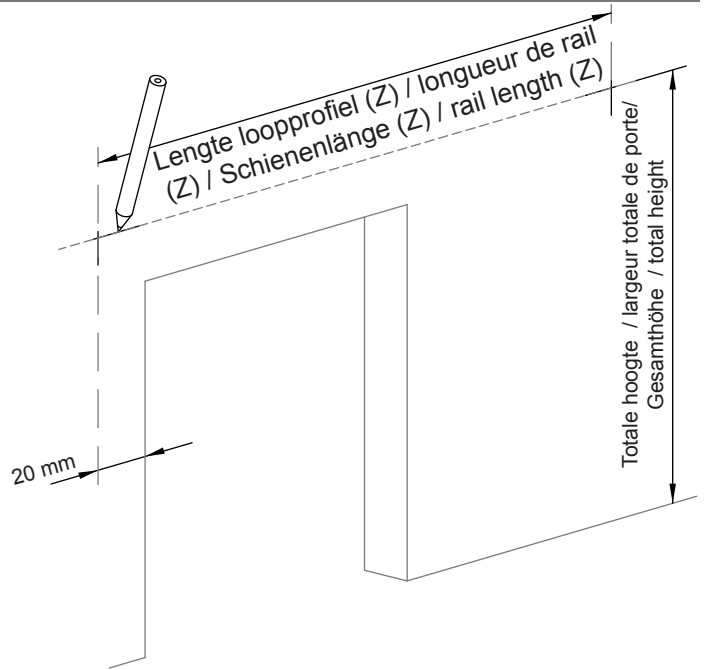
Markeer het begin en het einde van het loopprofiel met een kruis. Houd hierbij rekening met de afstanden en de hoogte. Let op de sluitrichting.

Marquez le début et la fin du rail en tenant compte des distances et de la hauteur au moyen d'une croix.

Tenez compte de la direction de fermeture.

Markieren Sie Anfang und Ende der Schiene unter Berücksichtigung der Abstände und der Höhe mit einem Kreuz. Achten Sie auf die Schließrichtung.

Mark the beginning and end of the rail with a cross, taking into account the distances and the height. Pay attention to the closing direction.



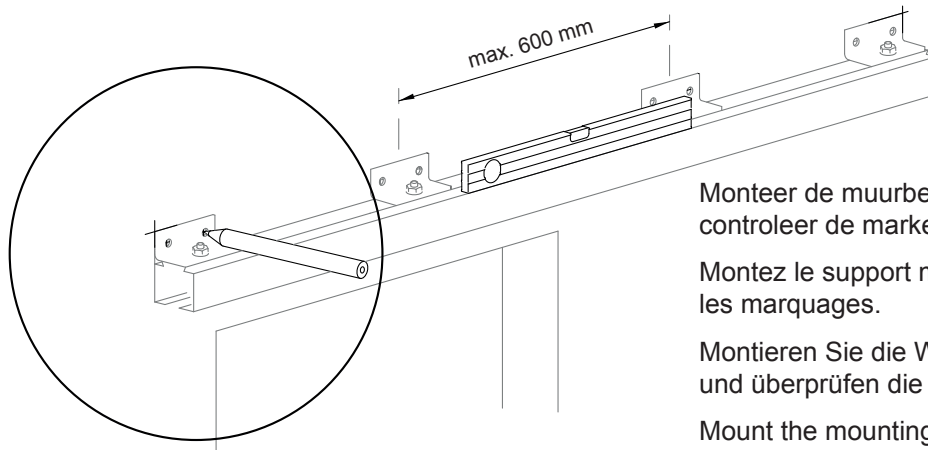
4

Markeer de gaten voor de muurbeugels zoals op de afbeelding. Gebruik een waterpas voor de correcte positie.

Marquez les trous pour les fixations du rail comme indiqué. Utilisez un niveau d'eau pour un alignement correct. Montez le support mural sur le rail et vérifiez les marquages.

Markieren Sie die Löcher für die Schienenhalterungen wie abgebildet. Nutzen Sie eine Wasserwaage für die korrekte Ausrichtung.

Mark the holes for the rail brackets as illustrated. Use a spirit level for correct alignment.

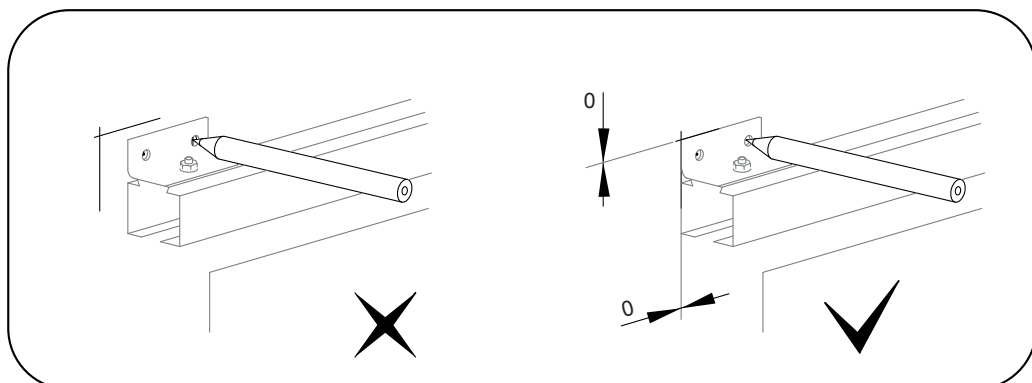


Monteer de muurbeugels op de rail en controleer de markeringen.

Montez le support mural sur le rail et vérifiez les marquages.

Montieren Sie die Wandmuffe auf der Schiene und überprüfen die Markierungen.

Mount the mounting bracket on the rail and check the markings.



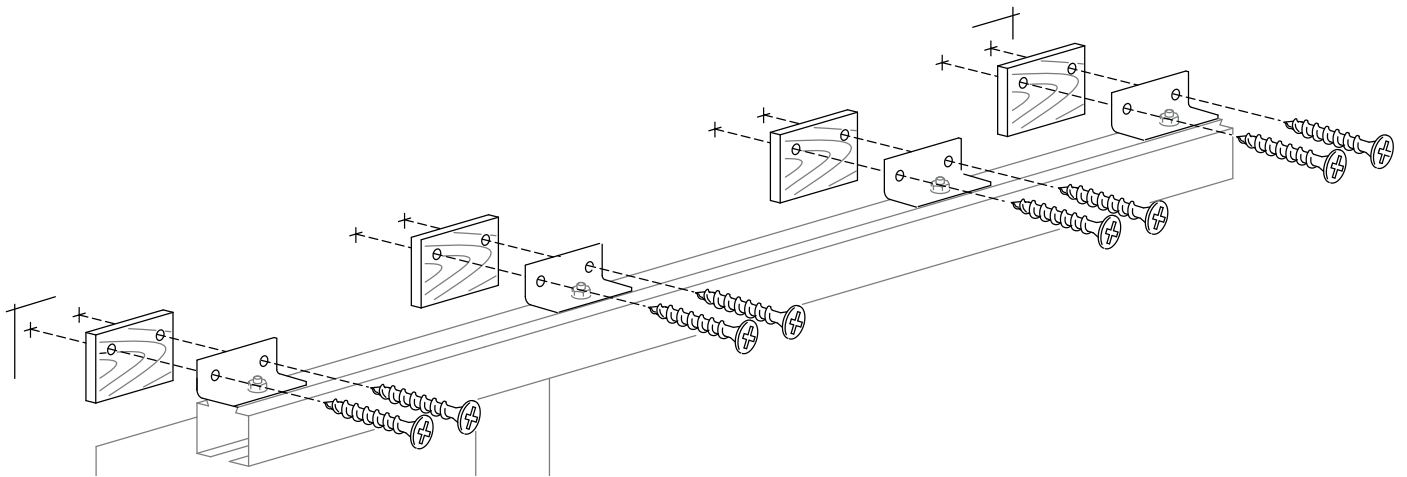
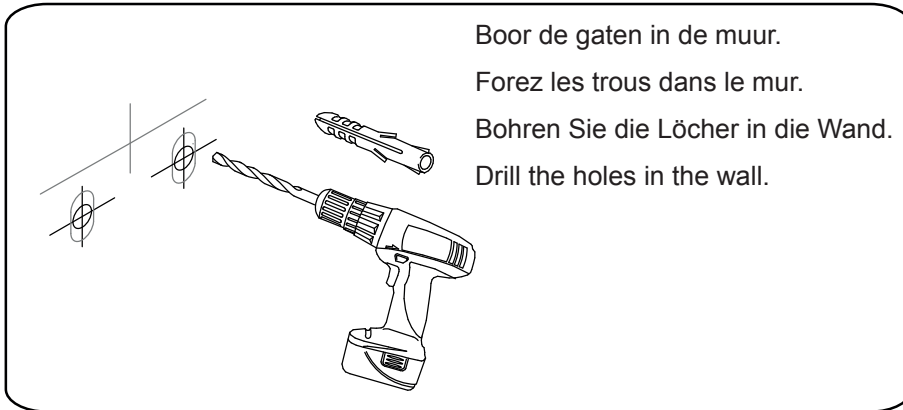
5

Bevestig het loopprofiel aan de muur. Let op: schroeven en pluggen zijn niet inbegrepen.

Fixez le rail au mur. Attention : les vis et les chevilles ne sont pas fournies.

Befestigen Sie die Schiene an der Wand. Achtung: Schrauben und Dübel sind nicht im Lieferumfang erhalten.

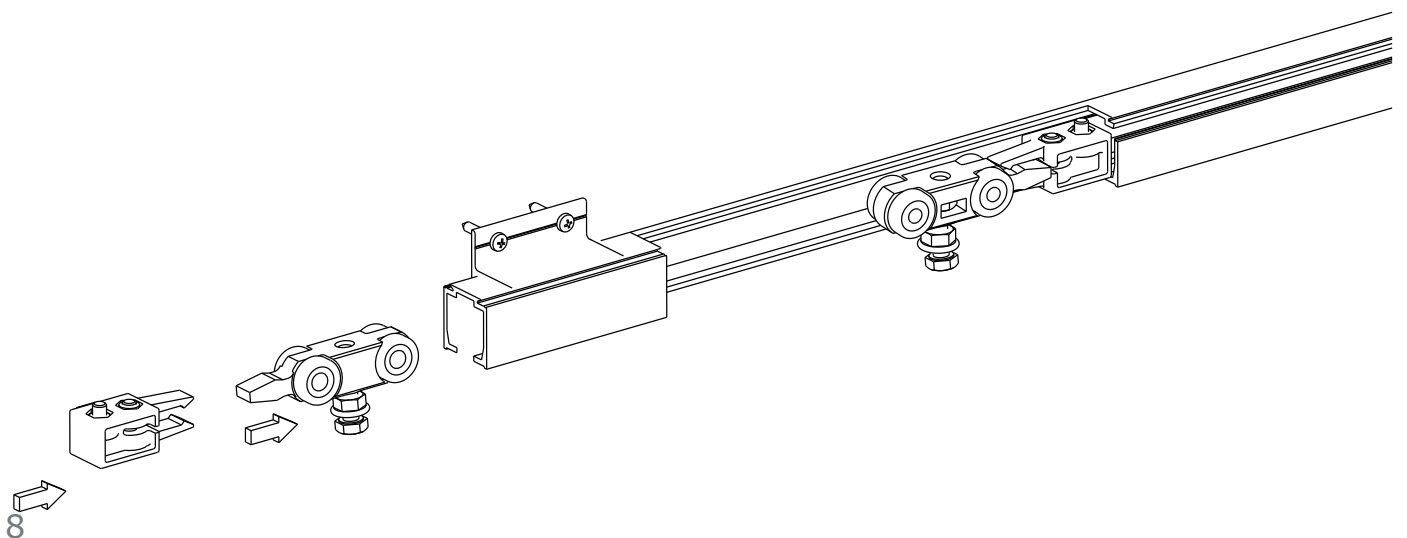
Fix the rail to the wall. Caution: Screws and wall plugs are not supplied.



6

Monteer de loopwieltjes en stoppers in het loopprofiel. / Glissez les roulements et les arrêts dans le rail. /

Führen Sie die Laufrollen und die Haltestopper in die Schiene ein. / Insert the rollers and stoppers into the rail.

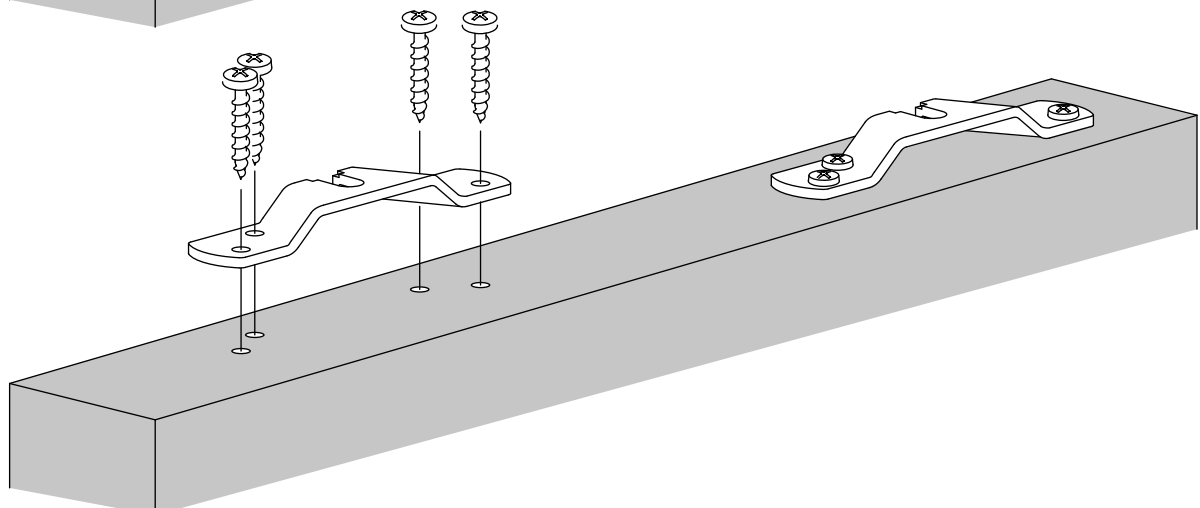
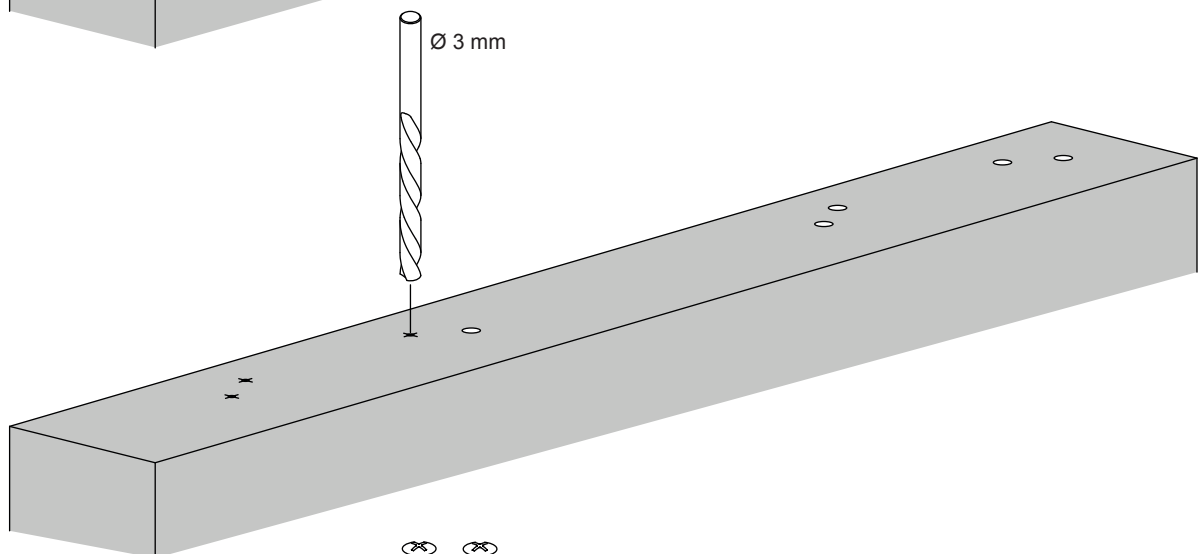
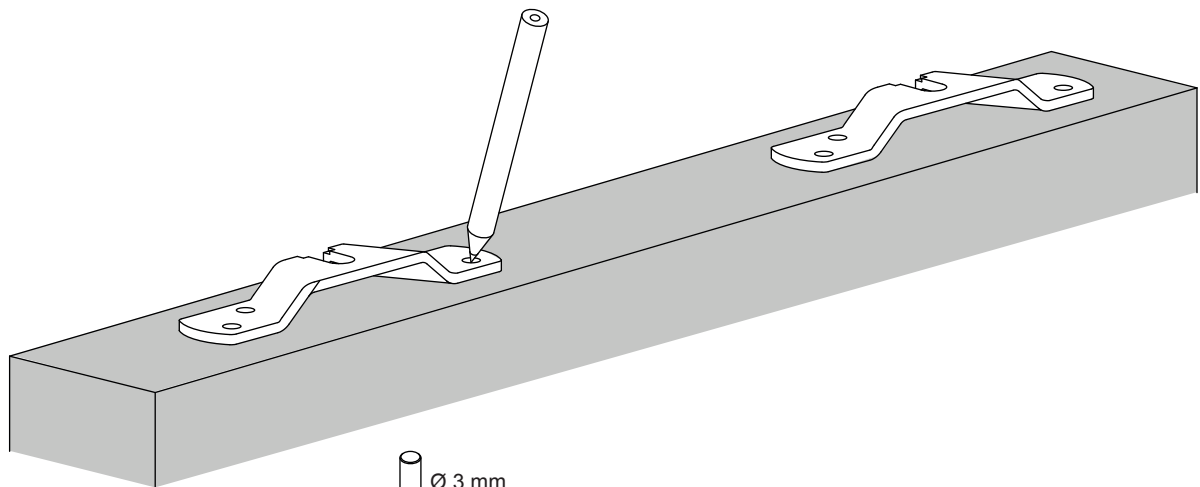
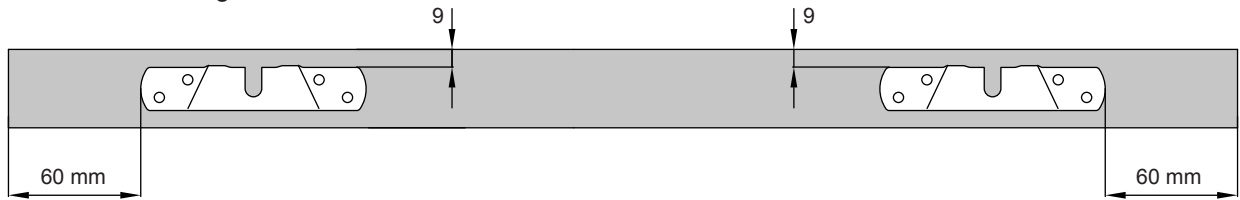


Monteer de oplegplaten op de deur. Houd hierbij rekening met de afstanden.

Montez les platines en tenant compte des distances sur la porte.

Montieren Sie die Halterungen unter Berücksichtigung der Abstände auf die Tür.

Mount the brackets taking into account the distances to the door.

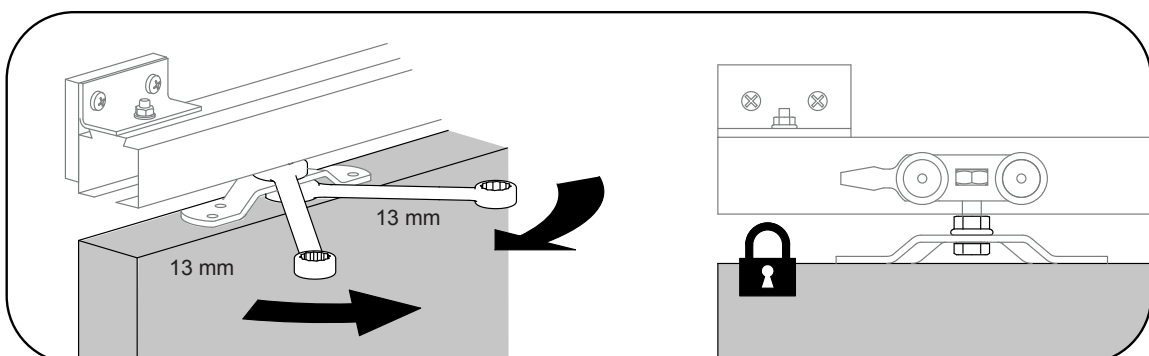
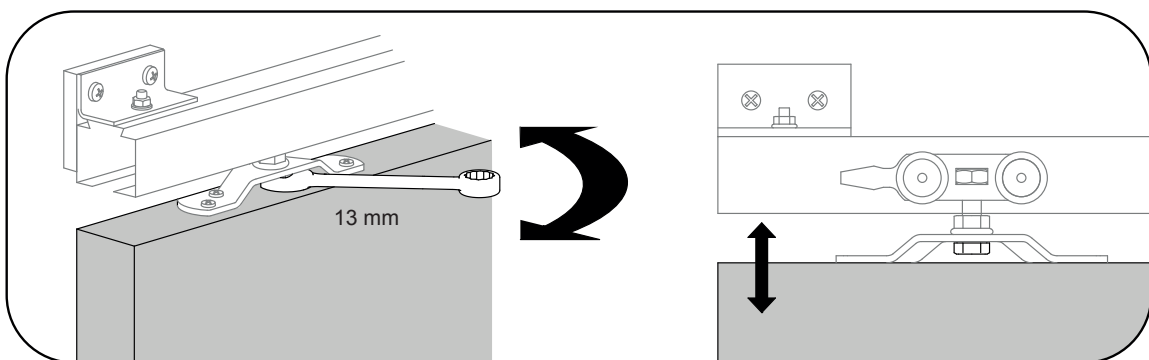
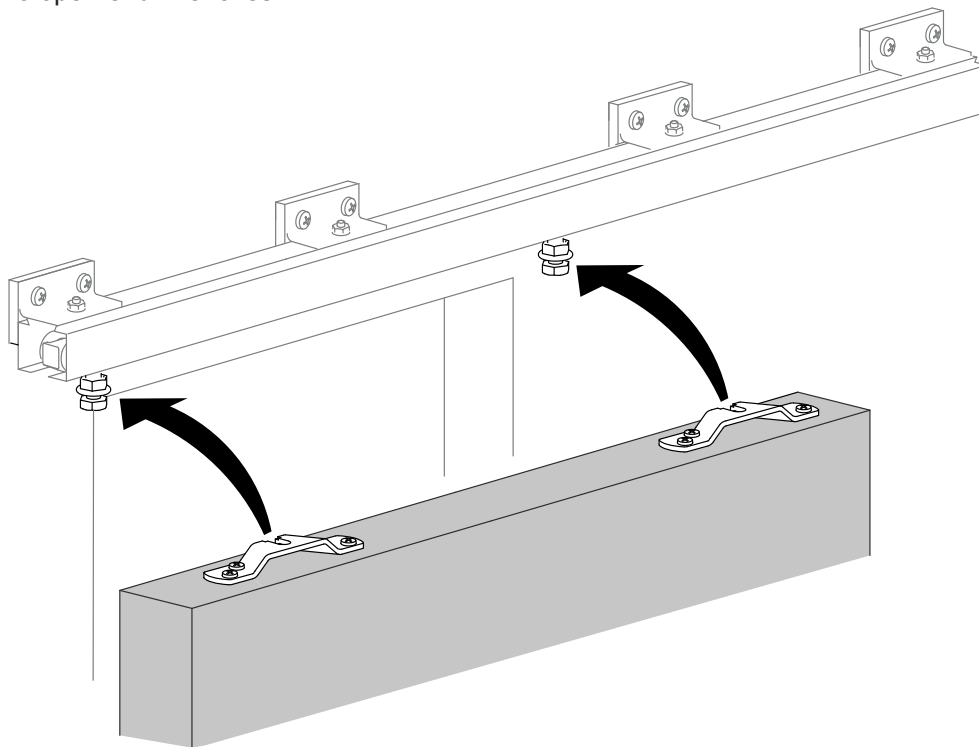


Hang de deur met behulp van de bevestigde oplegplaten in de loopwielletjes. Fixeer de hoogte met een steeksleutel en draai de schroeven vast met 2 steeksleutels.

Suspendez la porte à l'aide des platines dans les roulements. Réglez la hauteur à l'aide d'une clé plate et fixez les vis à l'aide de deux clés plates.

Hängen Sie die Tür mit Hilfe der befestigten Halterungen in die Laufrollen ein. Fixieren Sie die Höhe mit einem Gabelschlüssel und ziehen Sie die Schrauben mit 2 Gabelschlüssel fest.

Hang the door in the rollers using the secured brackets. Fix the height with an open-end wrench and tighten the screws with two open-end wrenches.



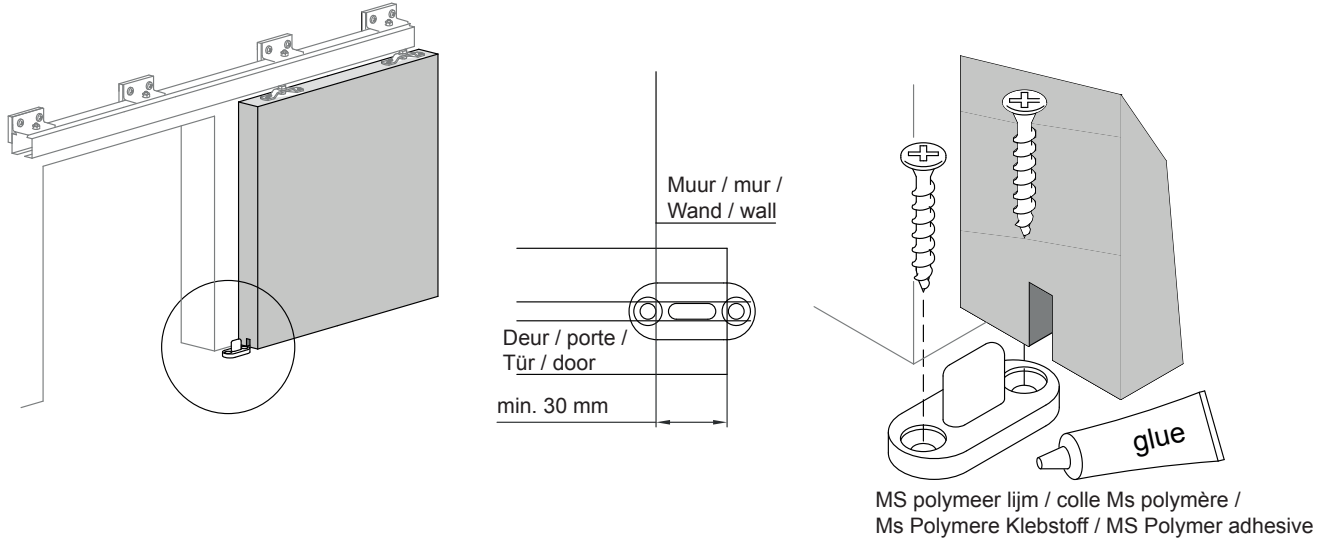
9

Breng de vloergeleiding aan zoals op de afbeelding. De vloergeleiding kunt u vastschroeven of vastkleven.

Placez le guide au sol comme indiqué sur le dessin. Vous pouvez le visser ou le coller.

Bringen Sie die Bodenführung wie abgebildet an. Sie können diese verschrauben oder verkleben.

Attach the floor guide as illustrated. This may be screwed or glued into place.



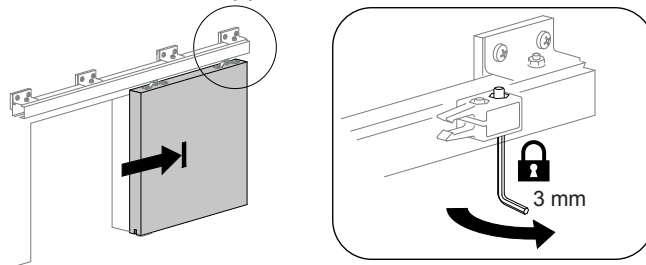
10

Stel de deur in de definitieve 'open' positie in en fixeer de stopper.

Amenez la porte dans la position entièrement 'ouverte' et fixez l'arrêt.

Bringen Sie die Tür in die finale offene Position und fixieren den Haltestopper.

Put the door into final 'open' position and fix the stopper.



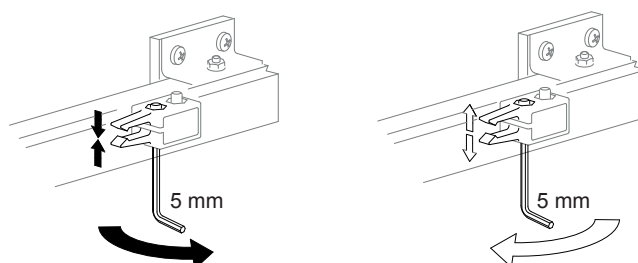
11

Stel de klemsterkte in op de voorste schroef. Volg dezelfde procedure voor de 'gesloten' positie aan de andere kant.

A la vis avant vous pouvez régler la force de serrage. Utilisez ce procédé également de l'autre côté pour la position 'fermée'.

An der vorderen Schraube können Sie die Klemmstärke einstellen. Nutzen Sie diesen Vorgang auch für die "zu" Position auf der anderen Seite.

You can adjust the clamping strength on the front screw. Use this procedure for the 'closed' position on the other side as well.

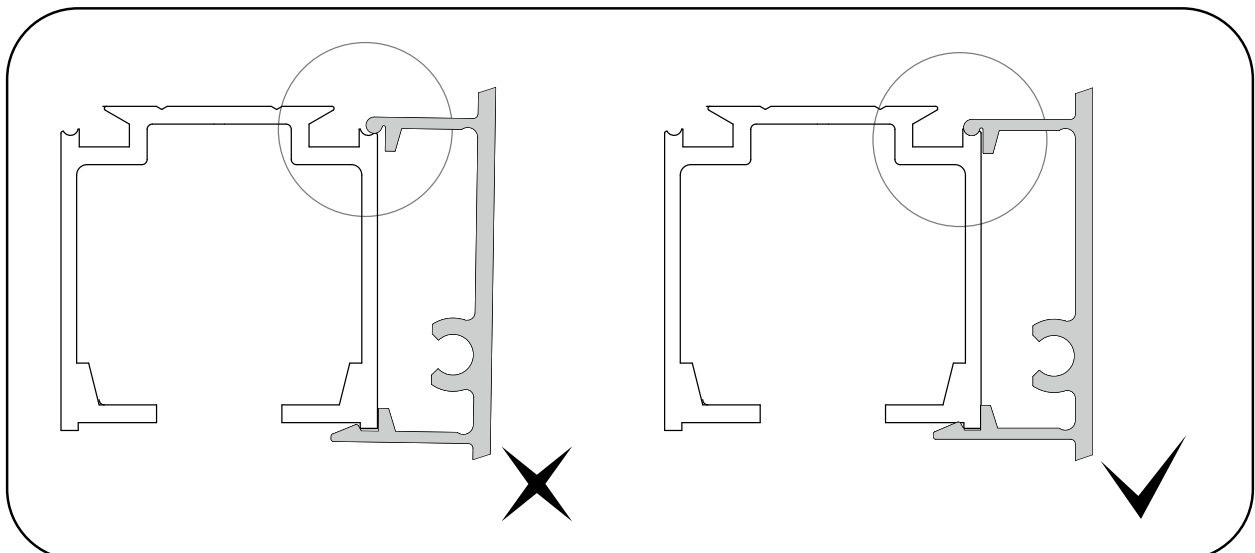
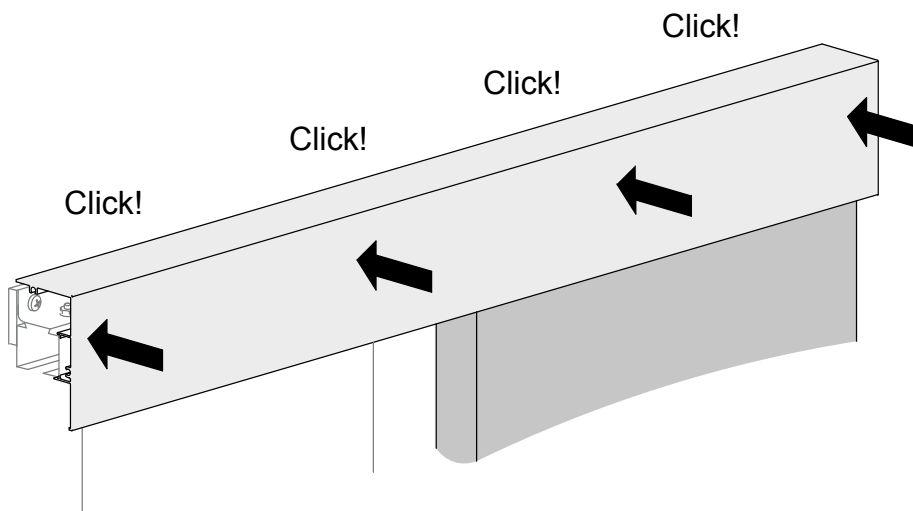
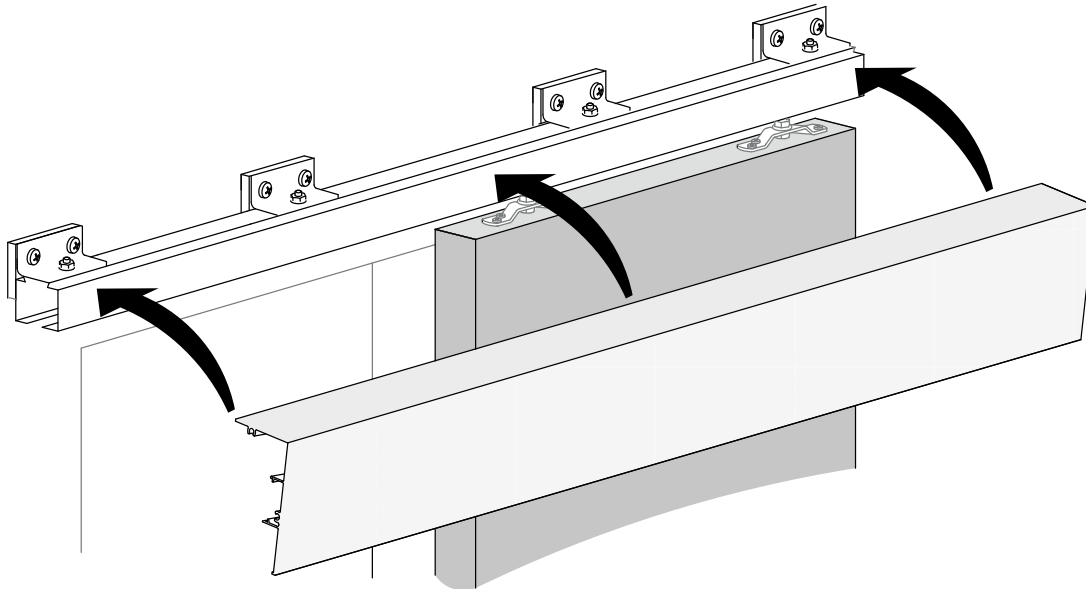


Monteer het afdekprofiel zoals op de afbeelding (optioneel).

Montez le cache comme illustré (en option).

Montieren Sie die Blende wie abgebildet (optional).

Mount the panel as illustrated (optional).

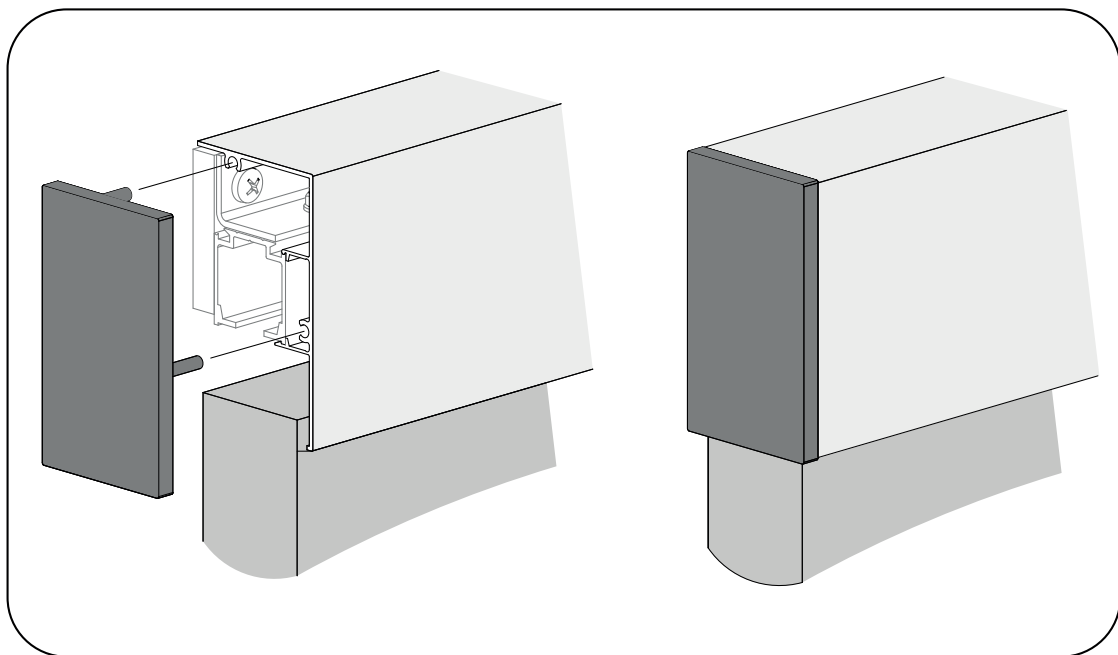
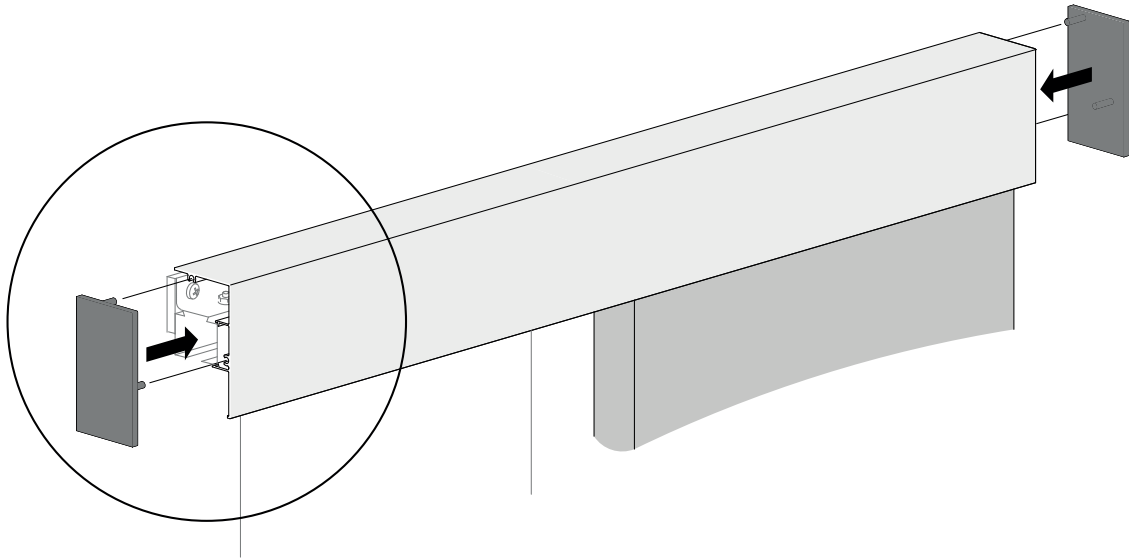


Monteer de afsluitstukken op het loopprofiel.

Montez les embouts sur le rail.

Montieren Sie die Endkappen an der Schiene.

Mount the end caps on the rail.



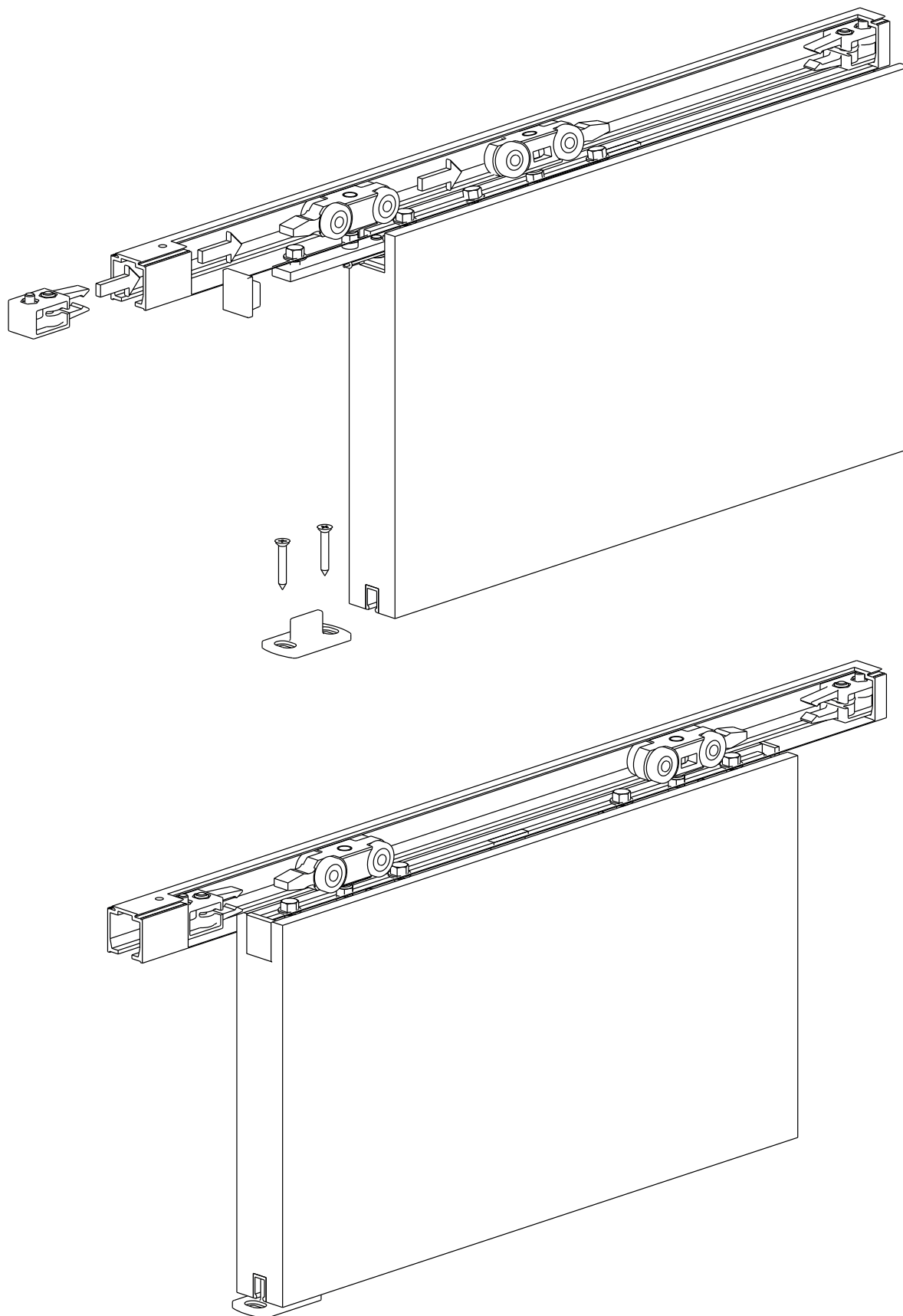
ALTERNATIEF / ALTERNATIVE / ALTERNATIV / ALTERNATIVE

Compact beslag: AG0.308-AK0.308-AM0.808

Systèmes de roulement compacts : AGO.308 – AKO.308 – AMO.808

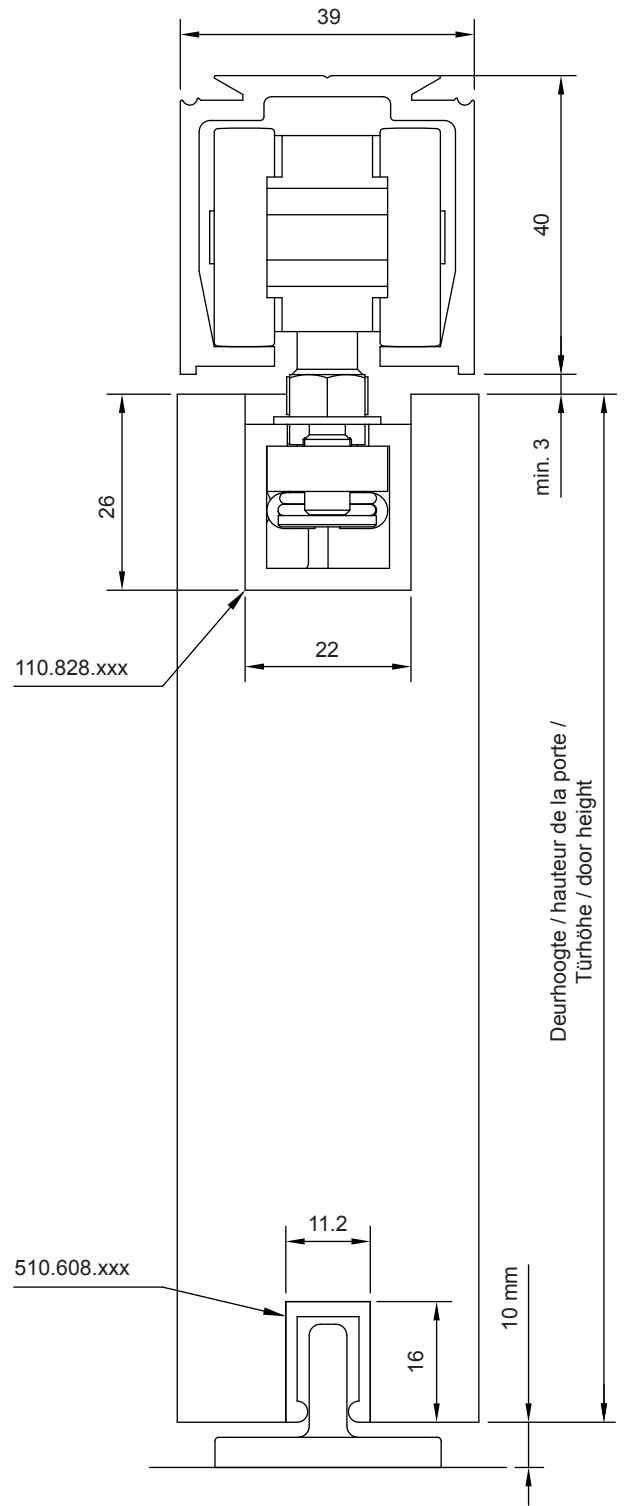
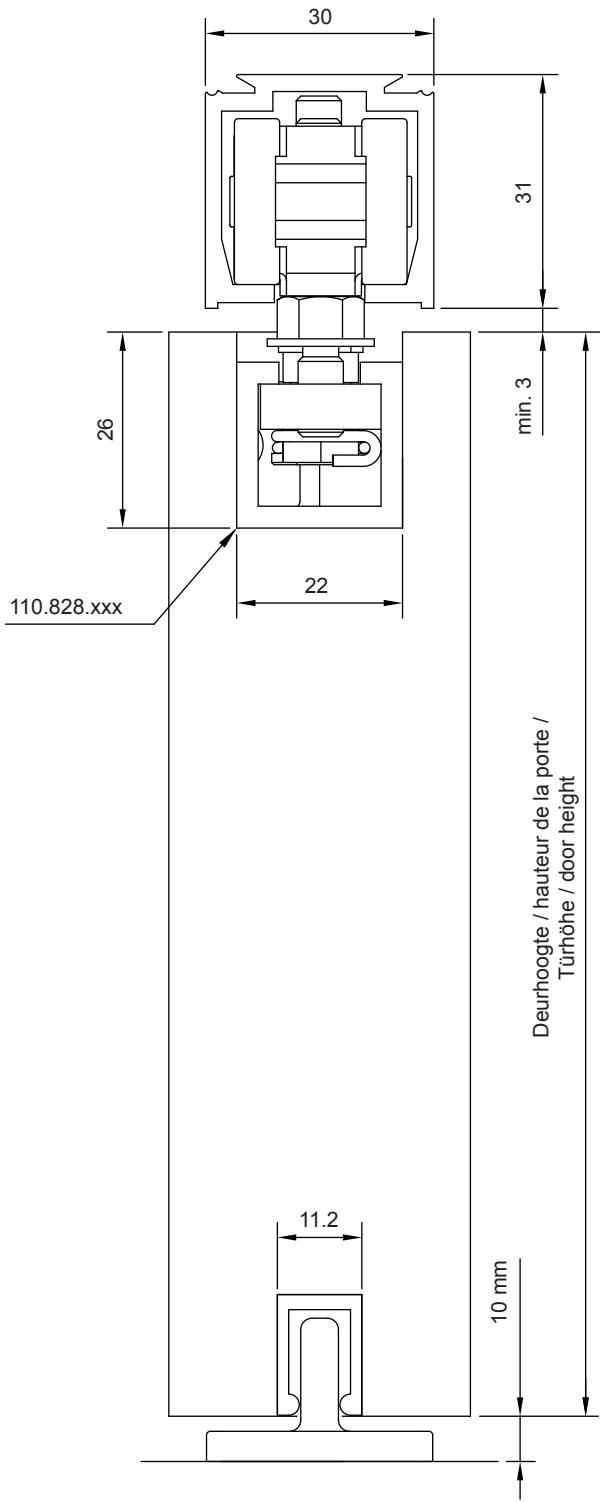
Kompakt Beschlage : AG0.308-AK0.308-AM0.808

Compact fittings: AG0.308-AK0.308-AM0.808



40 kg: AGO.100 - 80 kg : AK0.100-AK0.600

120 kg: AMO.600

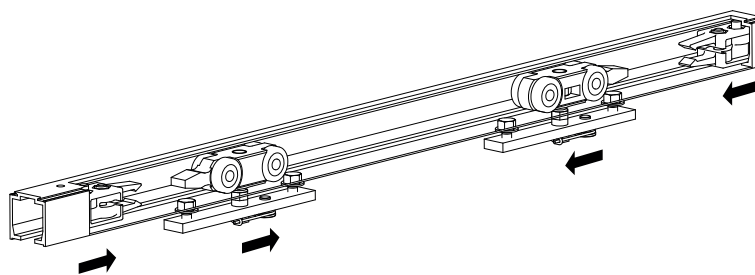


Let op de punten 1 + 2 (doorloopbreedte + lengteverkorting). Monteer de loopwieltjes en stoppers in het loopprofiel.

Rapportez-vous aux points 1 + 2 (largeur de passage + découpe de longueur). Glissez les roulements et les arrêts dans le rail.

Beachten Sie die Punkte 1 + 2 (Durchgangsbreite + Längenkürzung). Führen Sie die Laufrollen und die Haltestopper in die Schiene ein.

Observe points 1 + 2 (doorway width + length reduction). Insert the rollers and stoppers into the rail.

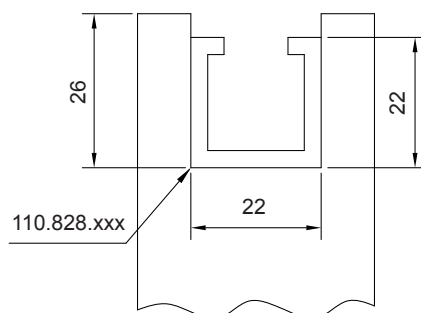


Monteer het compactprofiel 110.828.xxx in de deurvleugel. Laat aan elke kant 4 mm ruimte, zodat later de rubberen afsluitstukken kunnen worden geplaatst. Monteer, indien nodig, de vloergeleiderrail (optioneel).

Montez le profil de suspension 110.828.xxx dans le panneau de porte. Laissez de chaque côté 4 mm d'espace pour pouvoir monter plus tard les embouts en caoutchouc. Montez si nécessaire le rail de guidage inférieur (en option)

Montieren sie das Aufhängeprofil 110.828.xxx in das Türblatt. Lassen sie auf jeder Seite 4 mm platz, damit später die Gummideckel montiert werden können. Montieren Sie bei Bedarf die Bodenführungsschiene (optional).

Mount the suspension profile 110.828.xxx in the door leaf. Leave 4 mm space on each side so that the rubber covers can be mounted later. If necessary, mount the floor guide rail (optional).

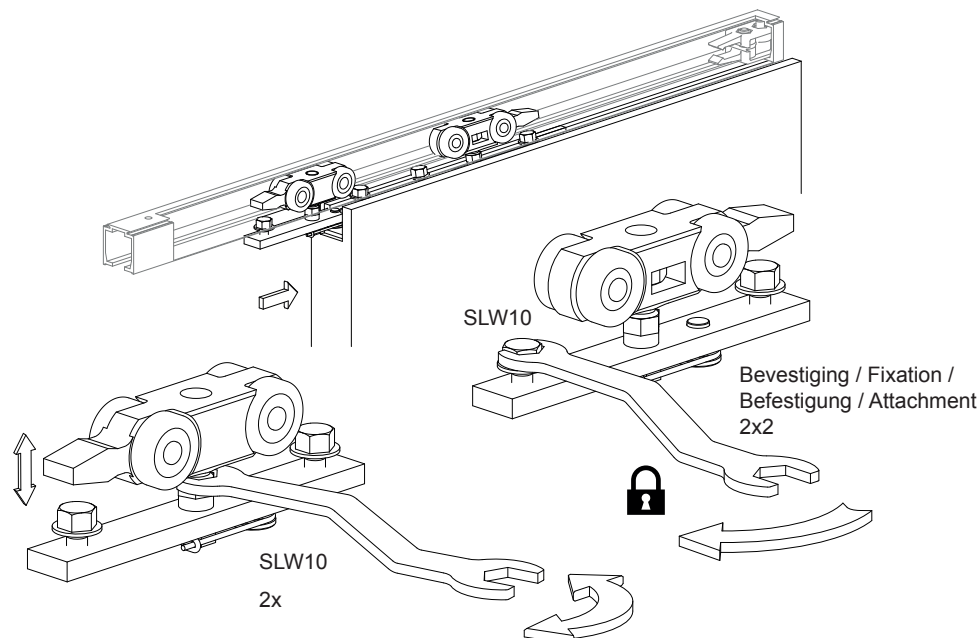


Schuif de houder voor de loopwieltjes in het ophangprofiel en bevestig deze met een steeksleutel.

Glissez la fixation des roulements dans le profil de suspension et fixez-la à l'aide d'une clé plate.

Schieben Sie die Laufrollenhalterung in das Aufhängeprofil und befestigen es mit einem Gabelschlüssel.

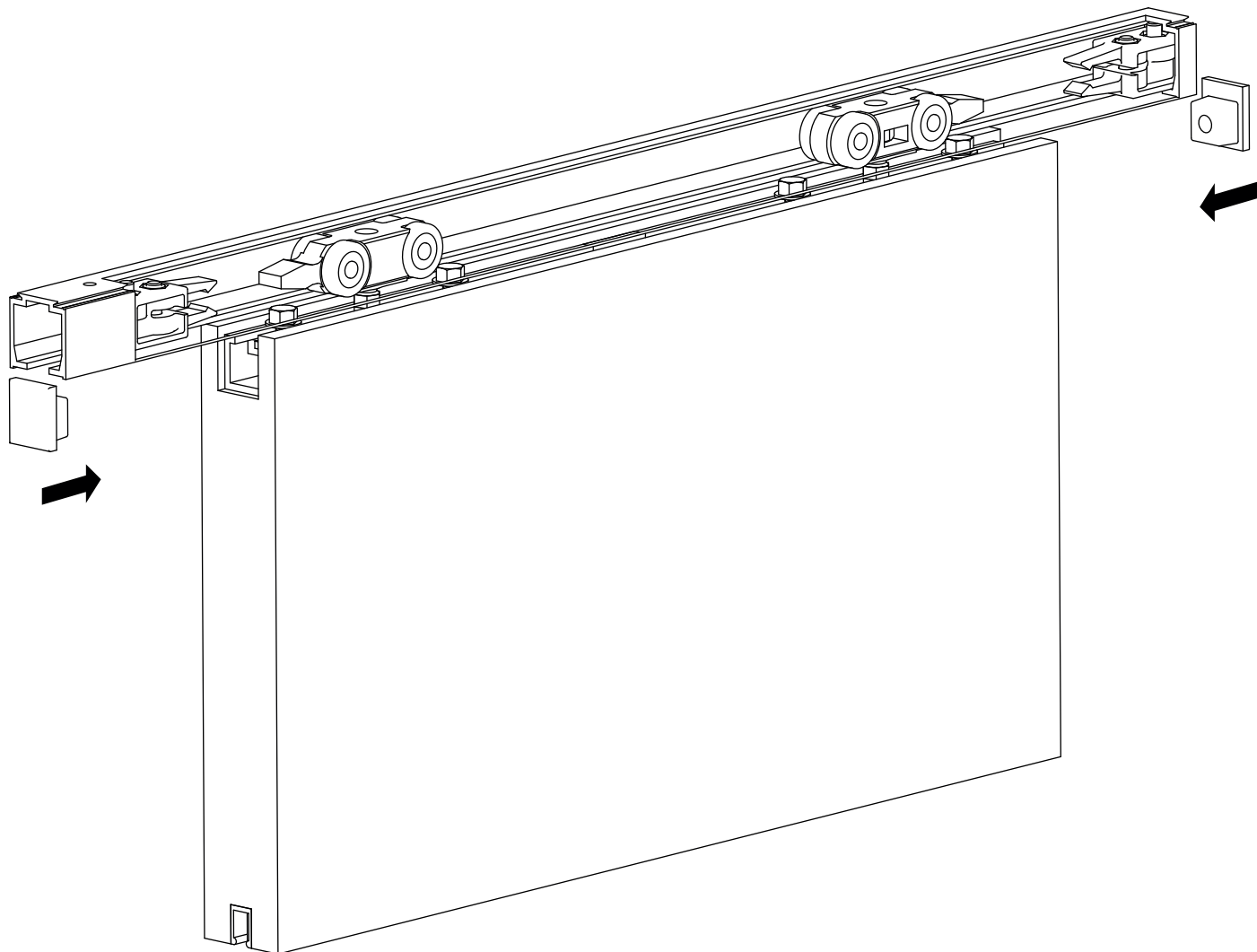
Slide the roller bracket into the suspension profile and secure it with an open-end wrench.



Instellen van de deurhoogte
Réglage de la hauteur de la porte
Türhöhenverstellung
Door height adjustment

SLW10
2x

Plaats de rubberen afsluitstukken op de deur.
Placez les embouts en caoutchouc sur la porte.
Montieren Sie die Gummideckel an der Tür.
Mount the rubber covers on the door.



Ga onmiddellijk verder met punt 9 en volgende.
Reportez-vous au point 9 et continuez.
Fahren Sie um mit Punkt 9 und Folgenden fort.
Proceed to point 9 and the following.

In geval van montage van loopwielletjes met 'soft close' systeem. / Montage d'un roulement avec système Soft-close. / Bei Montage einer Laufrolle mit soft-close System. / When mounting a roller with soft-close system.

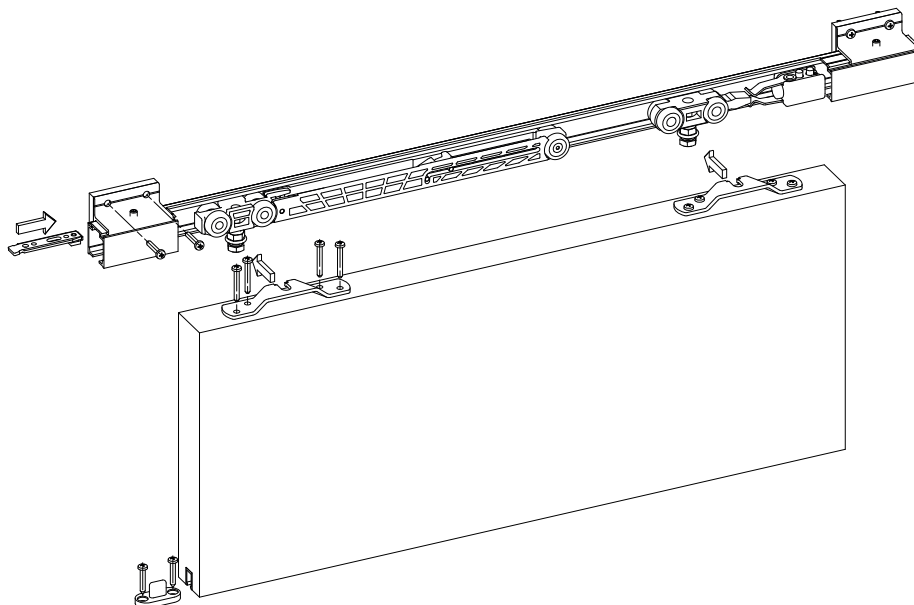
1A

Beslag met soft close: AGO.100.020-AK0.100.020-AK0.600.020-AM0.600.020

Systèmes avec soft-close: AGO.100.020-AK0.100.020-AK0.600.020-AM0.600.020

Beschläge mit soft-close: AGO.100.020-AK0.100.020-AK0.600.020-AM0.600.020

Fittings with soft close: AGO.100.020-AK0.100.020-AK0.600.020-AM0.600.020



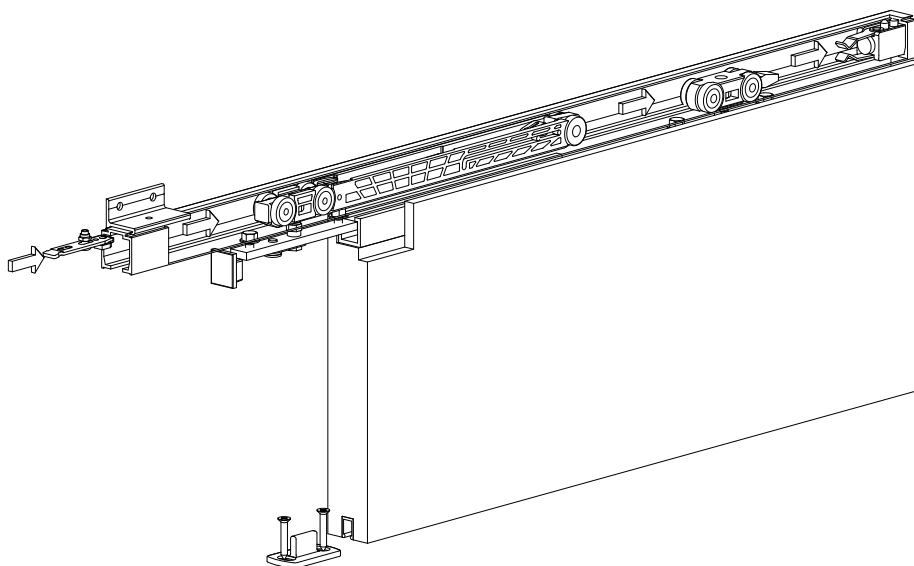
1B

Compact beslag met soft close: AGO.308.020-AK0.308.020-AM0.808.020

Systèmes compacts avec soft-close: AGO.308.020-AK0.308.020-AM0.808.020

Kompakte Beschläge mit softclose: AGO.308.020-AK0.308.020-AM0.808.020

Compact fittings with soft close: AGO.308.020-AK0.308.020-AM0.808.020

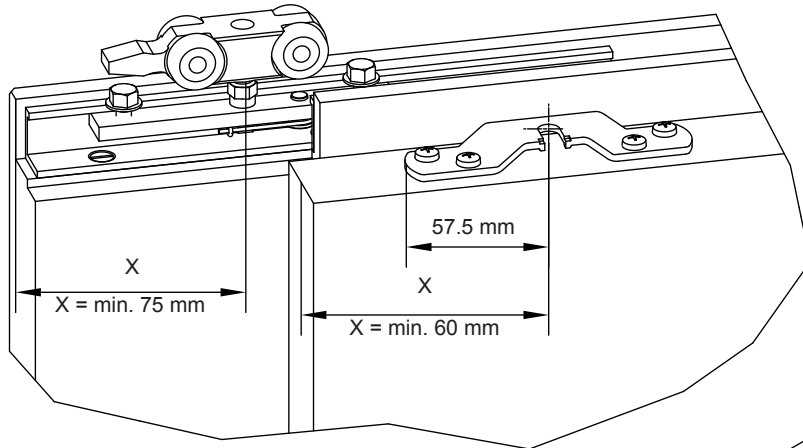


Houd rekening met de afmetingen. Deze zijn dezelfde als het standaardbeslag.

Faites attention aux dimensions. Celles-ci sont identiques aux systèmes standards.

Beachten Sie die Abmessungen. Diese sind identisch mit den Standardbeschlägen.

Observe the dimensions. These are identical to the standard fittings.

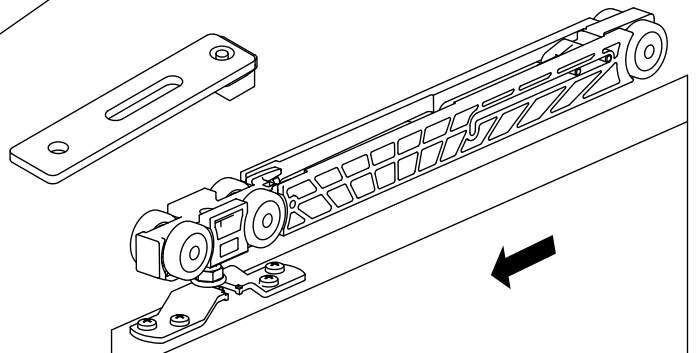


LET OP! Houd rekening met de looprichting!

ATTENTION! Respectez la direction de déplacement!

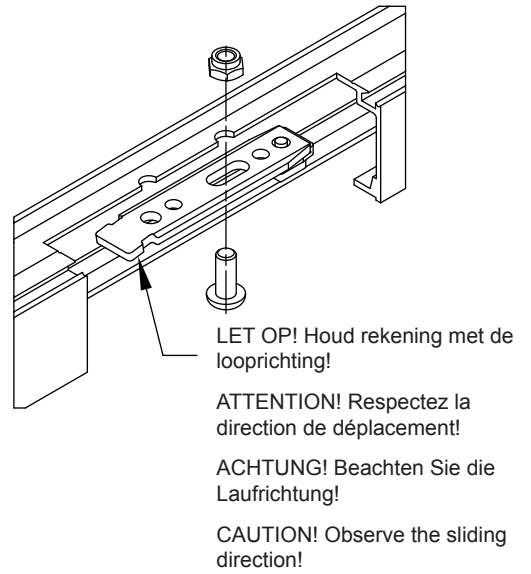
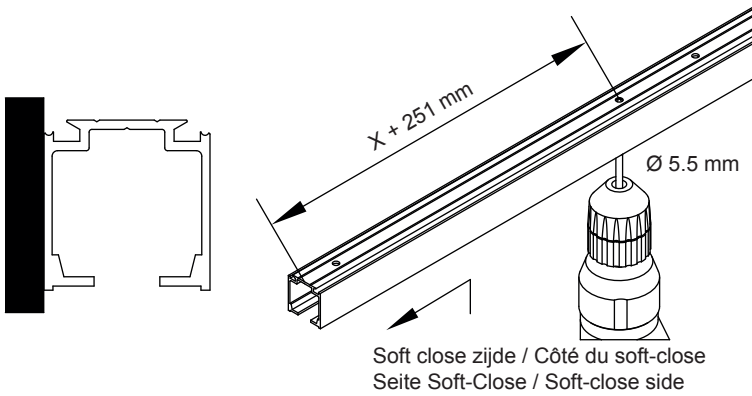
ACHTUNG! Beachten Sie die Laufrichtung!

CAUTION! Observe the sliding direction!

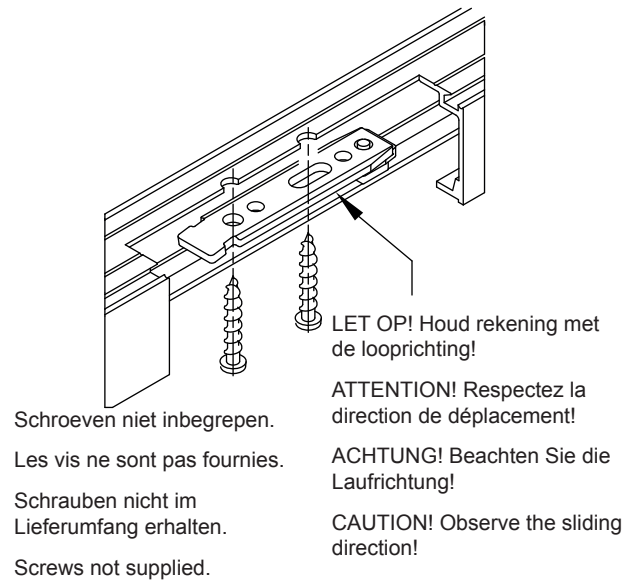
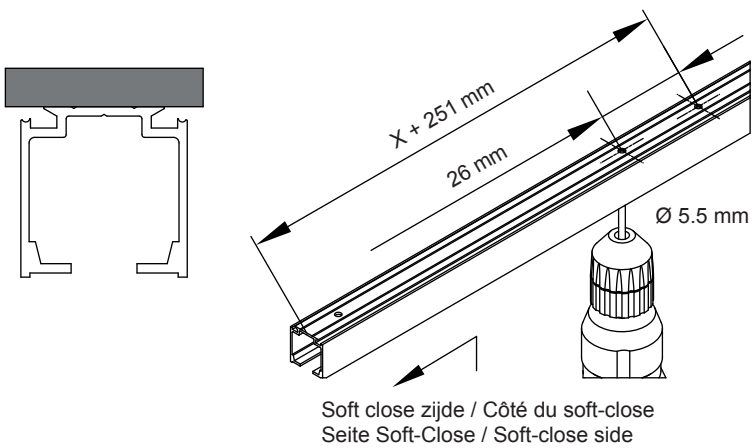


AG.208 - 40 KG

Muurmontage / Fixation murale / Wandmontage / Wall mounting

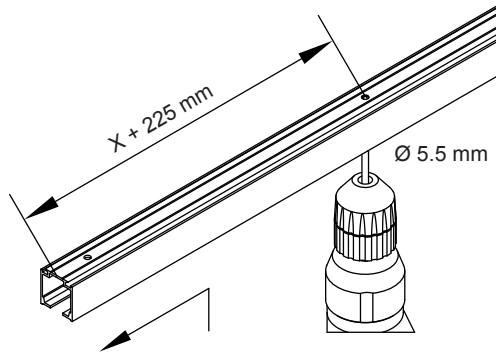
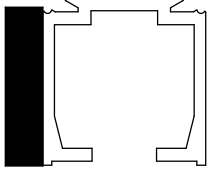


Plafondmontage / Fixation au plafond / Deckenmontage / Ceiling mounting

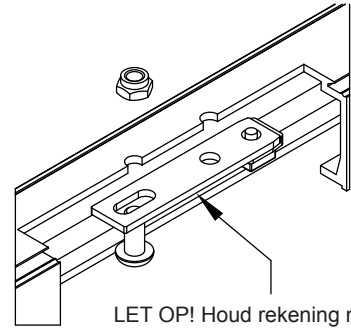


AK0.208 - 80 KG

Muurmontage / Fixation murale / Wandmontage / Wall mounting



Soft close zijde / Côté du soft-close
Seite Soft-Close / Soft-close side



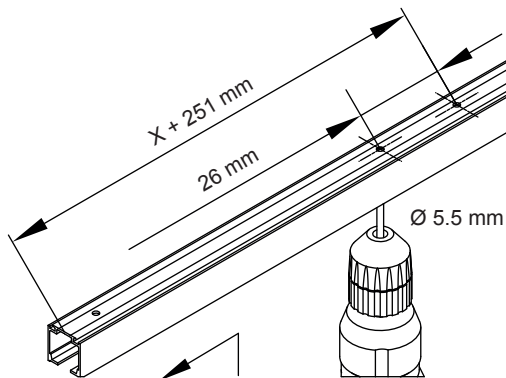
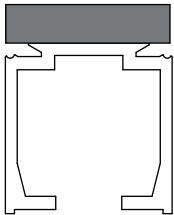
LET OP! Houd rekening met de looprichting!

ATTENTION! Respectez la direction de déplacement!

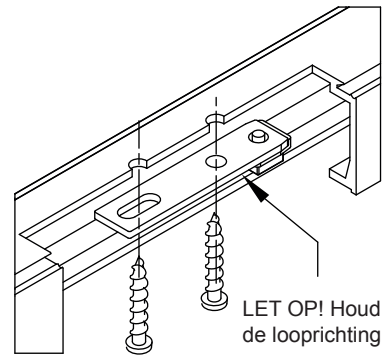
ACHTUNG! Beachten Sie die Laufrichtung!

CAUTION! Observe the sliding direction!

Plafondmontage / Fixation au plafond / Deckenmontage / Ceiling mounting



Soft close zijde / Côté du soft-close
Seite Soft-Close / Soft-close side



LET OP! Houd rekening met de looprichting!

ATTENTION! Respectez la direction de déplacement!

ACHTUNG! Beachten Sie die Laufrichtung!

CAUTION! Observe the sliding direction!

Schroeven niet inbegrepen.

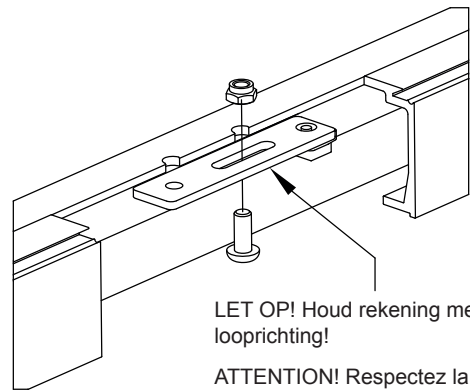
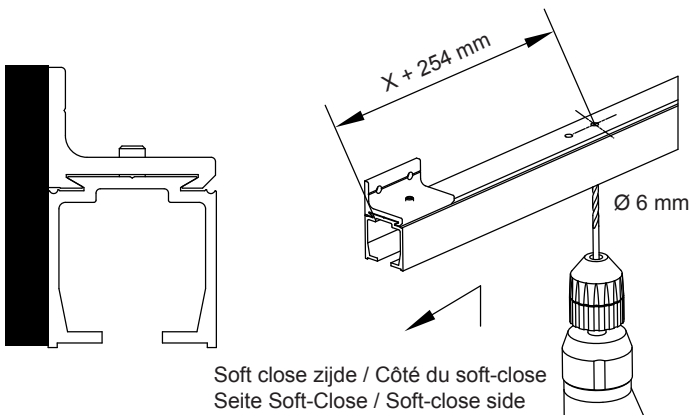
Les vis ne sont pas fournies.

Schrauben nicht im Lieferumfang erhalten.

Screws not supplied.

AM0.208 - 120 KG

Muurmontage / Fixation murale / Wandmontage / Wall mounting



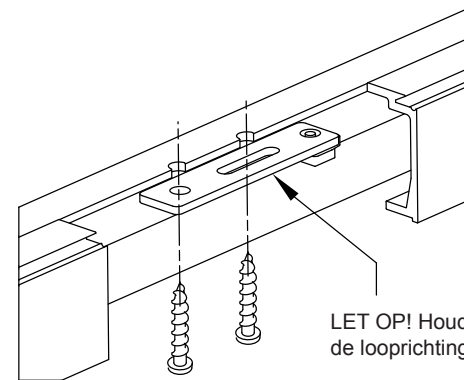
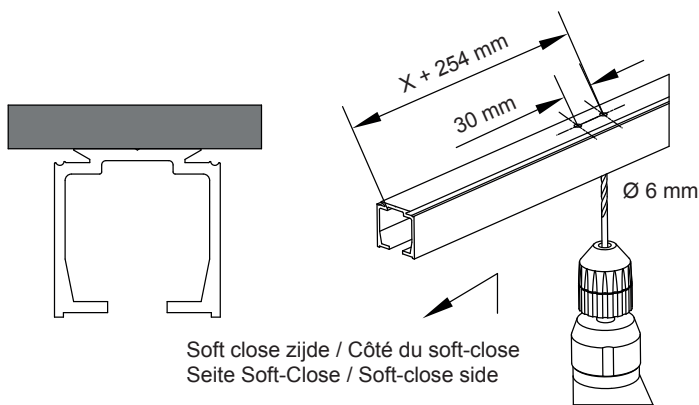
LET OP! Houd rekening met de looprichting!

ATTENTION! Respectez la direction de déplacement!

ACHTUNG! Beachten Sie die Laufrichtung!

CAUTION! Observe the sliding direction!

Plafondmontage / Fixation au plafond / Deckenmontage / Ceiling mounting



Schroeven niet inbegrepen.

Les vis ne sont pas fournies.

Schrauben nicht im Lieferumfang erhalten.

Screws not supplied.

LET OP! Houd rekening met de looprichting!

ATTENTION! Respectez la direction de déplacement!

ACHTUNG! Beachten Sie die Laufrichtung!

CAUTION! Observe the sliding direction!

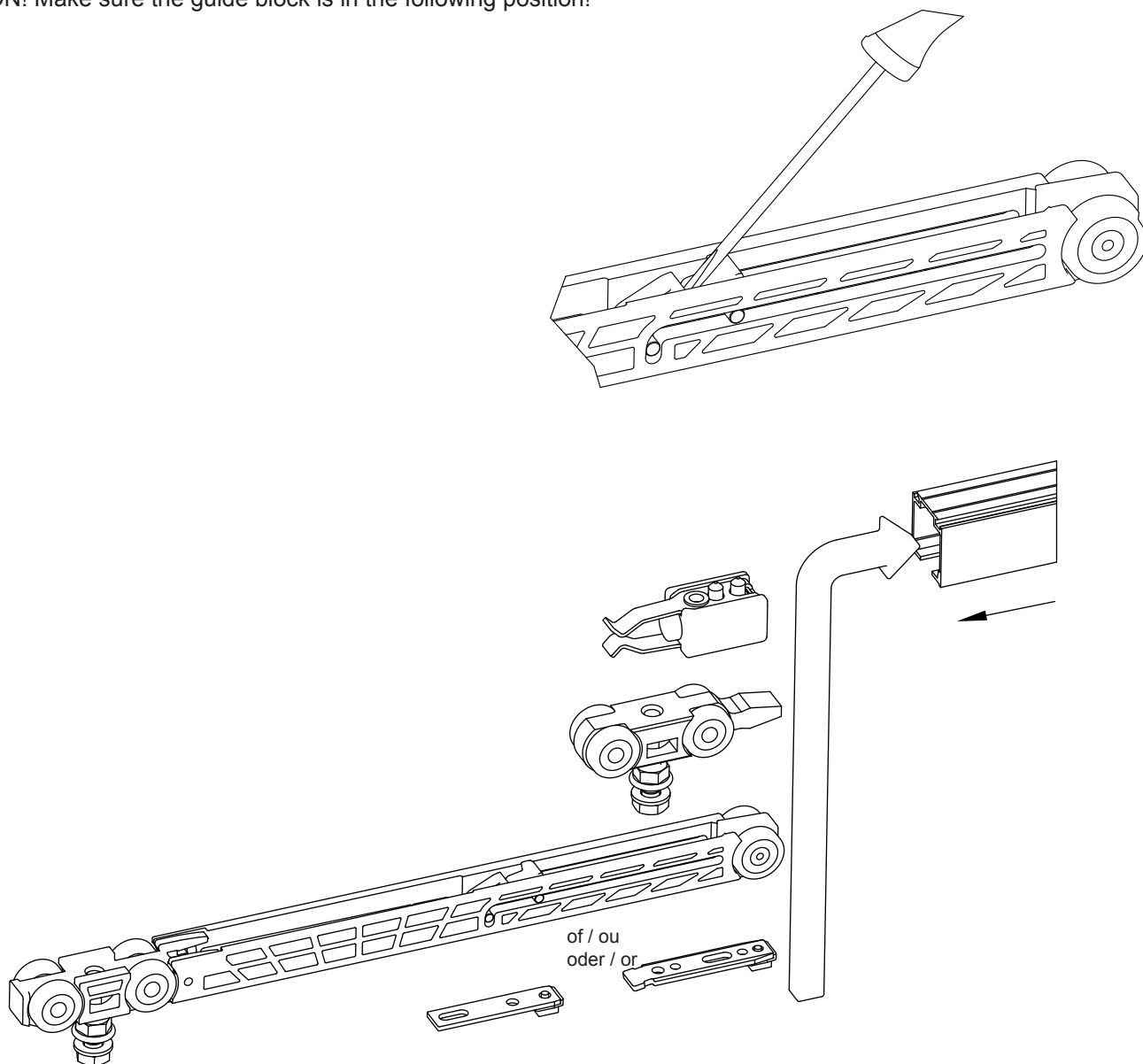
SOFTCLOSE

LET OP! Vergewis u ervan dat het geleiderblok zich in onderstaande positie bevindt!

Attention! Assurez-vous que le bloc de direction se trouve dans la position suivante!

ACHTUNG! Stellen Sie sicher, das sich der Führungsblock in der folgenden Position befindet!

CAUTION! Make sure the guide block is in the following position!





LOUAGE & WISSELINCK

HEADQUARTERS
STATIONSTRAAT 221
8850 ARDOOIE
BELGIUM

COMMERCIAL SERVICE
TER VLUCHT 2
8850 ARDOOIE
BELGIUM

WWW.ROB.BE
INFO@ROB.BE
TEL. +32 (0)51 74 48 01
FAX. +32 (0)51 74 48 05