

ENTRÉE D'AIR  
HYGRORÉGLABLE

**anjos**

inspirer le bien-être

# AIRA HY

5/45 m<sup>3</sup>/h

Entaille 354 x 12 mm

Pose menuiserie



# AIRA HY

- Réalisée en ASA blanc
- Autres coloris :  
beige, bronze, chêne clair, chêne doré, chêne foncé, gris, gris foncé, gris anthracite et noir
- Fonctionnement sur parois verticales

## Présentation

Utilisée dans le cadre d'une installation de VMC de type hygro B (Avis techniques «VMC hygroréglable ALIZÉ 2018 pour logements collectifs» et «VMC hygroréglable ALIZÉ 2018 pour logements individuels»), l'entrée d'air hygroréglable AIRA HY est associée aux bouches d'extraction hygroréglables ou temporisées du système.



L'entrée d'air assure un débit variable de 5 à 45 m<sup>3</sup>/h en fonction du taux d'humidité de la pièce et pour une différence de pression de 20 Pa.

L'entrée d'air AIRA HY associée à un capuchon de façade acoustique (type CFA) permet de répondre à un classement de façade de 30 dB classe ESA 4.

Classe ESA 4 :  $D_{n,e,w} + C_{tr} \geq 36$  dB, exigé si surface en m<sup>2</sup> de la pièce / nombre d'entrées d'air  $\geq 10$ .

L'entrée d'air fonctionne sur parois verticales. Sur plans inclinés (exemple : fenêtre de toit), seule l'entrée d'air ISOLA HY peut être installée.

## A l'intérieur

### AIRA HY



Les entrées d'air **AIRA HY** se posent en applique sur la menuiserie, sur réservation de **354 x 12 mm**.

L. (mm)	H. (mm)	Ep. (mm)
400	36	32

## A l'extérieur

### CE2A



Le capuchon de façade **CE2A** est réalisé en ASA blanc ou sur demande, dans la même couleur que les entrées d'air AIRA HY. Montage sur surfaces abritées des intempéries.

L. (mm)	H. (mm)	Ep. (mm)
400	23	12

### CFA



Le capuchon de façade acoustique **CFA** est réalisé en aluminium prélaqué blanc, anodisé ou prélaqué noir. Montage sur surfaces abritées des intempéries.

L. (mm)	H. (mm)	Ep. (mm)
390	35	45

Pour les manchons ou accessoires supplémentaires, se reporter aux documentations des entrées d'air autoréglables M-G.

## Mise en œuvre

Côté intérieur, le socle de l'entrée d'air **AIRA HY** est posé en applique sur la menuiserie et fixé par 3 vis, centré sur la réservation de 354 x 12 mm.

L'entrée d'air se monte par simple emboîtement sur le socle.

Il est possible de sortir le bloc régulation clippé dans l'entrée d'air pour le visser sur le socle. Le capot est ensuite emboîté sur l'ensemble.

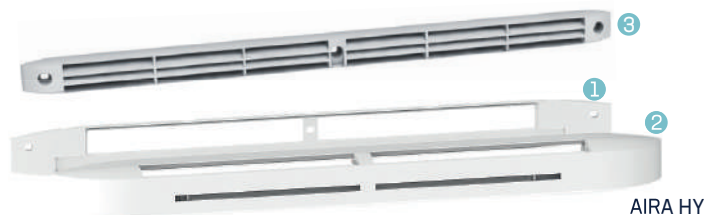
Côté extérieur, l'entrée d'air **AIRA HY** peut être associée soit à un capuchon de façade fixé par 3 vis de type **CE2A** ou, pour augmenter les performances d'isolement acoustique, à un capuchon de façade acoustique fixé par 3 vis de type CFA.

Pour cacher les vis de fixation du capuchon de façade **CE2A**, il existe des caches vis en option.

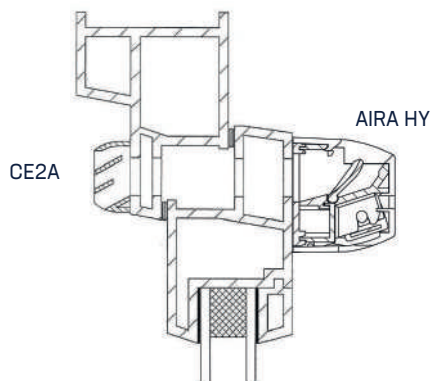
Après avoir fixé le capuchon de façade, emboîter les bouchons cache vis en prenant soin d'orienter la fente située sur le cache vis vers l'autre extrémité du produit.

Les vis et les caches vis sont uniquement disponibles dans certains kits (entrée d'air + capuchon de façade).

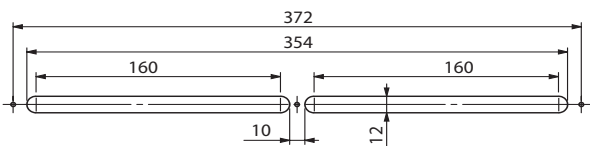
**Les composants doivent rester facilement accessibles pour l'entretien.**



- ① Socle
- ② Capot
- ③ Capuchon de façade

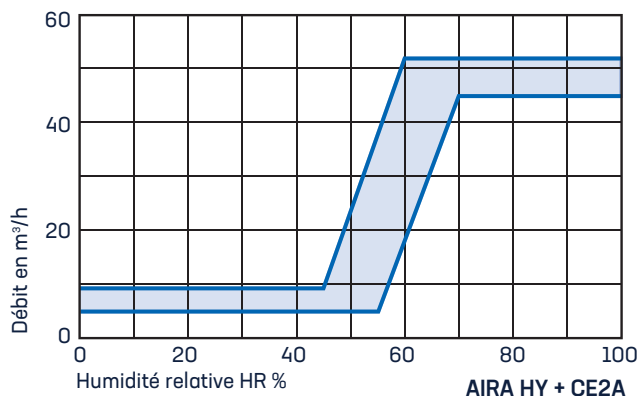


## Entaille



## Caractéristiques

### Aérauliques



La courbe ci-contre donne les caractéristiques aérauliques nominales en fonction du taux d'humidité de l'air intérieur et pour une différence de pression de 20 Pa.

### Acoustiques

Les entrées d'air sont caractérisées par leur isolement acoustique  $D_{n,e,w}(Ctr)$ .

Type	$D_{n,e,w}(C)$	$D_{n,e,w}(Ctr)$
AIRA HY + CE2A*	32 dB	34 dB
AIRA HY + CFA	36 dB	37 dB

\*Caractéristiques acoustiques similaires sans capuchon de façade CE2A.

### Rapports d'essais

Avis Techniques sur les systèmes de ventilation hygroréglable «VMC hygroréglable ALIZÉ 2018 pour logements collectifs» et «VMC hygroréglable ALIZÉ 2018 pour logements individuels»

### Coloris

<b>RAL</b>	<b>9016</b>	<b>1013</b>	<b>8019</b>	<b>1011</b>	<b>8003</b>
	Blanc	BEige	BRonze	Chêne Clair	Chêne Doré
<b>RAL</b>	<b>8024</b>	<b>7035</b>	<b>7011</b>	<b>7016</b>	<b>9011</b>
	Chêne Foncé	GRis	Gris Foncé	G7	NOir

### Codification produits

Désignation	Code
AIRA HY	0696
Capuchon de façade CE2A	0146

Les codes des entrées d'air et capuchon CE2A ci-dessus désignent les produits en blanc.

Pour les autres couleurs, ajouter au code standard les 2 lettres de la couleur correspondante.

Ex : entrée d'air AIRA HY en gris : code 0696 GR

Désignation	Code
Cap. acoustique CFA (alu anodisé)	0194
Cap. acoustique CFA (alu prélaqué blanc)	0195
Cap. acoustique CFA (alu prélaqué noir)	0196

