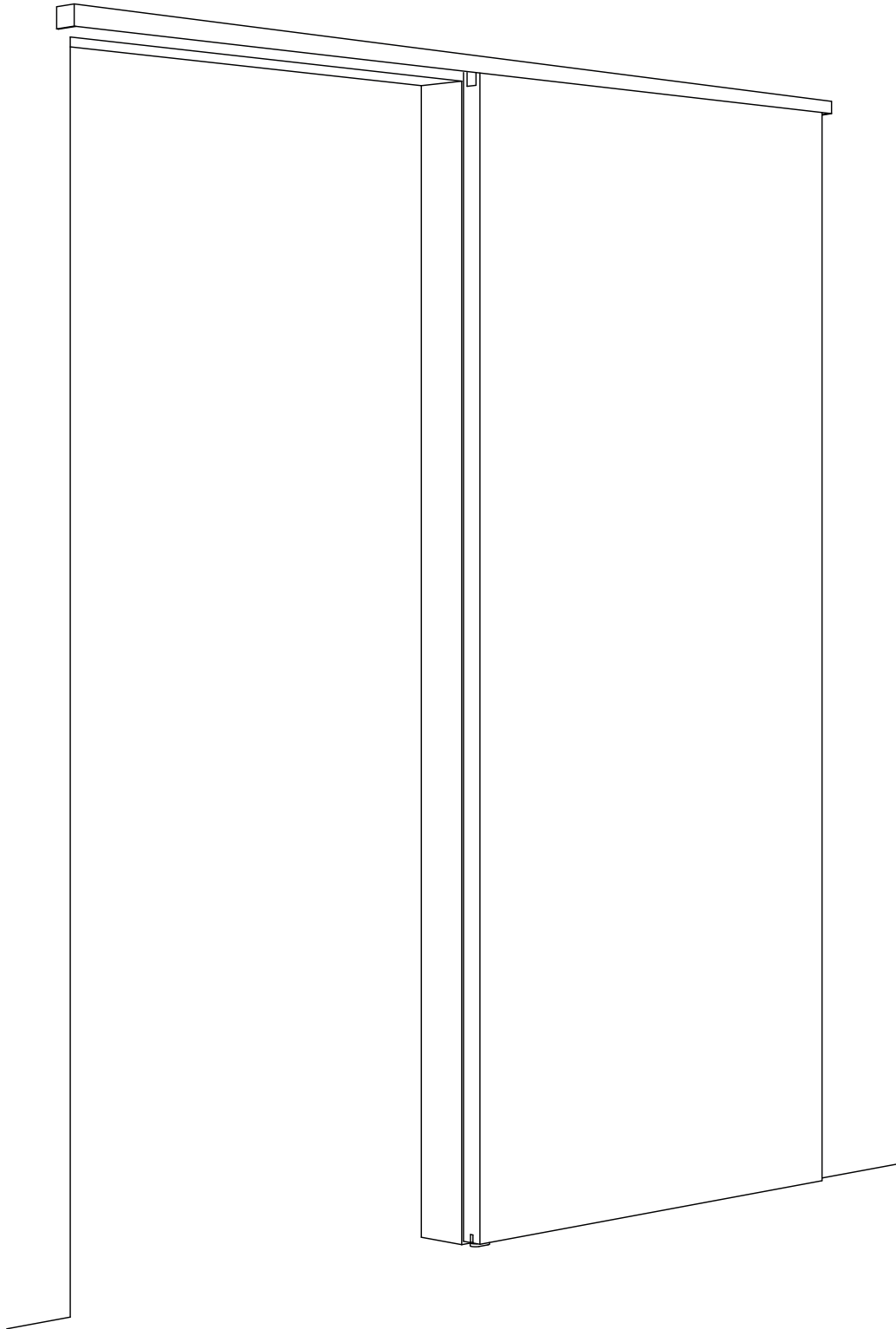


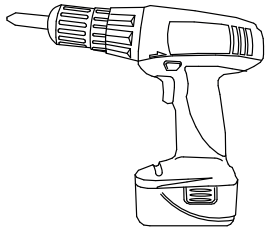


# CUBE 40 & 80 KG

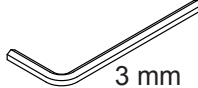
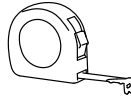
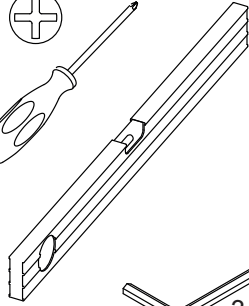
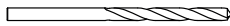


Nederlands / Français / Deutsch / English  
AG1.118.020.009 V1.1-1219

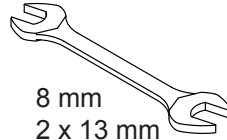
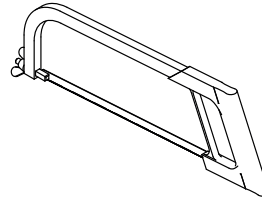
# BENODIGDHEDEN / OUTILLAGE / NOTWENDIGE WERKZEUGE / TOOLS



Ø 3 mm  
Ø 6 mm

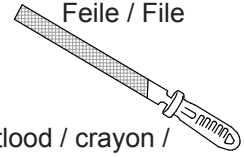


3 mm  
5 mm

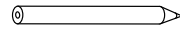


8 mm  
2 x 13 mm

Vijl / lime /  
Feile / File



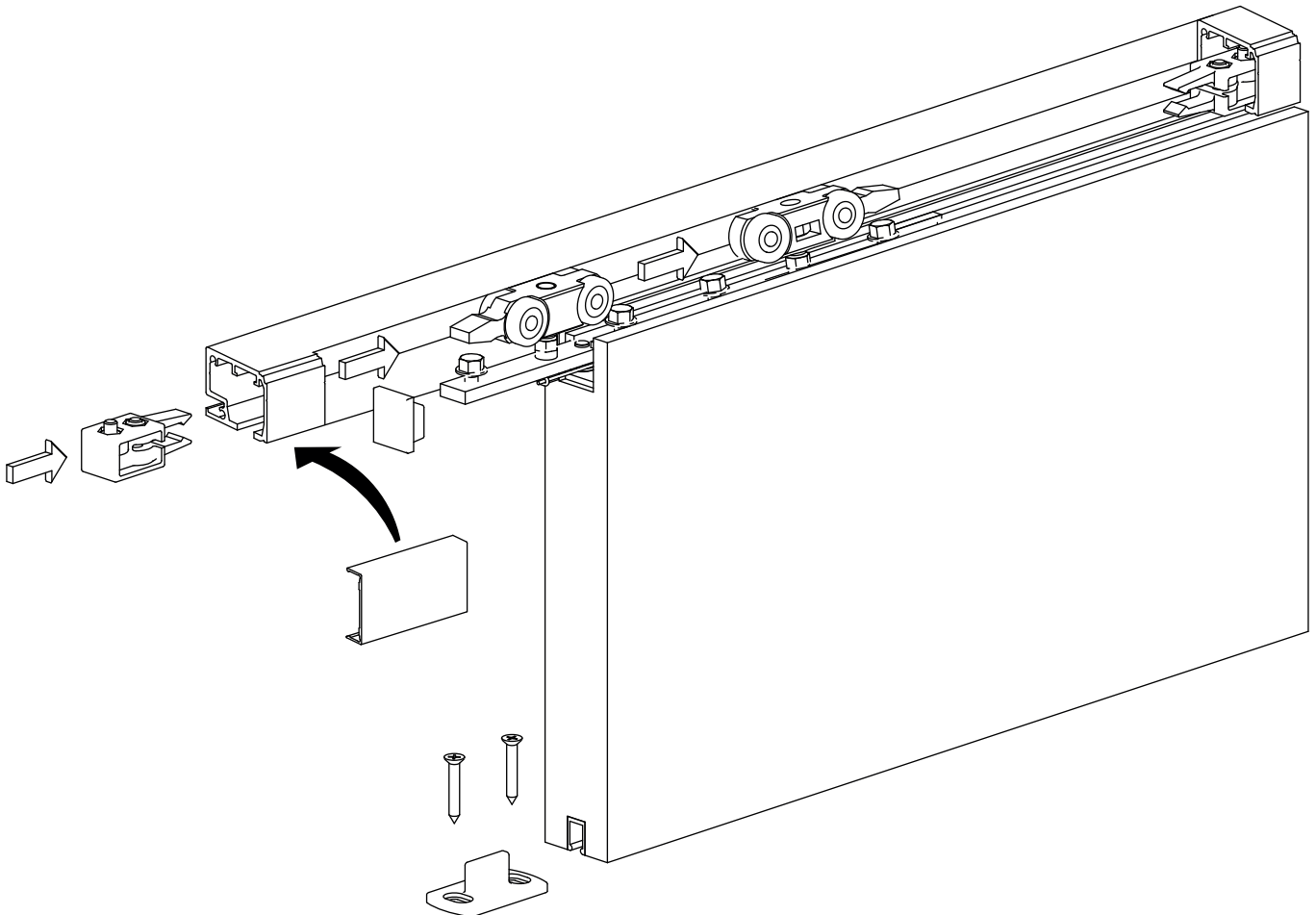
Potlood / crayon /  
Bleistift / pencil

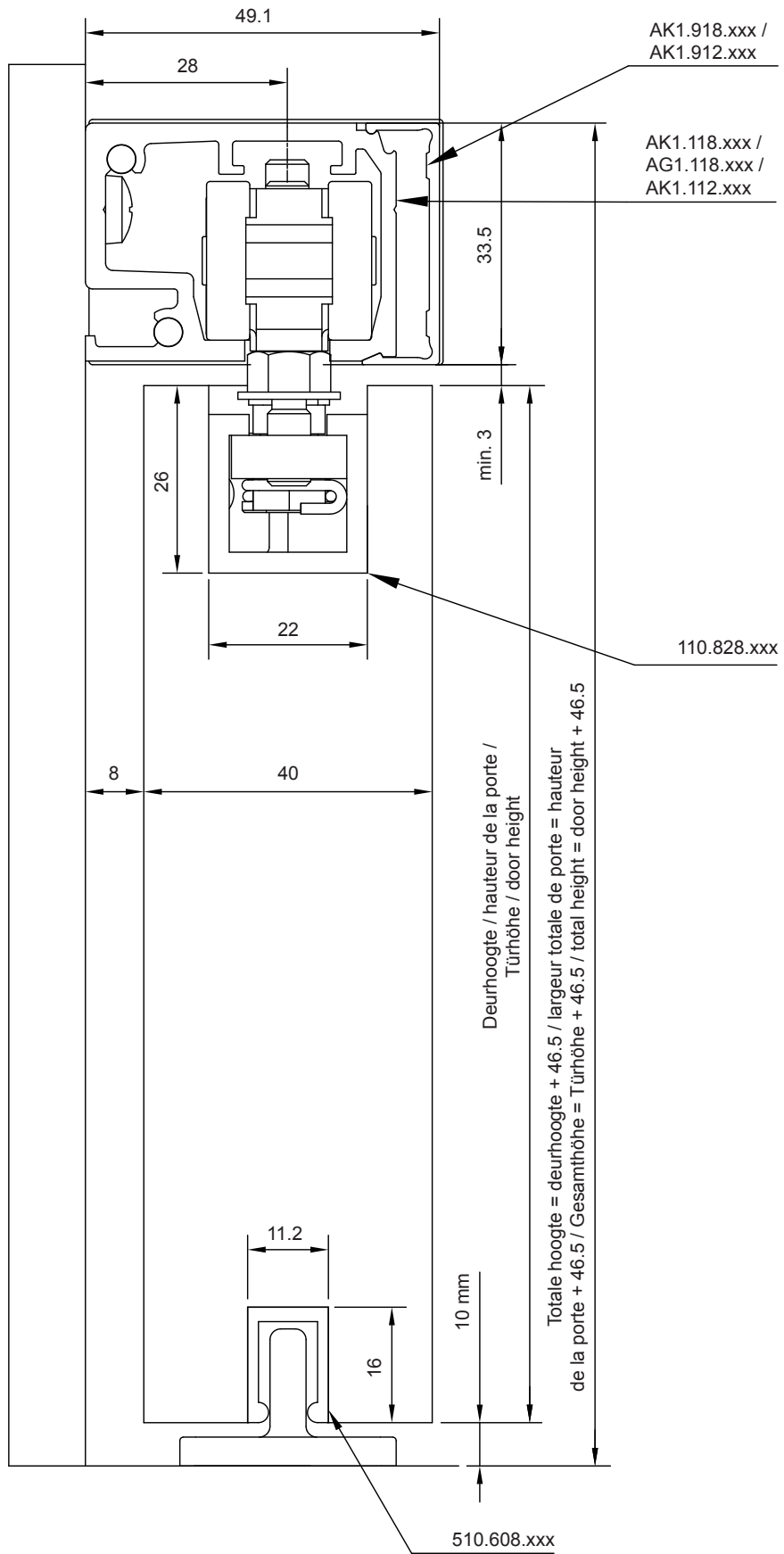


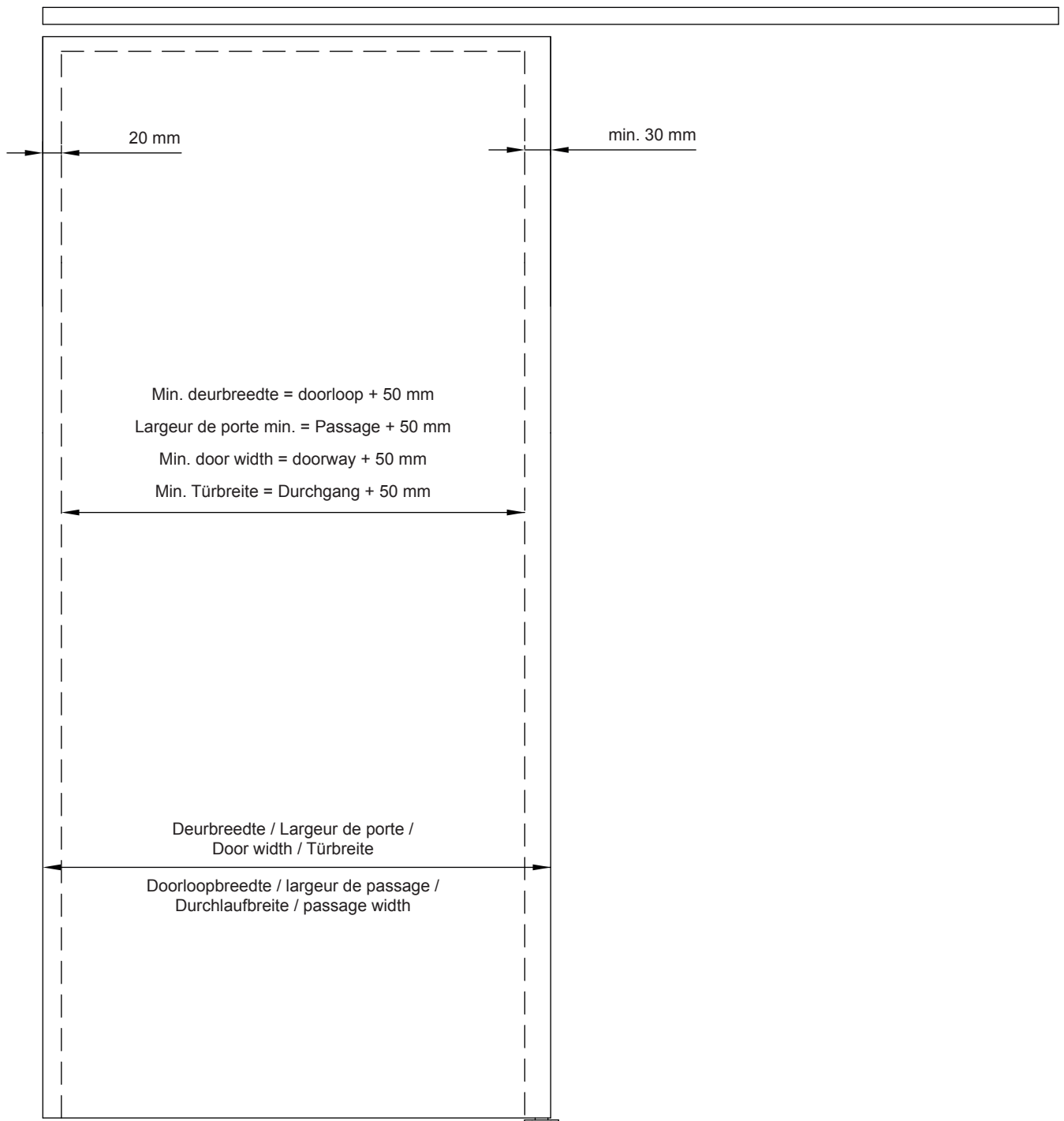
Lijm / colle /  
Klebstoff / glue

# AFMETINGEN / DIMENSIONS / ABMESSUNGEN / DIMENSIONS

Beslag / Systèmes de roulement / Fitting / Beschläge:



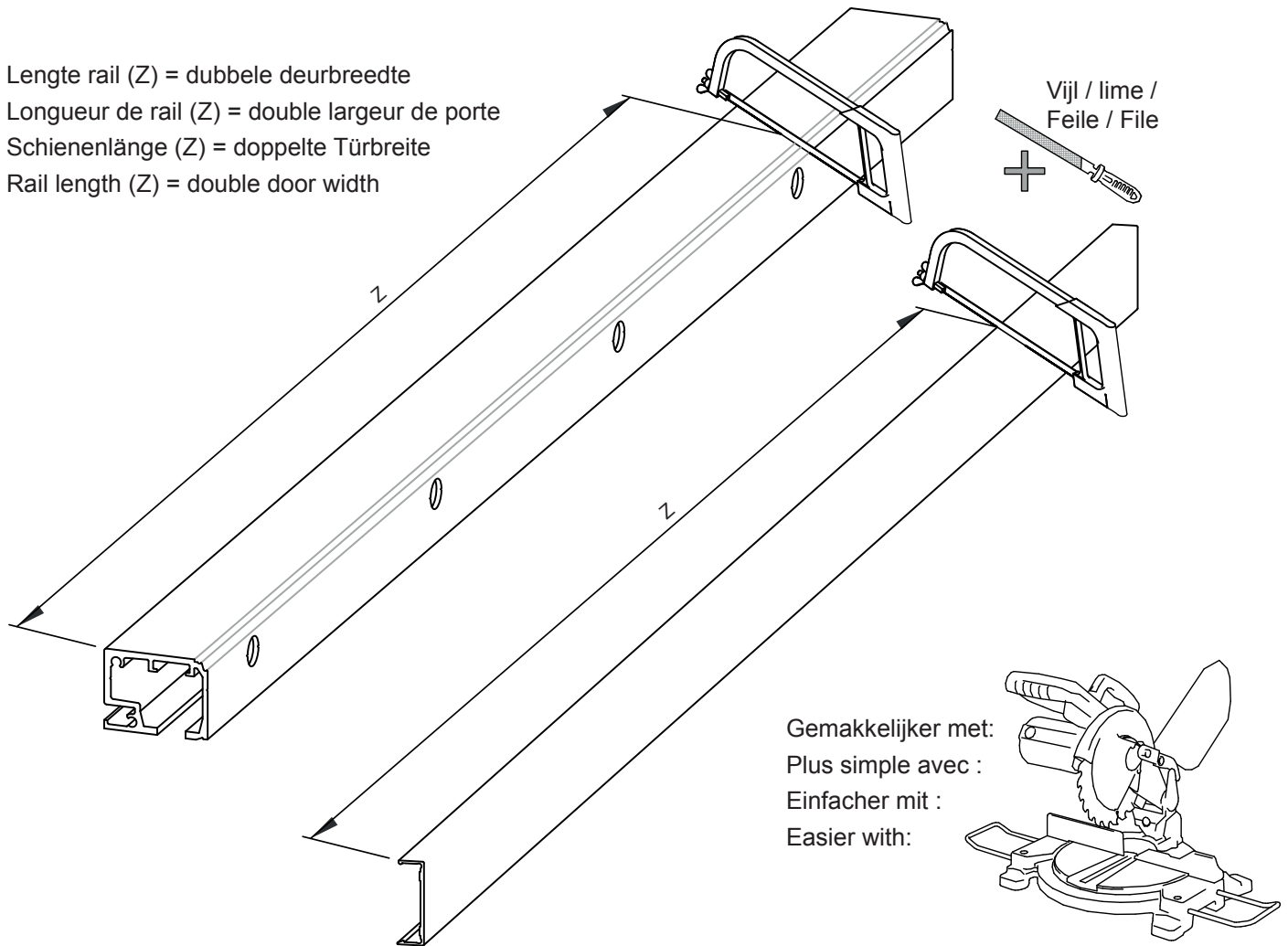




# 1

Verkort het loopprofiel tot de gewenste lengte. / Découpez le rail à la longueur voulue.  
 Kürzen Sie die Schiene auf die gewünschte Länge. / Shorten the rail to the desired length.

Lengte rail (Z) = dubbele deurbreedte  
 Longueur de rail (Z) = double largeur de porte  
 Schienenlänge (Z) = doppelte Türbreite  
 Rail length (Z) = double door width



# 2

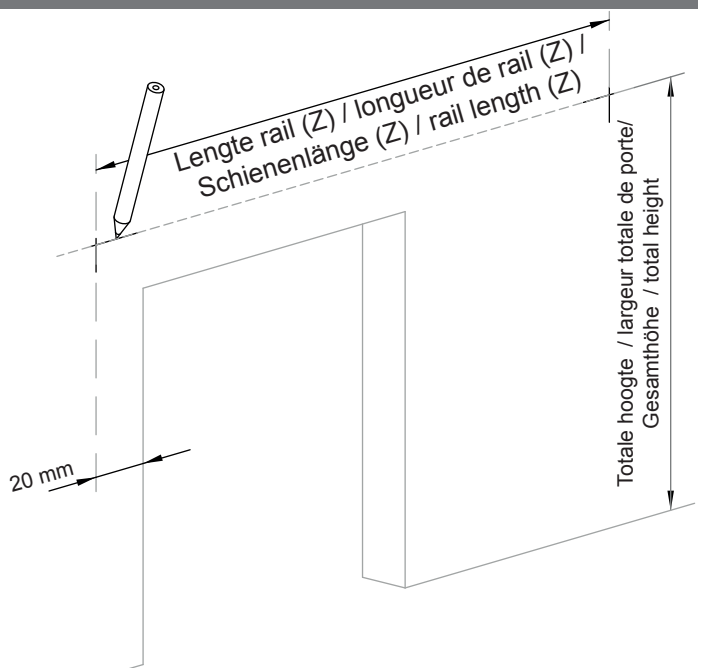
Markeer het begin en het einde van het loopprofiel met een kruis. Houd hierbij rekening met de afstanden en de hoogte. Let op de sluitrichting.

Marquez le début et la fin du rail en tenant compte des distances et de la hauteur au moyen d'une croix.

Tenez compte de la direction de fermeture.

Markieren Sie Anfang und Ende der Schiene unter Berücksichtigung der Abstände und der Höhe mit einem Kreuz. Achten Sie auf die Schließrichtung.

Mark the beginning and end of the rail with a cross, taking into account the distances and the height. Pay attention to the closing direction.

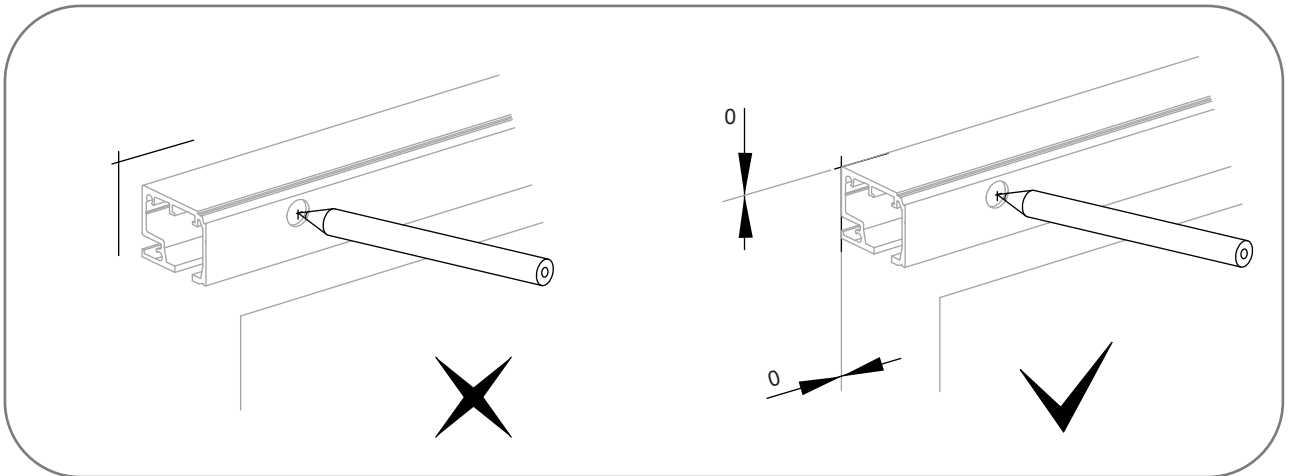
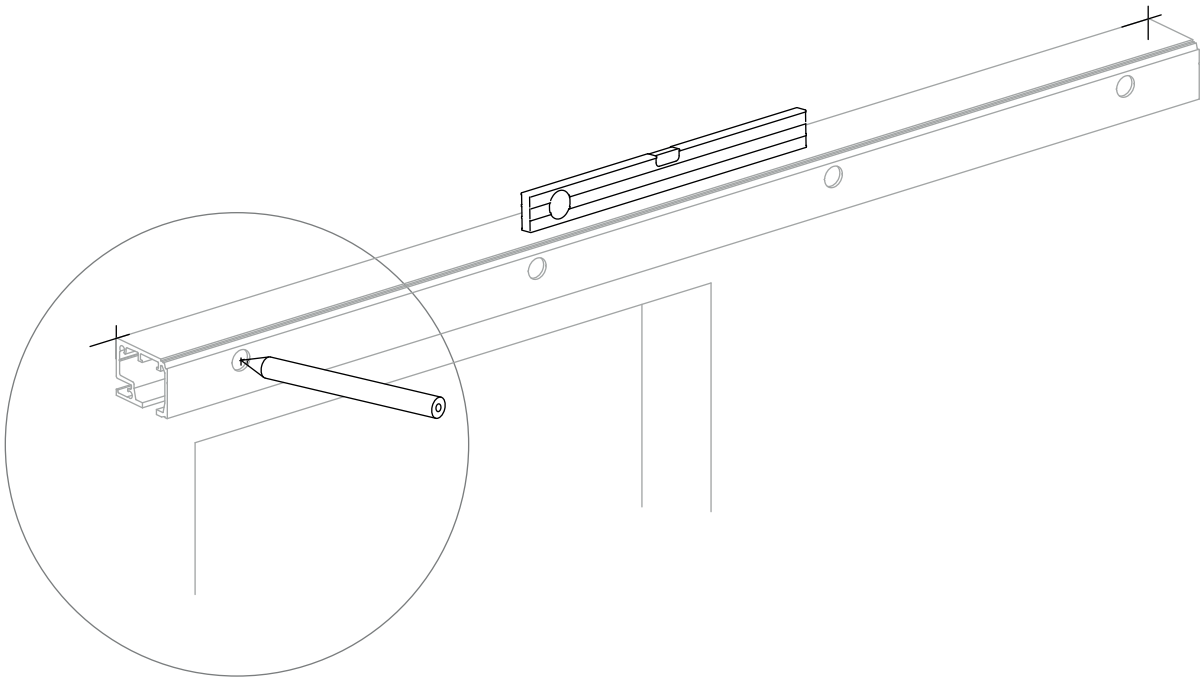


Markeer het begin en het einde van het loopprofiel met een kruis. Houd hierbij rekening met de afstanden en de hoogte. Let op de sluitrichting.

Marquez le début et la fin du rail en tenant compte des distances et de la hauteur au moyen d'une croix. Tenez compte de la direction de fermeture.

Halten Sie die Schiene an die Wand und markieren die Bohrlöcher. Nutzen Sie eine Wasserwaage für die korrekte Ausrichtung.

Mark the beginning and end of the rail with a cross, taking into account the distances and the height. Pay attention to the closing direction.



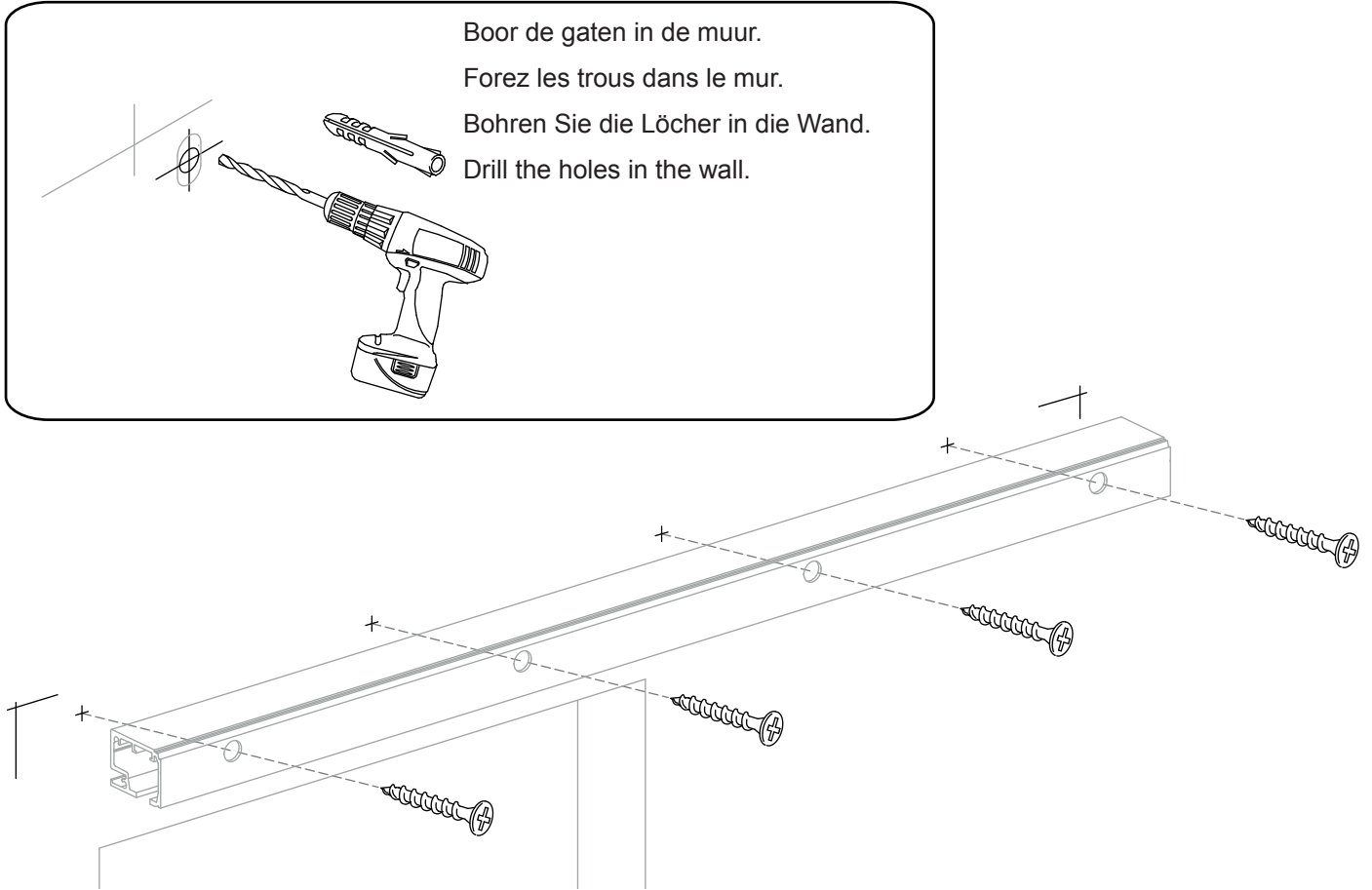
# 4

Bevestig het loopprofiel aan de muur. Let op: schroeven en pluggen zijn niet inbegrepen.

Fixez le rail au mur. Attention : les vis et les chevilles ne sont pas fournies.

Befestigen Sie die Schiene an der Wand. Achtung: Schrauben und Dübel sind nicht im Lieferumfang erhalten.

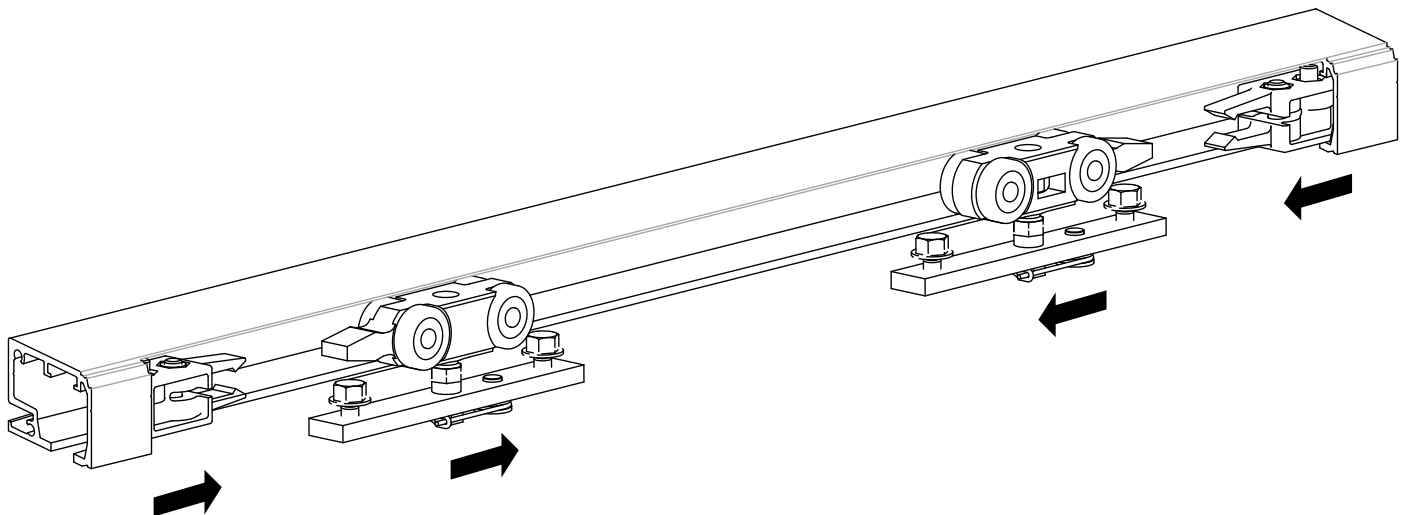
Fix the rail to the wall. Caution: Screws and wall plugs are not supplied.



# 5

Monteer de loopwieltjes en stoppers in het loopprofiel. / Glissez les roulements et les arrêts dans le rail. /

Führen Sie die Laufrollen und die Haltestopper in die Schiene ein. / Insert the rollers and stoppers into the rail.



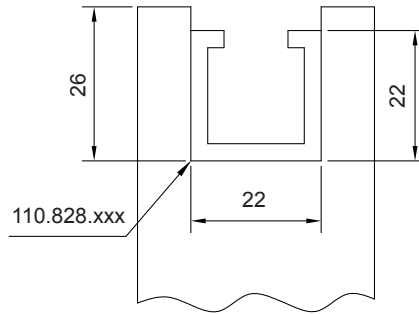
# 6

Monteer het compactprofiel 110.828.xxx in de deurvleugel. Laat aan elke kant 4 mm ruimte, zodat later de rubberen afsluitstukken kunnen worden geplaatst. Monteer, indien nodig, de vloergeleiderrail (optioneel).

Montez le profil de suspension 110.828.xxx dans le panneau de porte. Laissez de chaque côté 4 mm d'espace pour pouvoir monter plus tard les couvercles en caoutchouc. Montez si nécessaire le rail de guidage inférieur (en option)

Montieren sie das Aufhängeprofil 110.828.xxx in das Türblatt. Lassen sie auf jeder Seite 4 mm platz, damit später die Gummideckel montiert werden können. Montieren Sie bei Bedarf die Bodenführungsschiene (optional).

Mount the suspension profile 110.828.xxx in the door leaf. Leave 4 mm space on each side so that the rubber covers can be mounted later. If necessary, mount the floor guide rail (optional).



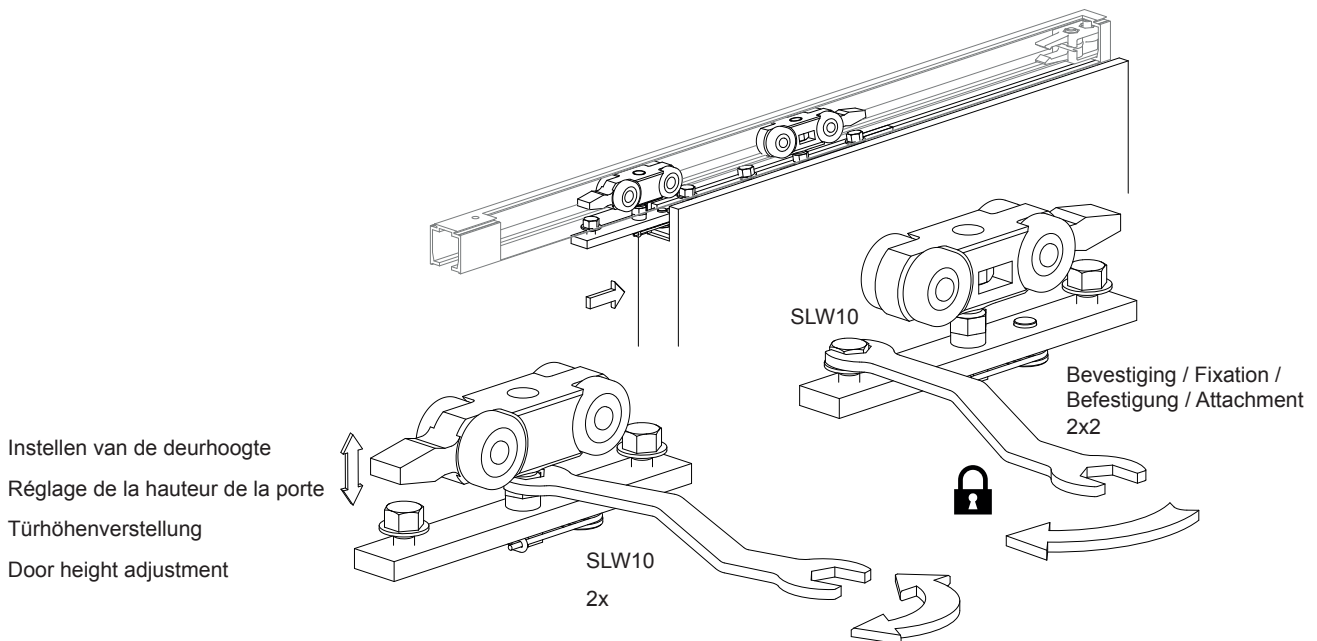
# 7

Schuif de compactblok voor de loopwieltjes in het compactprofiel en bevestig deze met een steeksleutel.

Glissez la fixation des roulements dans le profil de suspension et fixez-la à l'aide d'une clé plate.

Schieben Sie die Laufrollenhalterung in das Aufhängeprofil und befestigen es mit einem Gabelschlüssel.

Slide the roller bracket into the suspension profile and secure it with an open-end wrench.





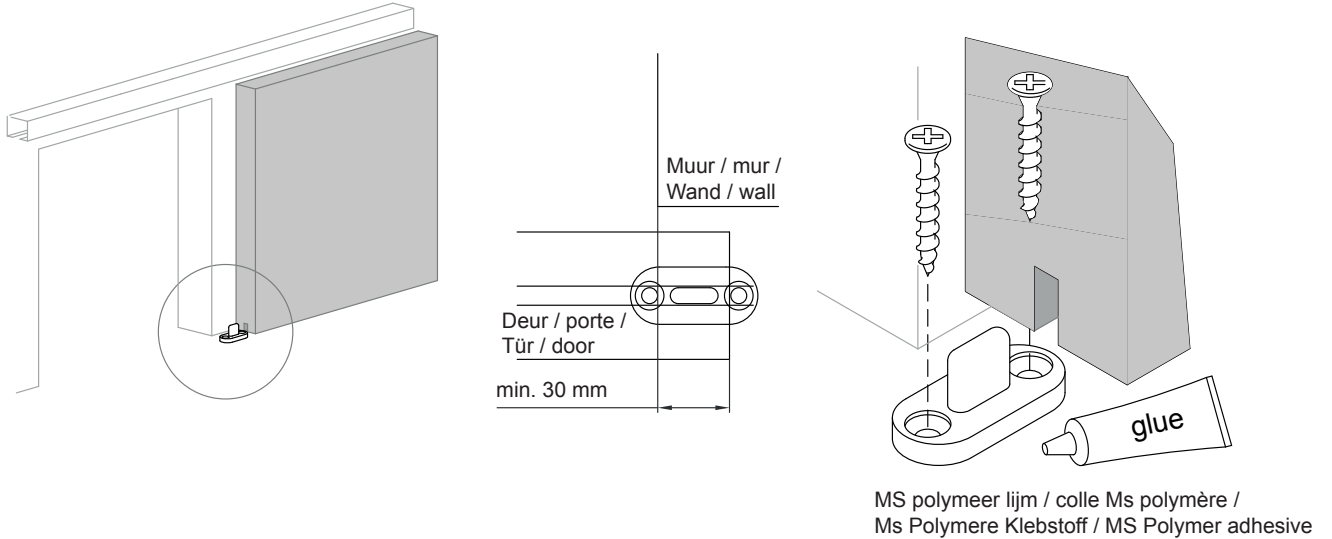
# 8

Breng de vloergeleiding aan zoals op de afbeelding. De vloergeleiding kunt u vastschroeven of vastkleven.

Placez le guide au sol comme indiqué sur le dessin. Vous pouvez le visser ou le coller.

Bringen Sie die Bodenführung wie abgebildet an. Sie können diese verschrauben oder verkleben.

Attach the floor guide as illustrated. This may be screwed or glued into place.



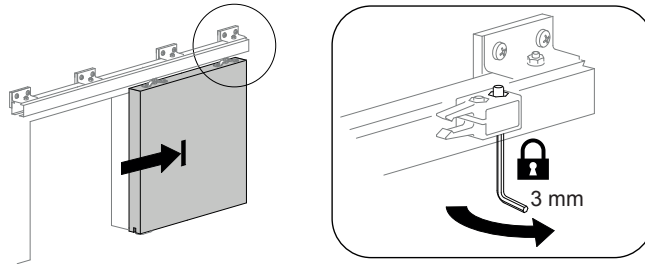
# 9

Stel de deur in de definitieve 'open' positie in en fixeer de stopper.

Amenez la porte dans la position entièrement 'ouverte' et fixez l'arrêt.

Bringen Sie die Tür in die finale "auf" Position und fixieren den Haltestopper.

Put the door into final 'open' position and fix the stopper.



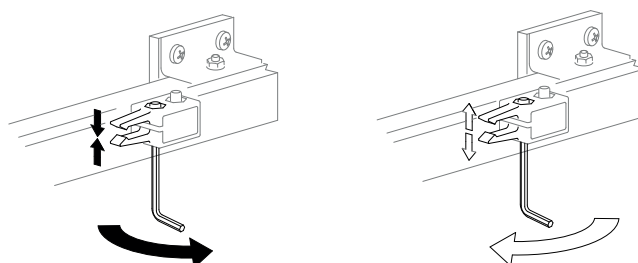
# 10

Stel de klemsterkte in op de voorste schroef. Volg dezelfde procedure voor de 'gesloten' positie aan de andere kant.

A la vis avant vous pouvez régler la force de serrage. Utilisez ce procédé également de l'autre côté pour la position 'fermée'.

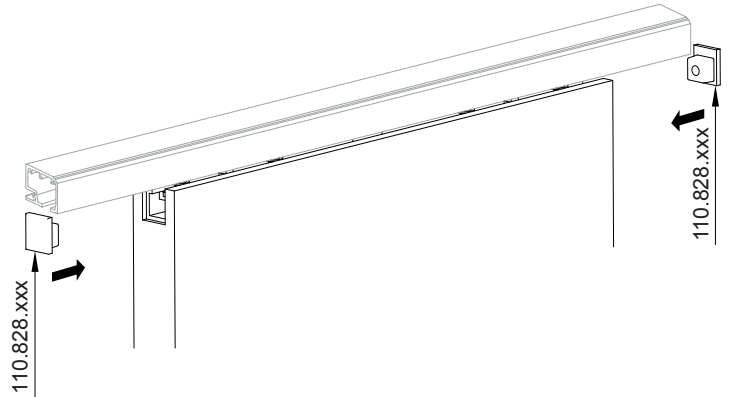
An der vorderen Schraube können Sie die Klemmstärke einstellen. Nutzen Sie diesen Vorgang auch für die "zu" Position auf der anderen Seite.

You can adjust the clamping strength on the front screw. Use this procedure for the 'closed' position on the other side as well.



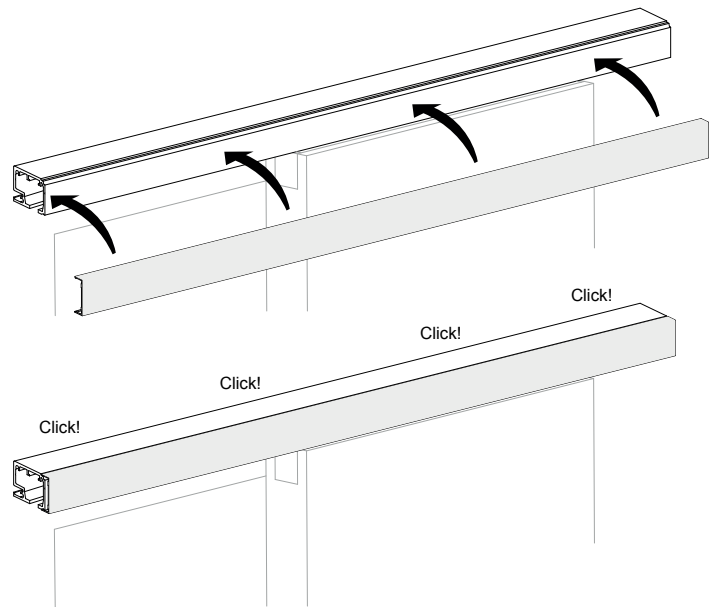
# 11

Plaats de rubberen afsluitstukken op de deur.  
Montez les embouts en caoutchouc sur la porte.  
Montieren Sie die Gummideckel an der Tür.  
Mount the rubber covers on the door.



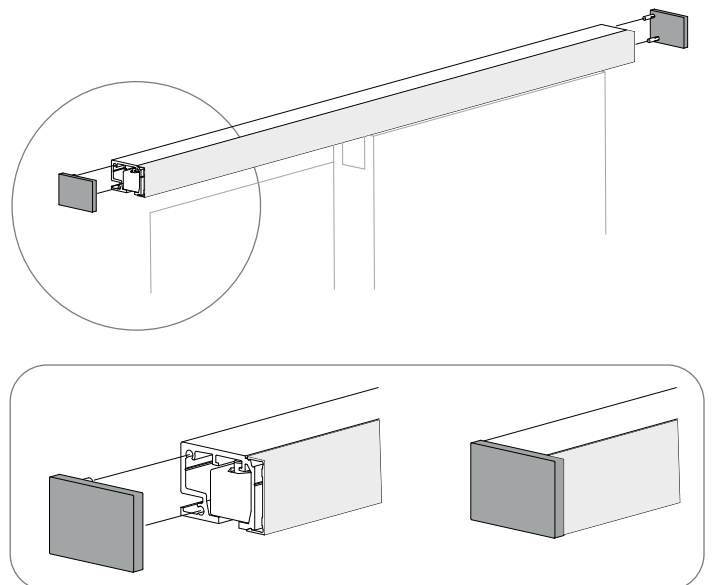
# 12

Monteer het afdekprofiel zoals op de afbeelding.  
Montez le rail comme illustré.  
Montieren Sie die Blende wie abgebildet.  
Mount the panel as illustrated.



# 13

Monteer de afsluitstukken op het loopprofiel.  
Montez les embouts sur le rail.  
Montieren Sie die Endkappen an der Schiene.  
Mount the end caps on the rail.



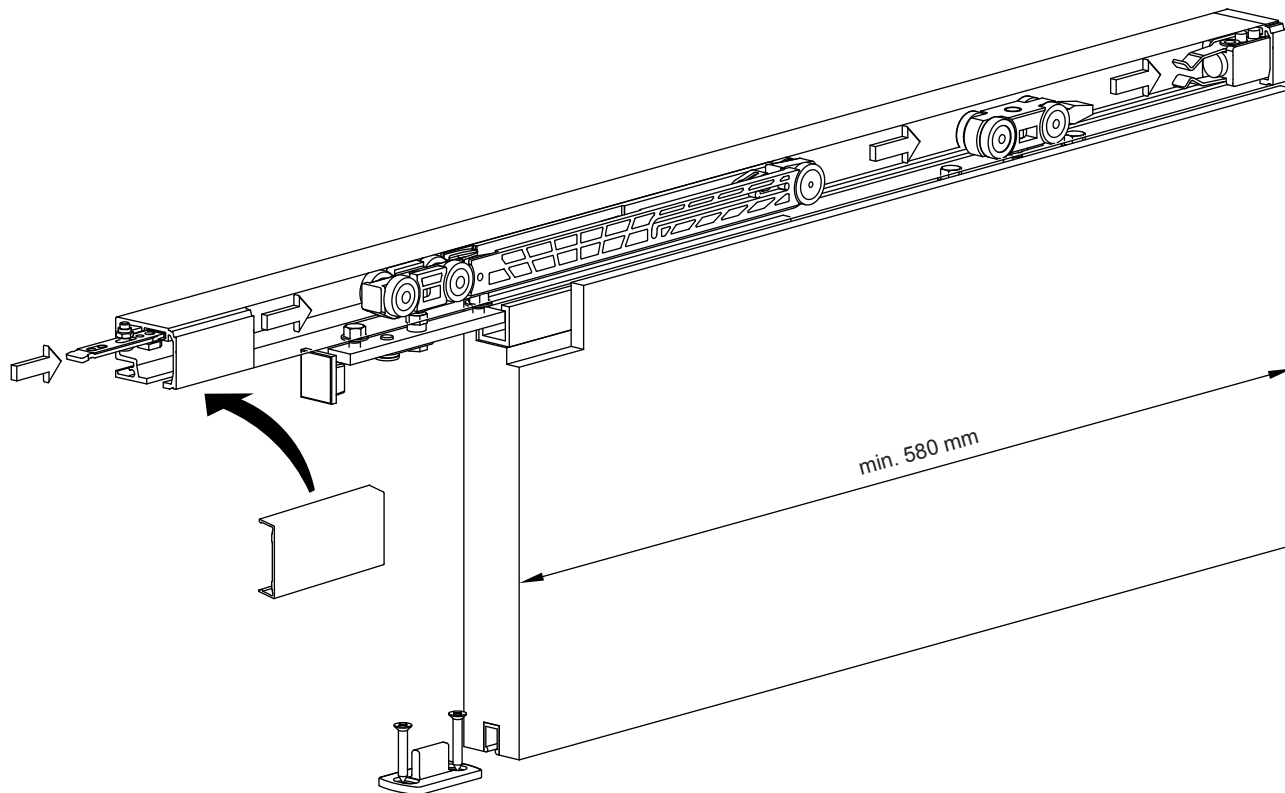
## ALTERNATIEF / ALTERNATIVE / ALTERNATIV / ALTERNATIVE

In geval van montage van loopwieltjes met 'softclose' systeem.

Montage d'un roulement avec système soft-close.

Bei Montage einer Laufrolle mit soft-close System.

When mounting a roller with soft-close system.



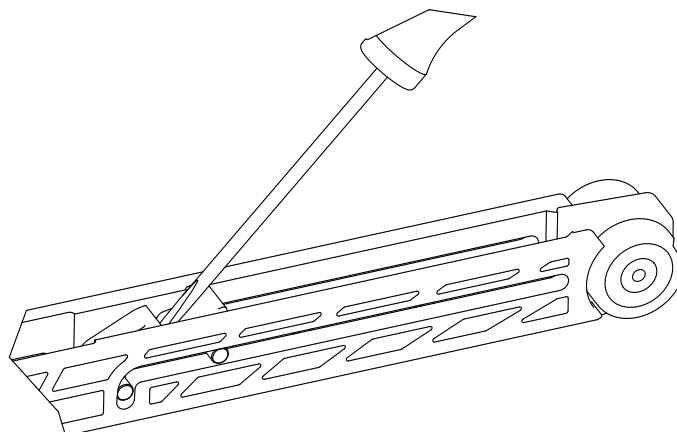
### 1A

LET OP! Vergewis u ervan dat het geleiderblok zich in onderstaande positie bevindt!

Attention! Assurez-vous que le bloc de direction se trouve dans la position suivante!

ACHTUNG! Stellen Sie sicher, dass sich der Führungsblock in der folgenden Position befindet!

CAUTION! Make sure the guide block is in the following position!



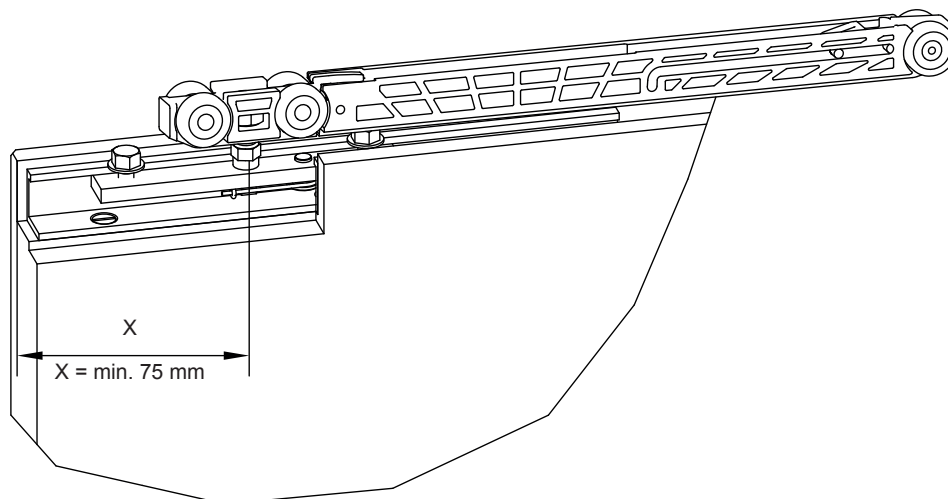
## 2A

Houd rekening met de afmetingen. Deze zijn dezelfde als het standaardbeslag.

Faites attention aux dimensions. Celles-ci sont identiques aux systèmes standards.

Beachten Sie die Abmessungen. Diese sind identisch mit den Standardbeschlägen.

Observe the dimensions. These are identical to the standard fittings.



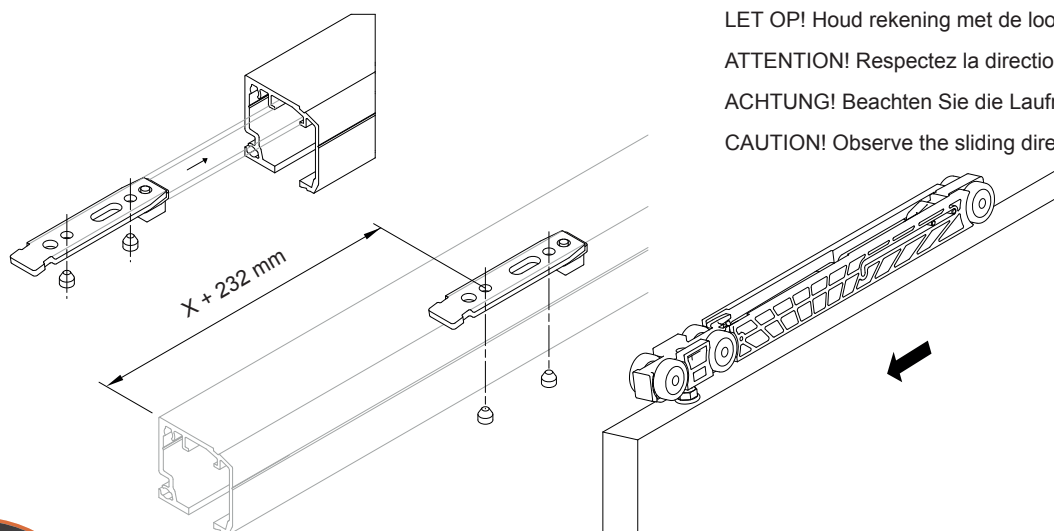
## 2B

Monteer de 'soft close' activator in het loopprofiel, zoals op de afbeelding, en let op de afmetingen.

Montez l'activateur Softclose dans le rail comme illustré et faites attention aux dimensions.

Montieren Sie den Softclose-Aktivator wie abgebildet in der Schiene und beachten die Abmessungen.

Mount the soft-close activator in the rail as illustrated and observe the dimensions.



LET OP! Houd rekening met de looprichting!

ATTENTION! Respectez la direction de déplacement!

ACHTUNG! Beachten Sie die Laufrichtung!

CAUTION! Observe the sliding direction!



## LOUAGE & WISSELINCK

HEADQUARTERS  
STATIONSTRAAT 221  
8850 ARDOOIE  
BELGIUM

COMMERCIAL SERVICE  
TER VLUCHT 2  
8850 ARDOOIE  
BELGIUM

WWW.ROB.BE  
INFO@ROB.BE  
TEL. +32 (0)51 74 48 01  
FAX. +32 (0)51 74 48 05