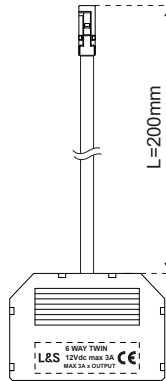
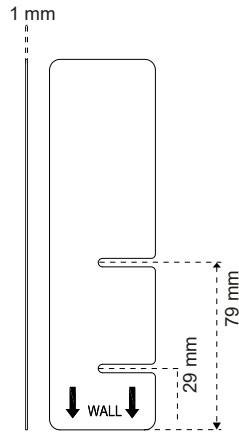
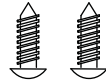
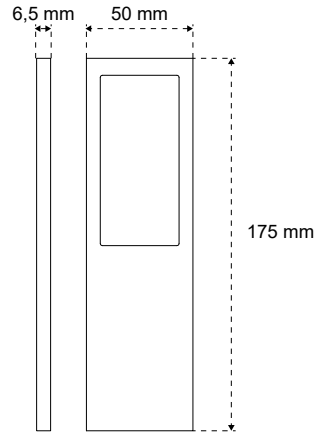
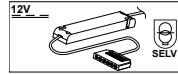


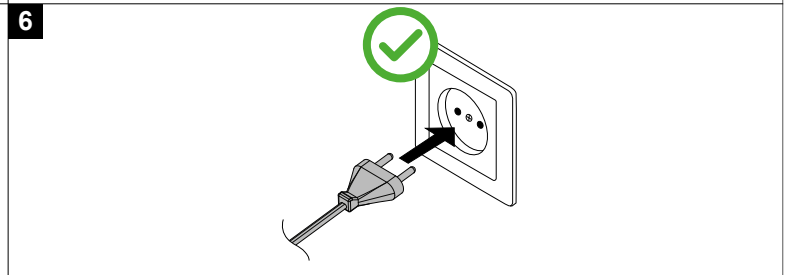
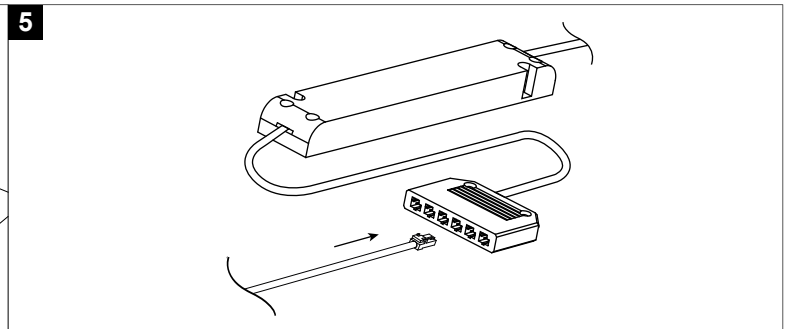
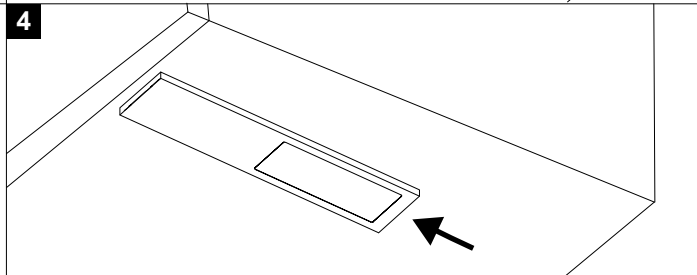
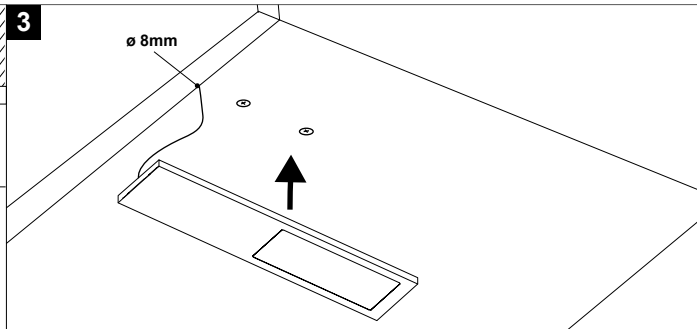
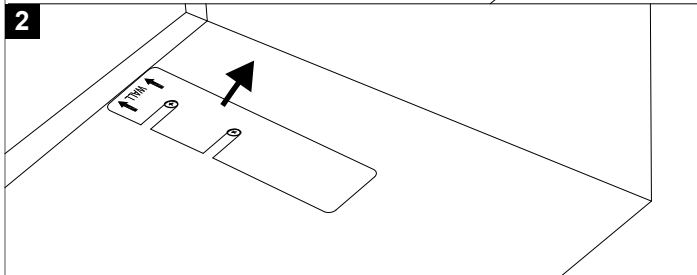
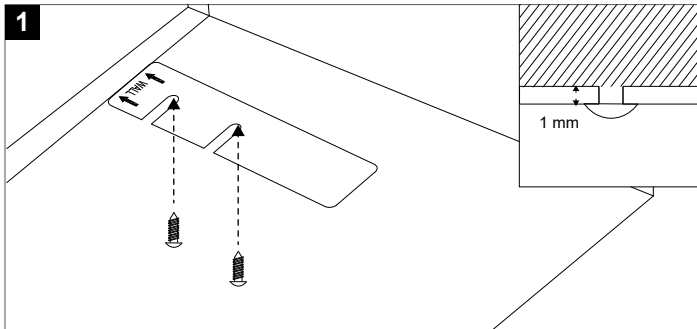
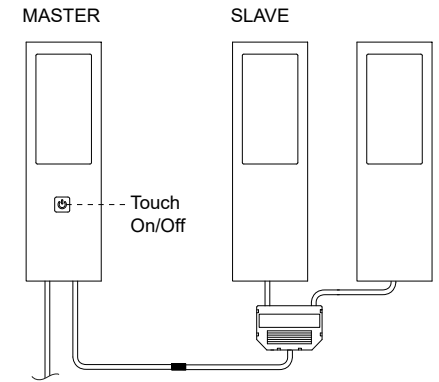


12 V  $\equiv$   
4,0 W

4000K



Touch version only



## ITALIANO

### IMPORTANTE

Conservare queste istruzioni. Le istruzioni devono essere seguite in maniera scrupolosa durante l'installazione e l'uso.

Questo prodotto contiene una sorgente luminosa di classe di efficienza energetica <F>.

### AVVERTENZE


L'apparecchio NON DEVE essere manomesso in alcun modo, le uniche operazioni ammesse sono quelle indicate dall'istruzioni d'uso.

NOTA: UTILIZZARE ESCLUSIVAMENTE

ALIMENTATORI IN CLASSE 2. (per USA e CANADA)

L&S non risponde degli eventuali danni alle persone, agli animali domestici e alle cose causati da operazioni effettuate in modo non conforme alle norme vigenti sul collegamento elettrico.

Utilizzare esclusivamente alimentatori garantiti SELV.(rif. Norma EN 61347-2-13).

 **Smaltimento di apparecchiature elettriche ed elettroniche.** I prodotti contrassegnati da questo simbolo non devono essere smaltiti assieme ai normali rifiuti domestici. Devono invece essere portati negli appositi punti di raccolta per il riciclaggio delle apparecchiature elettriche ed elettroniche al fine di proteggere le risorse naturali.

### MANUTENZIONE

Il cavo flessibile esterno di questo apparecchio non può essere sostituito; se il cavo è danneggiato l'apparecchio deve essere distrutto.

La sorgente luminosa contenuta in questo apparecchio deve essere sostituita solo dal costruttore o dal suo servizio di assistenza o da personale altrettanto qualificato.

## ENGLISH

### WARNING

Save these instructions. The instructions for use must be scrupulously complied with during installation and use.

This product contains a light source of energy efficiency class <F>.


### WARNINGS

The device MUST NOT be tampered with in any way what so ever; no operations other than those indicated in the instructions for use are allowed.

NOTE: USE ONLY WITH CLASS 2 POWER UNIT. (for USA and CANADA)

L&S cannot be held liable for any injury to persons or pets or damage to property due to work that is not in conformity with current regulations regarding electrical connection.

Use only power supplies guaranteed SELV. (Standard Ref. EN 61347-2-13).

 **Disposal of Electrical & Electronic Equipment.** This symbol indicates that this product should not be treated as household waste. Instead hand it over to the appropriate collection point for the recycling of electrical and electronic equipment which will conserve natural resources.

### MAINTENANCE

The external flexible cable of this luminaire cannot be replaced; if the cord is damaged, the luminaire shall be destroyed.

The light source contained in this luminaire shall only be replaced by the manufacturer or his service agent or a similar qualified person.

## DEUTSCH

### WICHTIG

Diese Anweisungen Aufbewahren. Die Montageanweisungen müssen gewissenhaft befolgt werden während der Installation und der Verwendung.

Dieses Produkt enthält eine Lichtquelle der Energieeffizienzklasse <F>.

### HINWEISE


Das Gerät DARF IN KEINER WEISE verändert werden, die einzig zulässigen Vorgänge sind in der Gebrauchsanleitung beschrieben.

HINWEIS: VERWENDEN SIE HUR NETZGERÄTE IN

KLASSE 2. (für USA und KANADA)

L&S haftet nicht für Personen-, Tier- und Sachschäden, die durch Arbeiten befugten Personals aber unter Nichtbeachtung der geltenden.

Ausschließlich Netzgeräte verwenden, die SELV. (Ref.-Norm EN 61347-2-13).

 **Entsorgung elektrischer und elektronischer Geräte.** Dieses Symbol zeigt an, dass das Produkt nicht im Hausmüll entsorgt werden darf. Um die natürlichen Ressourcen zu schonen, muss das Produkt bei einer geeigneten Sammelstelle für das Recycling elektrischer und elektronischer Geräte abgegeben werden.

### INSTANDHALTUNG

Das externe flexible Kabel dieses Geräts kann nicht ersetzt werden. Wenn das Kabel beschädigt ist, muss das Gerät zerstört werden.

Die in diesem Gerät enthaltene Lichtquelle darf nur vom Hersteller oder seinem Assistenzdienst oder von gleich qualifiziertem personal ausgetauscht werden.

## FRANÇAISE

### IMPORTANT

Conservé ces instructions. Ces consignes d'utilisation doivent être scrupuleusement respectées au cours de l'installation et de l'utilisation.

Ce produit contient une source lumineuse de classe d'efficacité énergétique <F>.


### AVERTISSEMENTS

L'appareil NE DOIT être altéré en aucune manière, les seules opérations admises sont celles indiquées dans le mode d'emploi.

NOTE : N'UTILISER QU'AVEC UN BLOC D'ALIMENTATION DE CLASSE 2. (Pour les USA et le CANADA)

L&S ne répondra pas des éventuels dommages sur les personnes, les animaux domestiques et les biens, provoqués par des opérations effectuées de manière non conforme aux normes en vigueur en matière de branchement électrique.

Utiliser exclusivement les alimentateurs garantis SELV.(réf. Norme EN 61347-2-13).

 **Mise au rebut d'équipements électriques et électroniques.** Ce symbole indique que ce produit ne doit pas être traité comme un déchet ménager. Il doit en revanche être déposé dans un centre de collecte adéquat pour le recyclage des équipements électriques et électroniques qui contribue à la conservation des ressources naturelles.

### ENTRETIEN

Le câble flexible externe de cet appareil ne peut pas être remplacé; si le câble est abîmé, l'appareil doit être détruit.

La source lumineuse contenue dans cet appareil doit être remplacée uniquement par le fabricant ou son service d'assistance ou bien par du personnel ayant la même qualification.

## ESPAÑOL

### IMPORTANTE

Conservar estas instrucciones. Debe seguir escrupulosamente las instrucciones de uso durante la instalación y el uso.


Este producto contiene una fuente de luz de clase de eficiencia energética <F>.

### ADVERTENCIAS

El aparato NO DEBE ser manipulado de ningún modo; las únicas operaciones admitidas son las que se indican en las instrucciones de uso.

ATENCIÓN: UTILIZAR SÓLO CON UNIDAD DE POTENCIA DE SEGUNDA CLASE. (para EUROPA y CANADÁ)

L&S no se responsabiliza de los posibles daños a personas, animales o cosas provocados por operaciones realizadas de manera no conforme a las normas vigentes sobre la conexión eléctrica. Utilizar exclusivamente unidades de suministro garantizadas de categoría SELV.(ref. Norma EN 61347-2-13).

 **Recogida de equipo eléctrico y electrónico.** Este símbolo indica que este producto no debe tratarse como basura doméstica. Debe llevarse al punto de recogida pertinente para el reciclaje de aparatos eléctricos y electrónicos, lo que ayudará en la conservación de recursos naturales.

### MANTENIMIENTO

El cable exterior flexible de este aparato no puede ser reemplazado; si el cable es dañado, el aparato tiene que ser destruido.

La fuente de luz contenida en esta aparato debe ser reemplazada solo por el fabricante o su servicio de asistencia técnica o por personal igualmente calificado.