



APPRECIATION DE LABORATOIRE n° EFR - 14 - 003190

EN MATIERE DE RESISTANCE AU FEU

Délivrée le	3 février 2015
Document de référence	13 - F - 131475
Concernant	Des blocs-portes métalliques à un ou deux vantaux battant. Sens du feu : Indifférent.
Demandeur	ETS JOURJON 17 rue Louis Joseph Gras FR - 42100 - SAINT ETIENNE

## 1. OBJET DE L'APPRECIATION DE LABORATOIRE

---

Etude de l'influence de la mise en place d'un microviseur sur des blocs-portes métalliques à un ou deux vantaux battant sur leur résistance au feu sur la base des normes EN 1363-1 et EN 1634-1.

## 2. REFERENCE ET PROVENANCE DE L'ELEMENT ETUDIE

---

Référence : SUPERMAJOR 21  
Provenance : ETS JOURJON  
17 rue Louis Joseph Gras  
FR - 42100 - SAINT ETIENNE

## 3. DESCRIPTION DE L'ELEMENT ETUDIE

---

### 3.1. GENERALITES

L'objet du présent document est de vérifier la conservation des performances de résistance au feu des blocs-portes équipés d'un microviseur de référence SUPERMAJOR 21.

Les blocs-portes concernés par la présente Appréciation de Laboratoire doivent dans tous les cas être couverts par un procès-verbal de classement et être conformes en tous points (réalisation, installation, dimensions, etc.) à ce procès-verbal ou à ses extensions de classement afférentes.

Ce procès-verbal et ses extensions afférentes doivent prononcer un classement EI<sub>1 ou 2</sub> 15 à EI<sub>1 ou 2</sub> 30. Les blocs-portes dont les performances sont supérieures à celles de cette gamme ne sont pas couverts par le présent document.

Les blocs-portes métalliques à un vantail battant ou à deux vantaux battants, objets de la présente étude, sont des blocs-portes dont les dormants sont métalliques et les ouvrants sont réalisés par :

- des parements métalliques.
- une ossature métallique.
- une isolation composée de plaques de plâtre ou de bandes de laine de roche.

Les blocs-portes concernés sont des blocs portes neufs, à savoir que l'installation du microviseur se fait au moment de la fabrication du vantail.

### 3.2. DETAILS DE LA MODIFICATION

Chaque vantail peut être muni d'un microviseur de référence SUPERMAJOR 21, de diamètre 25 mm, installé dans une découpe de diamètre 12 mm réalisée dans le vantail.

## 4. ANALYSES

---

Les résultats de cette analyse sont basés sur l'essai de résistance au feu n° 13 - F - 131475, réalisé sur un bloc-porte métallique à un vantail de référence M601L (MALERBA).

Lors de cet essai, le bloc-porte était muni d'un microviseur de référence SUPERMAJOR 21 placé à 1300 mm du bas du vantail.

Ce dernier n'a pas présenté de désagrément au regard des performances de résistance au feu jusqu'à la fin de l'essai, soit 40 minutes.

Compte-tenu des résultats obtenus, la mise en place d'un microviseur de référence SUPERMAJOR 21 sur des blocs-portes métalliques à un ou deux vantaux, est autorisée, pour des blocs-portes de performances maximales EI<sub>1 ou 2</sub> 30.

## 5. EXCLUSIONS

---

La présente étude ne s'applique pas aux éléments suivants :

- les blocs-portes en bois.
- les blocs-portes composites.
- les blocs-portes couverts par un avis de chantier ou tout autre document différent d'un procès-verbal de classement et d'extensions de classement en cours de validité.
- les blocs-portes dont les performances de résistance au feu seraient supérieures à EI<sub>2</sub> 30.

## 6. CONCLUSIONS SUR LES PERFORMANCES DE RESISTANCE AU FEU

---

La mise en place d'un microviseur de référence SUPERMAJOR 21 mis en œuvre conformément au paragraphe 3 et dans les exclusions décrites aux paragraphes 5, n'est pas estimée modifier les performances de résistance au feu initiales des éléments prononcés dans les procès-verbaux de référence.

Le cas échéant, et à la demande du propriétaire du procès-verbal de référence, une extension de classement devra être rédigée afin de permettre la validation des quincailleries objets du présent document dans les blocs-portes concernés.

Maizières-lès-Metz, le 3 février 2015.



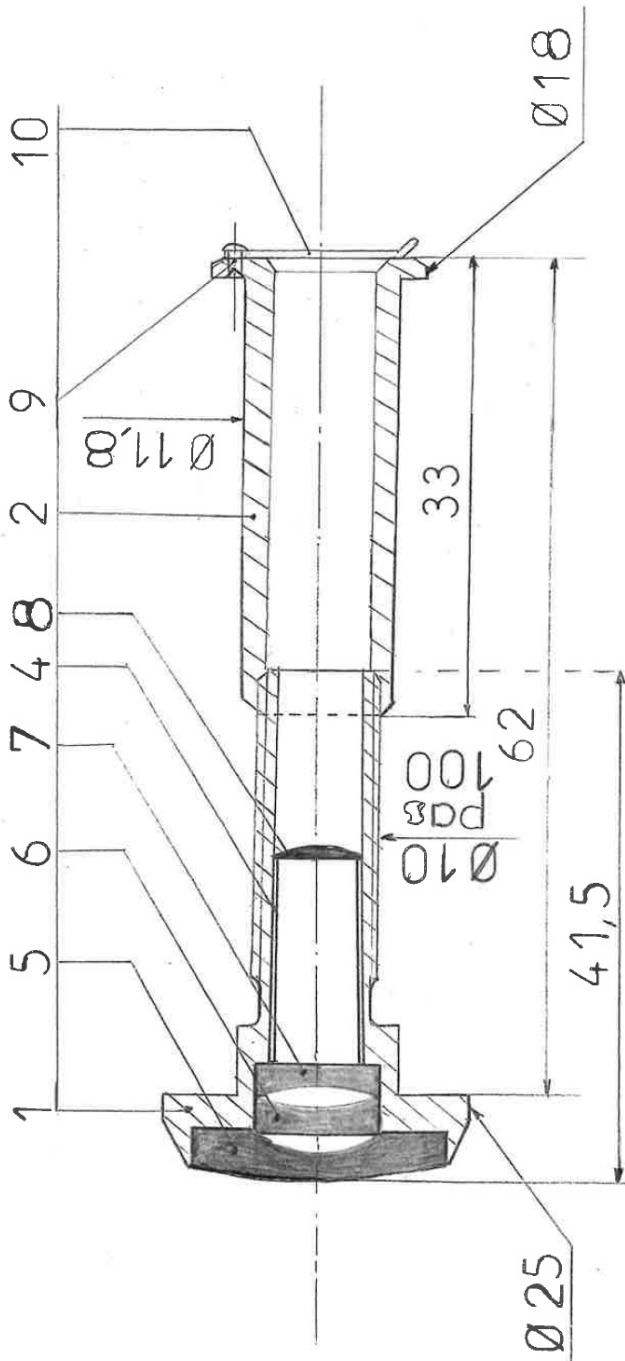
**Jérôme VISSE**  
Responsable de pôle  
« Portes et fermetures métalliques & Marine »



**Renaud SCHILLINGER**  
Chef de Service Essais

Planche n° 1 : Détails du microviseur.

JUDAS SUPER MAJOR réf: 21



1 corps laiton chromé	6 lentille verre
2 douille laiton chromé	7 lentille verre
4 entretoise plastic	8 lentille verre
5 lentille verre	9 rivet laiton nickelle
	10 volet inox

Ets JEAN JOURJON  
EURL - 17, rue L. Gras  
Z.I. La Chauvetière  
42100 SAINT-ETIENNE  
Tél. 04 77 57 32 53  
Fax 04 77 80 40 72