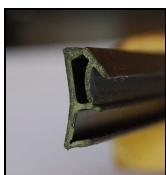
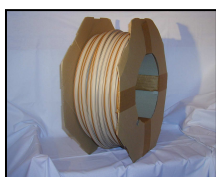
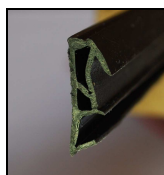


KISO SPV 4512 F, SPV 4515 F & SPV 4518 F



SPV 4512 F



SPV 4515 F

DONNEES TECHNIQUES(*)

Poids spécifique (micro-mousse)

- ISO 1183 : 0,96 g/cm³

Poids spécifique (pied et dos)

- ASTM D 792 : 0,98 g/cm³

Déform. après compression (m-mousse)

- ISO 815, 24h à 23°C = 10%

- ISO 815, 72h à 23°C = 12%

- ISO 815, 24h à 70°C = 23%

Déform. après compression (pied et dos)

- ASTM D 395, 22h à 23°C = 26%

- ASTM D 395, 22h à 70°C = 44%

Dureté Shore A : 23° - 80°

Tenue en température : -10°C à +55°C

Résistance à la traction

- ISO 37 - ASTM D 412 : 6,0 - 9,5 Mpa

Elongation avant rupture:

- ISO 37 - ASTM D 412 : 800% - 650%

Module de tirage : 0,8 - 5,1 Mpa

Stabilité de la couleur, aux UV

et à l'ozone: Excellente

Classement (norme EN 12365) : W34243

(*) 1ère valeur = chambre en micro mousse,

2ème = pied et dos

PROPRIETES

Matière de base: Thermo Plastique
Elastomère (TPE)

Couleur: Noir et brun

Vieillessement: Excellent

DUREE DE STOCKAGE

Jusqu'à une année après la date de production dans des conditions d'entreposage normales.

INDUSTRIE DE LA FENÊTRE



PRODUIT

Les KISO SPV 4512 F, SPV 4515 F et SPV 4518 F sont des joints de calfeutrement nouvelle génération sur ouvrant en caoutchouc thermoplastique élastomère extrudé et dont la chambre en micro-mousse est protégée par un film de protection pelable après peinture. La lèvre du pied intègre également de la micro-mousse pour s'adapter à plusieurs largeurs de rainure.

DOMAINES D'UTILISATION

Fenêtres en bois: assure l'étanchéité à l'air entre l'ouvrant et le dormant d'une fenêtre en bois.

AVANTAGES

- Caractéristiques semblables à celles de nombre de caoutchoucs vulcanisés traditionnels
- Matériau TPE entièrement recyclable
- Utilisation rapide, facile et propre
- Très grande résistance au vieillissement
- S'adapte à des rainures allant de 3.8 à 5.2 mm
- Une remarquable résistance à la fatigue dynamique et à la déchirure
- Une isolation phonique renforcée de 40 dba (pour un jeu de 5 mm) ou de 45 dba (en combinaison avec un joint de recouvrement)
- Possibilité de pose avant peinture grâce au film de protection pelable

DIMENSIONS PRINCIPALES

(Une palette comprend 32 cartons de 1 bobine chacun)

Modèle	Largeur de rainure (mm)	Profondeur de rainure (mm)	Hauteur hors rainure (mm)	Jeu (mm)	Mètres par bobine
SPV 4512 F	4.0>5.0	8.0	12.0	5.0	180
SPV 4512 (*)	4.0>5.0	8.0	12.0	5.0	180
SPV 4515 F	4.0>5.0	8.0	15.0	5.0	150
SPV 4515 (*)	4.0>5.0	8.0	15.0	5.0	150
SPV 4518 F	4.0>5.0	8.0	18.0	5.0	150
SPV 4518 (*)	4.0>5.0	8.0	18.0	5.0	150

(*) = variante sans pellicule de protection

UTILISATION

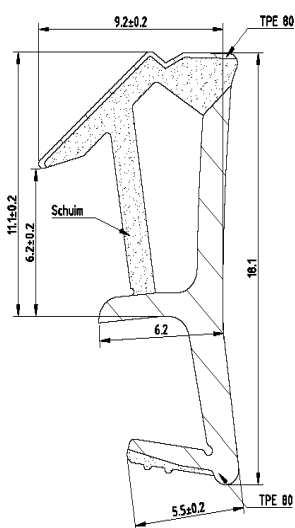
Utilisation: à la main directement du rouleau grâce à la queue de sapin.

La languette souple se trouvant sur la queue de sapin facilite une mise en place aisée du joint, assure une bonne tenue tout en permettant un éventuel remplacement rapide du joint sans détérioration de la rainure.

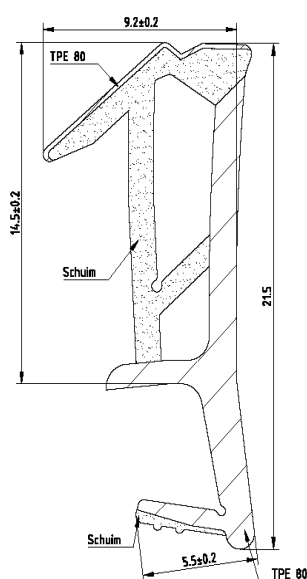
Les angles seront réalisés au moyen d'une pince de type DSV 1521L (angles de 90°) ou DSV 1522 (tout type d'angle).

Compatibilité aux vernis: acryliques solubles à l'eau ainsi qu'à tous les vernis conventionnels contenant des dissolvants à base de résines d'alkydes. Pour tous les autres vernis, vérifier leur compatibilité.

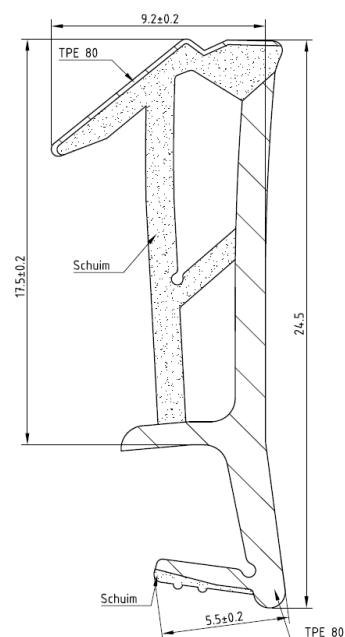
Préparation: les surfaces doivent être propres, sèches, exemptes de gras et de poussière.



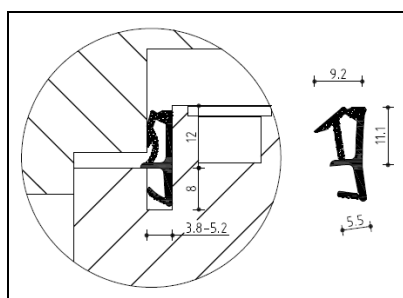
SPV 4512 F



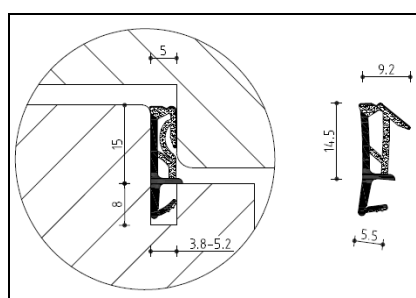
SPV 4515 F



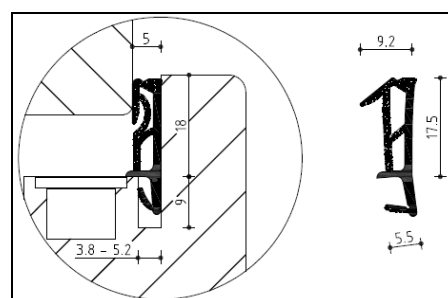
SPV 4518 F



SPV 4512 F



SPV 4515 F



SPV 4518 F

Les indications, données et recommandations techniques reprises au recto s'appuient sur des tests, analyses et expériences pratiques. Ces conseils sont destinés à aider l'utilisateur à trouver la technique idéale permettant d'arriver à un résultat satisfaisant. N'étant pas à même de contrôler les méthodes de travail du client, nous n'assumons aucune responsabilité quant au résultat obtenu.

Nous avons développé ce produit pour les utilisations spécifiques mentionnées au recto. Au cas où vous, ou l'un de vos clients, utiliseriez ce produit pour d'autres applications, nous ne pourrions pas sans autre garantir un résultat entièrement satisfaisant. Pour de telles utilisations nous sommes prêts, dans la mesure du possible, à effectuer les tests nécessaires dans notre laboratoire.