

JOINT DE PROTECTION ANTI PINCE DOIGTS

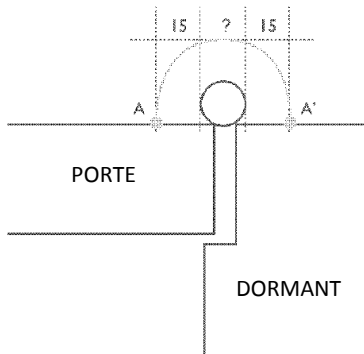
Pour porte et fenêtre

Bois – Aluminium – PVC – Verre

Pour déterminer la taille du modèle à sélectionner :

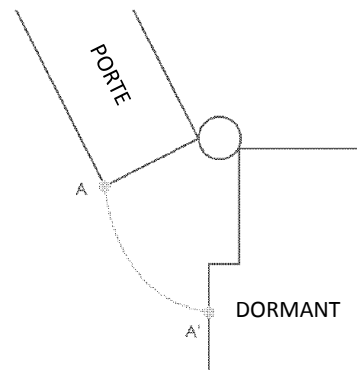
CÔTE GONDS :

Mesurer du point A au point A' avec un mètre souple à 15mm de part et d'autre du gond



CÔTE OPPOSE AUX GONDS :

Mesurer du point A au point A' porte ouverte au maximum



Les « kits » sont livrés prêts à l'emploi avec :

- Classement feu M2
- Joint de protection souple
- Rail aluminium pré-percé
- Vis de pose Torx 3 x 20 mm
- **Minimum de commande : 56 pièces**

Références	Dimensions (mm)	Longueur (m)
60 60 66	250	2.05
60 60 67	150	2.05
60 60 68	70	2.05

Qualité	SEBS 100% recyclable
Résistance à la rupture	≥ 5 Mpa
Résistance au déchirement	≥ 30 Kn/M
Couleurs : Blanc, Beige, Gris, Noir	Autres couleurs sur simple demande avec un délai de 5 semaines
Garantie	3 ans

Usines Gabriel WATTELEZ

S.A.S. Capital 180 036 €

Siège social : 25 Rue Charles Edouard Jeanneret – TECHNOPARC - 78300 POISSY – FRANCE

☎ : 01.30.74.02.07 – 📠 : 01.30.74.20.09 – ✉ : contact@wattelez.com

R.C. Versailles B 785 110 008 – SIRET : 785 110 008 00030 – NAF : 2219 Z

JOINT DE PROTECTION ANTI PINCE DOIGTS

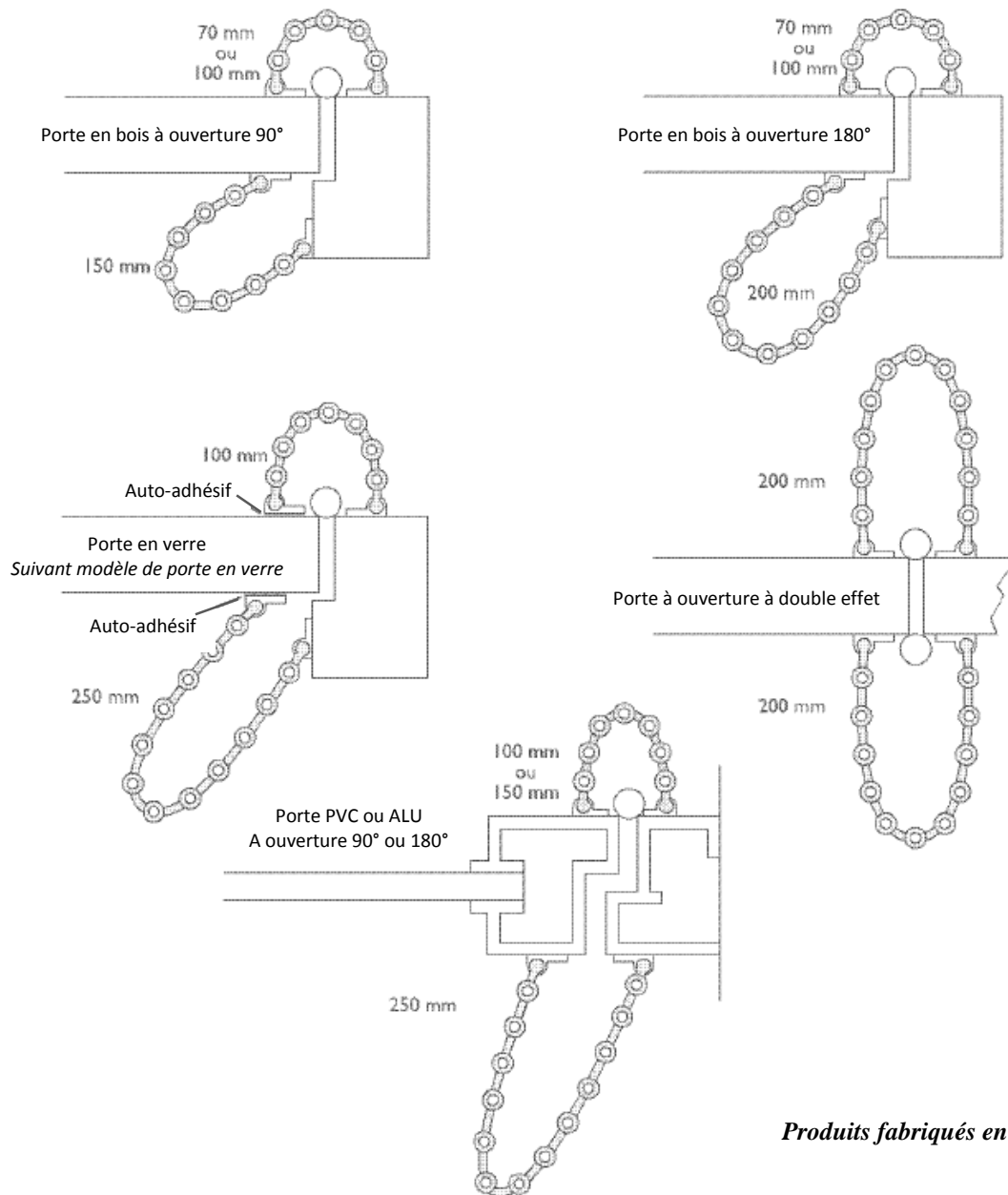
Pour porte et fenêtre

Bois – Aluminium – PVC – Verre

Porte ouvrant à 90°, 180°, va-et-vient ..., traditionnel ou coupe-feu,

Modèles de joints disponibles en 1,40 m ou 2,05 m de hauteur.

(Autres longueurs sur simple demande)



Produits fabriqués en France.

Usines Gabriel WATTELEZ

S.A.S. Capital 180 036 €

Siège social : 25 Rue Charles Edouard Jeanneret – TECHNOPARC - 78300 POISSY – FRANCE

☎ : 01.30.74.02.07 – 📠 : 01.30.74.20.09 – ✉ : contact@wattelez.com

R.C. Versailles B 785 110 008 – SIRET : 785 110 008 00030 – NAF : 2219 Z