

Anti-pince doigts Intégral



> UN PRODUIT À LA FOIS ESTHÉTIQUE ET PRATIQUE !

Grâce à sa conception en aluminium sans joint élastomère, notre nouvelle génération d'anti-pince doigts dispose de nombreuses fonctionnalités :

- Ouverture à 180° (170° si présence d'un joint côté paumelles)
- Pose ultra simple en moins de 5 minutes avec gabarit de mise en place du capot
- Inusable grâce au profil épaisseur 2 mm résistant aux chocs

De plus, il simplifie la vie des utilisateurs et installateurs :

- Pas de classement feu lié à la présence d'élastomère
- Pas de gêne d'odeur
- Version universelle pour montage sur tous types de porte

> DESCRIPTIF TECHNIQUE

> Anti-Pince Doigts Intégral (ADP) :

- Pour côté feuillure
- APD sans joint en aluminium toute hauteur
- Capot pivotant autour de 3 paumelles avec retour automatique sur la porte
- Glissière haute et basse accompagnant le mouvement du capot lors de la fermeture de la porte

Esthétique :

tous types de montage possibles

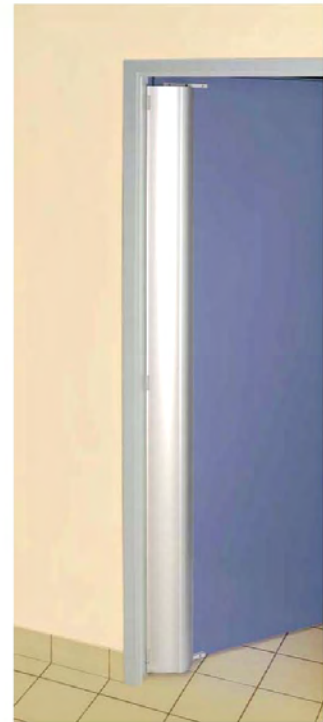
- Produit toute hauteur disponible en hauteurs 2,05 et 2,25 m facilement recoupable
- Pas de joint apparent
- Pas de gêne d'odeur
- Pratique et sécurisant
- Ouverture à 180° (170° si présence d'un joint côté paumelles)
- Retour automatique du capot sur la porte
- Universel : s'adapte à l'ensemble des portes bois, PVC et alu

Anti-pince doigts Intégral

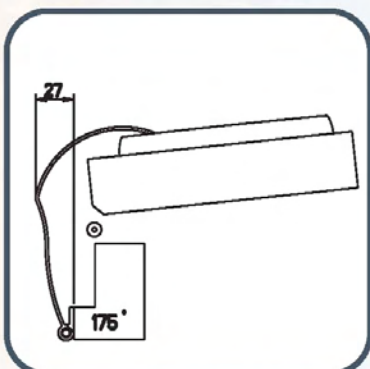
> APPLICATIONS



- > Notre gamme d'éléments de protection sur porte s'adresse en priorité aux portes à fort passage au sein d'Etablissements Recevant du Public : hôpitaux, écoles, bâtiments commerciaux et industriels...



Facilité de pose
Câle de montage fournie



Encombrement réduit

LES PLUS PRODUITS

OUVERTURE À 180°

ESTHÉTIQUE :
en profil aluminium sur toute la hauteur « épousant » le mouvement de la porte

MONTAGE FACILE
avec aides à la pose fournies

Garantie
5 ans

Anti-pince doigts Intégral



> UN PRODUIT À LA FOIS ESTHÉTIQUE ET PRATIQUE !

Grâce à sa conception en aluminium sans joint élastomère, notre nouvelle génération d'anti-pince doigts dispose de nombreuses fonctionnalités :

- Ouverture à 180° (170° si présence d'un joint côté paumelles)
- Pose ultra simple en moins de 5 minutes avec gabarit de mise en place du capot
- Inusable grâce au profil épaisseur 2 mm résistant aux chocs

De plus, il simplifie la vie des utilisateurs et installateurs :

- Pas de classement feu lié à la présence d'élastomère
- Pas de gêne d'odeur
- Version universelle pour montage sur tous types de porte

> DESCRIPTIF TECHNIQUE

> Anti-Pince Doigts Intégral (ADP) :

- Pour côté feuillure
- APD sans joint en aluminium toute hauteur
- Capot pivotant autour de 3 paumelles avec retour automatique sur la porte
- Glissière haute et basse accompagnant le mouvement du capot lors de la fermeture de la porte

Esthétique :

tous types de montage possibles

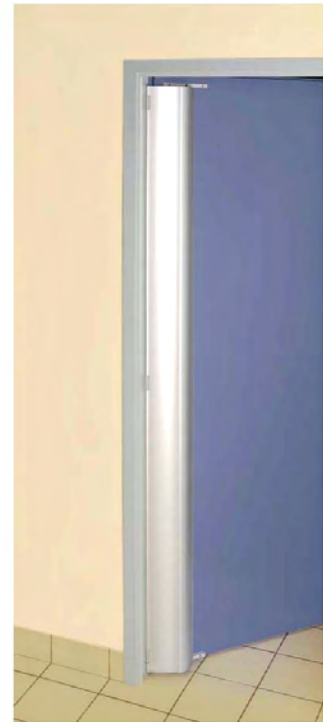
- Produit toute hauteur disponible en hauteurs 2,05 et 2,25 m facilement recoupable
- Pas de joint apparent
- Pas de gêne d'odeur
- Pratique et sécurisant
- Ouverture à 180° (170° si présence d'un joint côté paumelles)
- Retour automatique du capot sur la porte
- Universel : s'adapte à l'ensemble des portes bois, PVC et alu

Anti-pince doigts Intégral

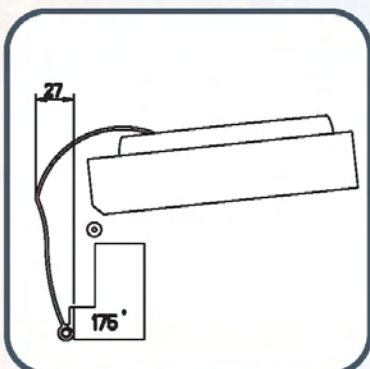
> APPLICATIONS



> Notre gamme d'éléments de protection sur porte s'adresse en priorité aux portes à fort passage au sein d'Etablissements Recevant du Public : hôpitaux, écoles, bâtiments commerciaux et industriels...



Facilité de pose
Câle de montage fournie



Encombrement réduit

LES PLUS PRODUITS

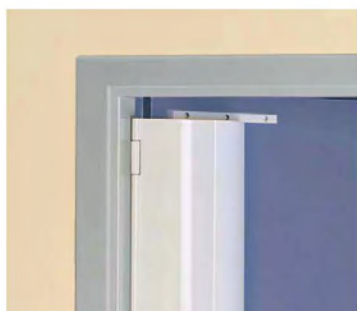
OUVERTURE À 180°

ESTHÉTIQUE :
en profil aluminium sur toute la hauteur « épousant » le mouvement de la porte

MONTAGE FACILE
avec aides à la pose fournies

Garantie
5 ans

> Anti-Pince Doigts Intégral



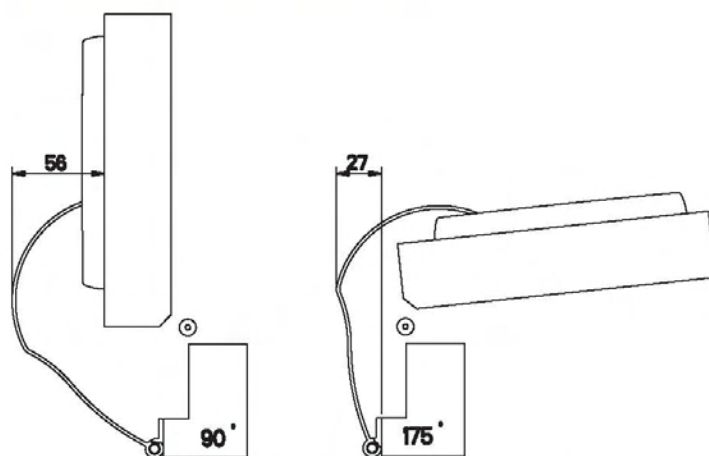
Modèles pour portes Bois, Aluminium/Acier ou PVC
 Hauteurs : 2,05 m ou 2,25 m
 Capot en aluminium - Joint en EPDM ou Chloroprène classé M1
 Finitions : anodisé argent, laqué blanc, autres laquages sur consultation

> Protection côté feuillure - livré complet prêt à poser avec notice de pose

Ref. BEZAULT 8000 F 2,05 Schéma technique page > 56
 Pour porte hauteur 2,05 m - facilement recoupable

Ref. BEZAULT 8000 F 2,25 Schéma technique page > 56
 Pour porte hauteur 2,25 m - facilement recoupable

CAHIER TECHNIQUE ANTI-PINCE DOIGTS



Encombrement APD sur porte bois standard

