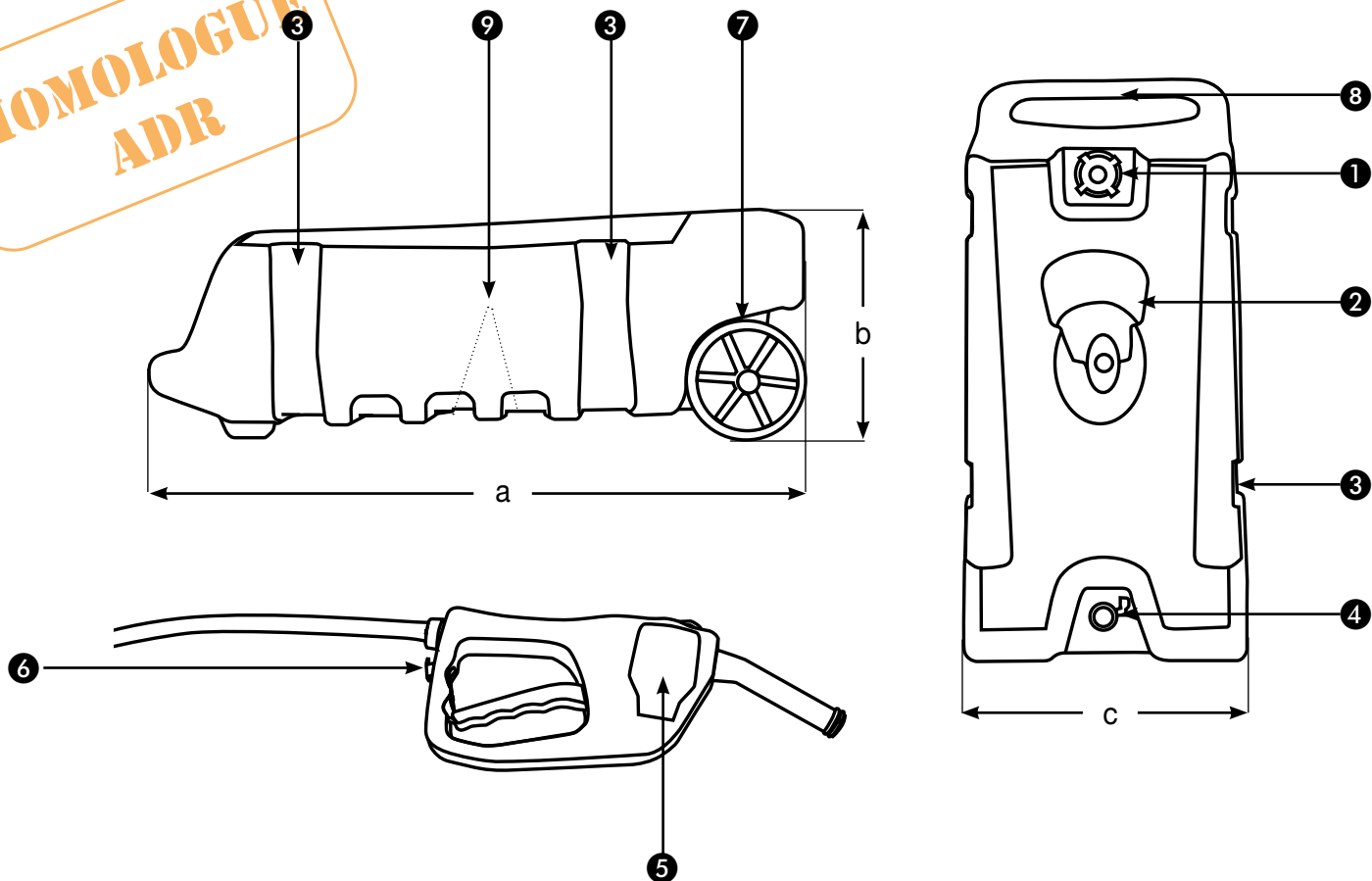


**HOMOLOGUÉ
ADR**



Désignation	Contenance en litres	Dimensions en cm			poids en kg	Référence
		a	b	c		
CADDY CARBURANT	53	87	42	33	9	10047

1	Bouchon de remplissage avec vis de purge d'air intégrée
2	Support enrouleur du flexible
3	Empreintes pour l'arrimage par sangles
4	Vanne coupe-circuit
5	Pistolet pompe permettant le ravitaillement dans toutes les positions
6	Pistolet avec sécurité enfants
7	Largeur de roue: 37 mm
8	Poignée de manutention
9	Cloisons anti vague

Autocollants de prévention des risques liés à l'utilisation de l'essence livrés avec le Caddy carburant.

Temps de montage (support flexible): 5 mn

Outillage nécessaire: 2 clés de 13

RÉSERVOIR	
Matériaux employés	Réservoir en PEHD Raccords en laiton Tuyau en PVC Pistolet en PEHD Roues en résine haute résistance
Épaisseur parois	3-4 mm
Produits admissibles	Essence, gasoil, kérosène et eau
Densité liquide maxi admissible	1 kg /dm3
Plage de température d'utilisation	NC
Paroi anti-roulis	Oui
PISTOLET POMPE	
Produits admissibles	Essence, gasoil, kérosène et eau
Débit	Max 7 l/min
ENSEMBLE	
Flexible de refoulement	3 m, DN 15, anti-torsion
Flexible d'aspiration	20 cm
Crépine	Vanne avec grille de filtration
Vanne coupe circuit	2 avec raccords laiton
Pistolet	Pistolet pompe en PEHD
Manipulable en charge	Oui, à 2 personnes
Gerbable	Non
Transportable	Oui
Stockage	Oui