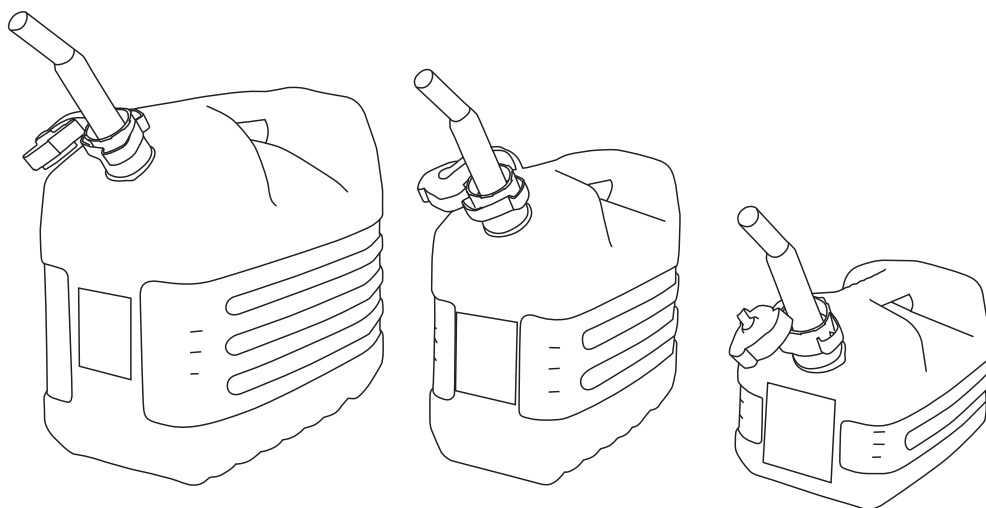
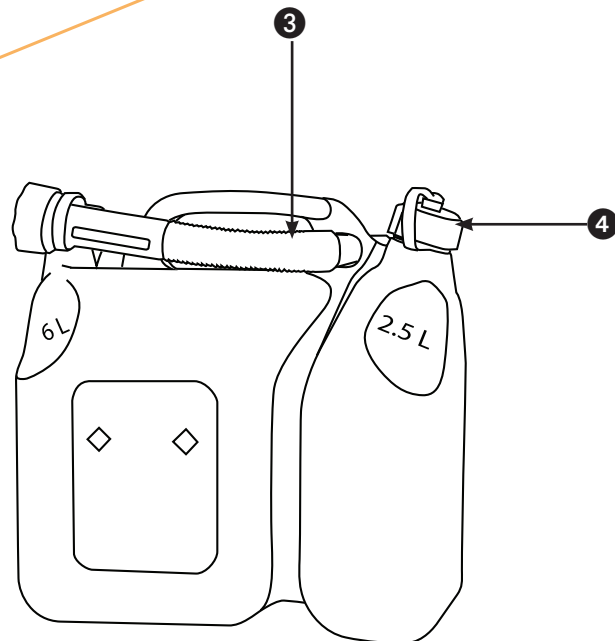
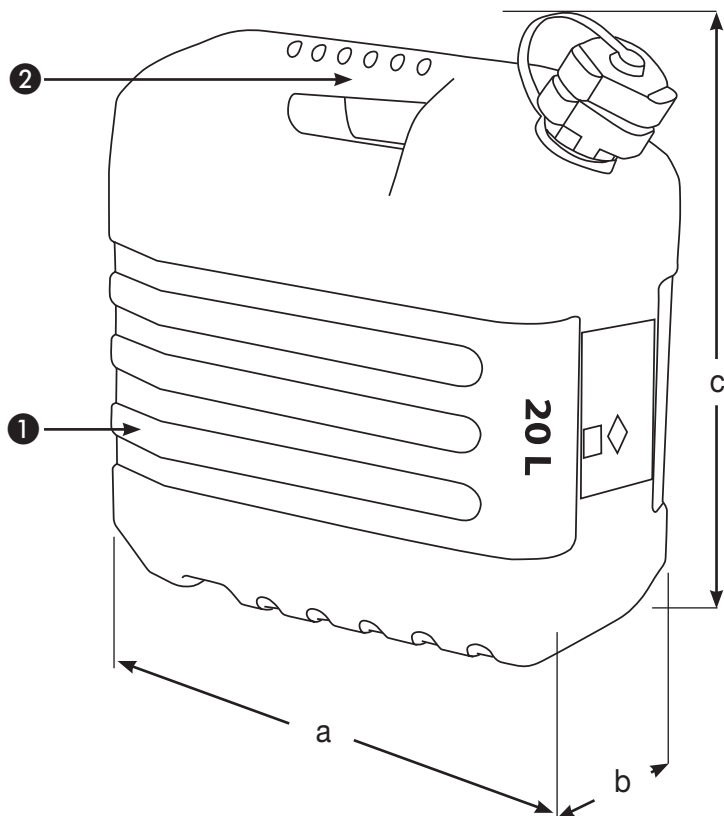


**HOMOLOGUÉ
ADR**



1	Jerricane en PEHD
2	Poignée ergonomique
3	Bec verseur coudé orientable avec évent intégré
4	Bouchon avec collier de retenue
5	Homologation ADR

Désignation	Contenance en litres	Dimensions en cm			poids en kg	Référence
		a	b	c		
Jerricane ADR 5 litres	5	32	18	20	0,465	90939
Jerricane ADR 10 litres	10	32,1	17,8	30,1	0,62	90940
Jerricane ADR 20 litres	20	36	22	39	1,186	90941
Jerricane ADR compartimenté 6 + 2,5 litres	6 + 2,5	31,5	16	31	0,93	90942

JERRICANE ADR	
Matériaux employés	PEHD 100% recyclable
Épaisseur parois	Entre 2 et 3 mm
Produits admissibles	Essence SP, gasoil, fioul, AdBlue
Transportable	Oui
Stockage	Sur rétention