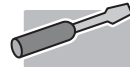
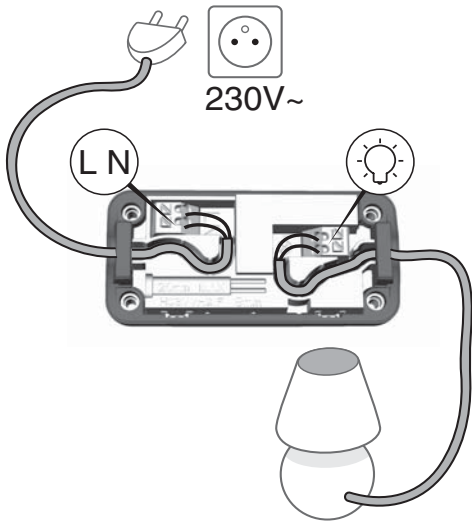
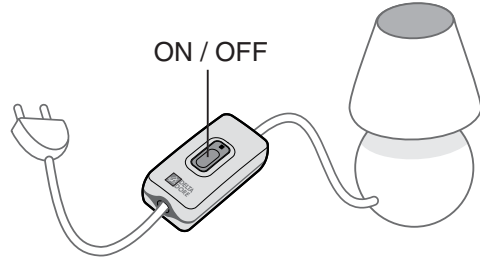


- FR** Récepteur radio pour lampe d'appoint
- EN** Wireless receiver for table lamp
- DE** Funkempfänger für Tischlampen
- IT** Ricevitore radio per lampada ausiliaria
- ES** Receptor radio para lámpara de iluminación especial
- PL** Odbiornik radiowy do lampki nocnej
- NL** Radio-ontvanger voor bronlamp



Remplacement de l'interrupteur de la lampe / Replace the lamp switch / Lampenschalter-Ersatz / Sostituzione dell'interruttore della lampada / Cambio del interruptor de la lámpara / Wymiana wyłącznika lampki / Vervangen van de lichtschakelaar /

1

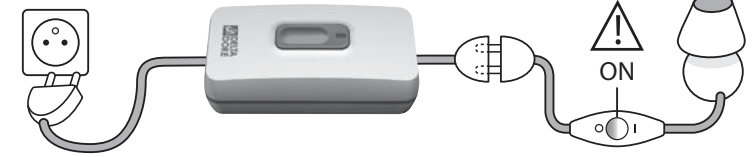
230V~



2

Création d'une rallonge / Create an extension / Verlängerung / Creazione di una prolunga / Crear una extensión / Wykonanie przedłużacza / Een uitbreiding maken /

230V~



Mette l'interrupteur sur ON / Switch ON the switch / Schalten Sie den Schalter auf ON / Mettere l'interruttore su ON / Ponga el interruptor en ON. / Ustaw wyłącznik w pozycji ON / Zet de schakelaar op ON /

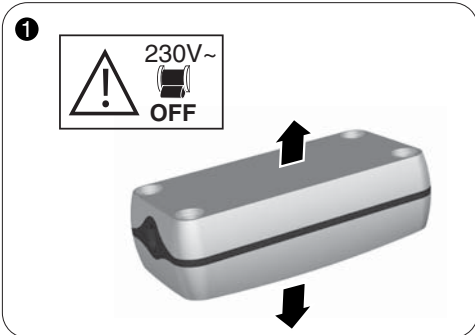
230 V~, 50 Hz, 0,5 A Max			Transfo
		LED	
100 W	60 W	60 W	
6 max.			

- ① Halogène 230V ou incandescente 230V / 230 V halogen or 230 V incandescent bulbs
Halogen 230 V oder Glühlampe 230 V
Alogena 230V o incandescente 230V
Halógena 230V o incandescente 230V
Halogen 230 V lub żarówka 230 V
Halogeen 230 V of gloeilamp 230 V

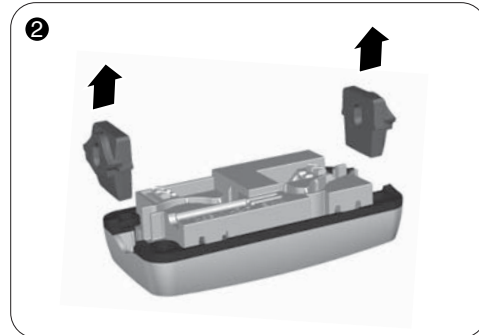
- ② Fluocompacte 230V à économie d'énergie 230V energy-saving compact fluorescent bulbs
Kompaktleuchtstofflampe 230 V (Energiesparlampe)
Fluocompatta 230V a risparmio energetico
Fluocompacta 230V con ahorro de energía
Żarówka kompaktowa energooszczędna 230 V
Energiezuinige fluocompactlamp 230 V

- ③ Ampoule LED 230V 230V LED bulbs
LED-Lampe 230 V
Lampadina LED 230V
Bombilla LED 230V
Lampa LED 230 V
Led-lamp 230 V

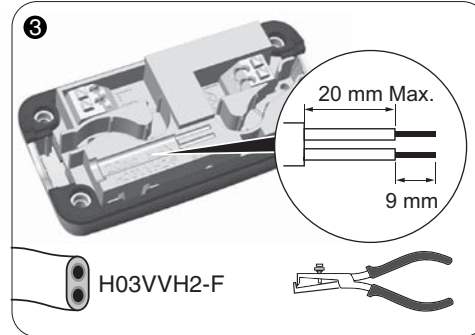
Mise en service / Activation / Inbetriebnahme / Messa in funzione / Puesta en servicio / Rozruch / Ingebruikname



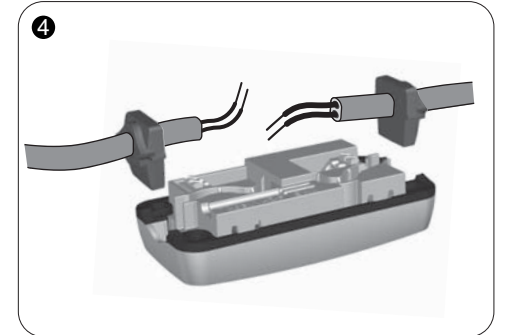
- FR** ① Vérifiez que l'installation est hors tension. Ouvrez le boîtier du récepteur.
- EN** ① Check that the installation is switched off. Open the receiver unit.
- DE** ① Vergewissern Sie sich, dass das Gerät ausgeschaltet ist. Gehäuse des Empfängers öffnen.
- IT** ① Assicurarsi che l'impianto sia fuori. Aprire la scatola del ricevitore.
- ES** ① Compruebe que la instalación está apagada. Abra la caja del receptor.
- PL** ① Sprawdź, czy zasilanie instalacji jest wyłączone. Otwórz obudowę odbiornika.
- NL** ① Controleer of de installatie is uitgeschakeld. Open het kastje van de ontvanger.



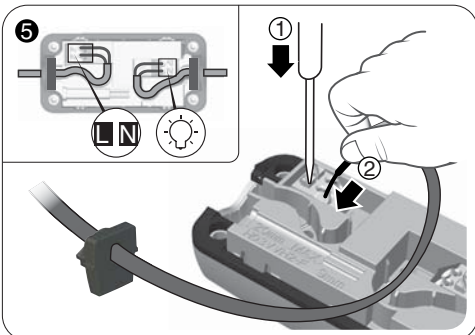
- ② Ôtez les passe-câbles.
- ② Remove the cable glands.
- ② Kabeldurchführungen entfernen.
- ② Rimuovere il passacavi.
- ② Retire los pasacables.
- ② Wyjmij przepust kablowy.
- ② Verwijder de ring.



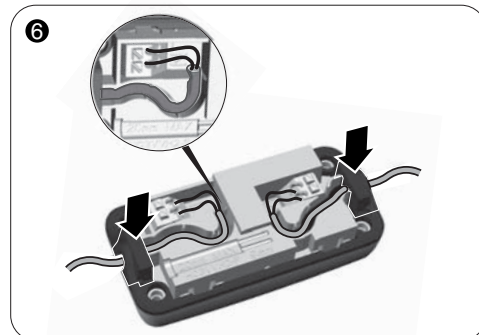
- ③ Câblez un fil de type H03VVH2-F 2 x 0,75 mm². Dénudez les fils à l'aide du gabarit de dénudage.
- ③ Fit a cable of the type H03VVH2-F 2 x 0,75 mm². Strip the wires using the strip gauge
- ③ Draht vom Typ H03VVH2-F 2 x 0,75 mm² verkabeln. Drähte mit Hilfe des Abisolierwerkzeugs abisolieren.
- ③ Cablare un filo tipologia H03VVH2-F 2 x 0,75 mm². Sguainare i fili con una spelacavi.
- ③ Realice el cableado del hilo tipo H03VVH2-F 2 x 0,75 mm². Pele el cable con la ayuda del dispositivo de pelado de cables.
- ③ Podłącz przewód typu H03VVH2-F 2 x 0,75 mm². Za pomocą szablonu zdejmij izolację z przewodów.
- ③ Bekabel een draad van het type H03VVH2-F 2 x 0,75 mm². Strip de kabel met behulp van het sjabloon voor het kabelstrippen.



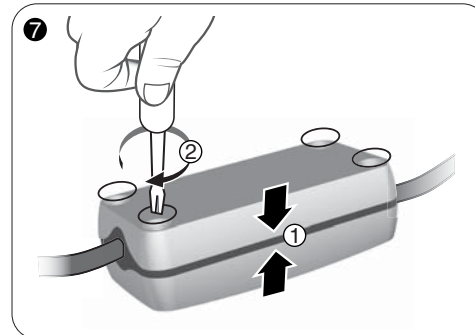
- ④ Insérez les fils dans les passe-câbles. Attention au sens de montage.
- ④ Insert the wires into the cable glands. Ensure the wires are correctly positioned.
- ④ Drähte in Kabeldurchführung einführen. Montagerichtung beachten.
- ④ Inserire i fili nel passacavi. Attenzione al senso di montaggio.
- ④ Introduzca los hilos en los pasacables. Respete el sentido de montaje.
- ④ Wsuń przewody do przepustu kablowego. Uwaga na kierunek montażu.
- ④ Steek de kabels door de ring. Let op de montagerichting.



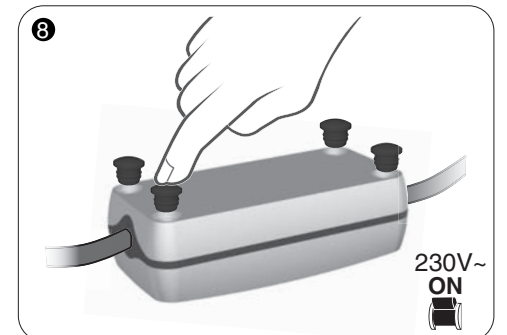
- FR** ⑤ Câblez les fils de la lampe et de l'alimentation secteur.
- EN** ⑤ Fit the wires of the lamp and mains supply.
- DE** ⑤ Drähte der Lampe und des Netzkabels verkabeln.
- IT** ⑤ Cablare i fili della lampada e dell'alimentazione di rete.
- ES** ⑤ Realice el cableado de los hilos de la lámpara y de la alimentación de red.
- PL** ⑤ Podłącz przewody lampy i zasilania sieciowego.
- NL** ⑤ Bekabel de draden van de lamp en de voeding.



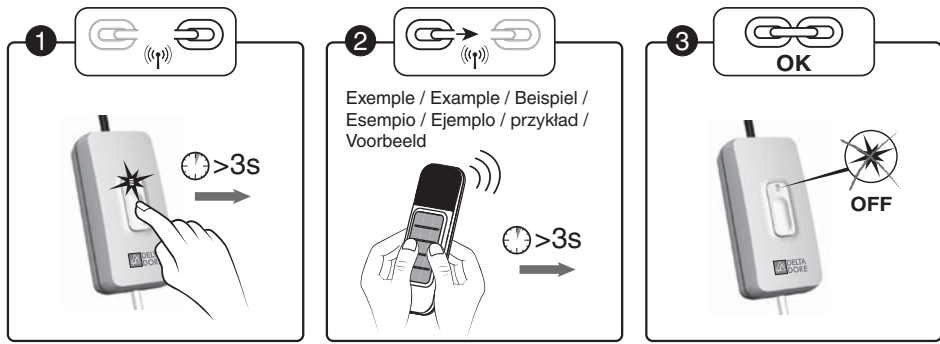
- ⑥ Placez les fils dans les chemins de câbles. Insérez les passe-câbles dans leur logement.
- ⑥ Place the wires in the ducts. Insert the cable glands into their housing.
- ⑥ Drähte in Kabelkanäle einlegen. Kabeldurchführungen wieder in das entsprechende Fach einsetzen.
- ⑥ Mettere i fili nelle canalette. Inserire i passacavi in sede.
- ⑥ Coloque los hilos en las canaletas de cableado. Introduzca los pasacables en su sitio.
- ⑥ Włóż przewody do koryt kablowych. Włóż przepusty kablowe do gniazd.
- ⑥ Plaats de kabels in de kabelgoten. Plaats de ringen in hun behuizing.



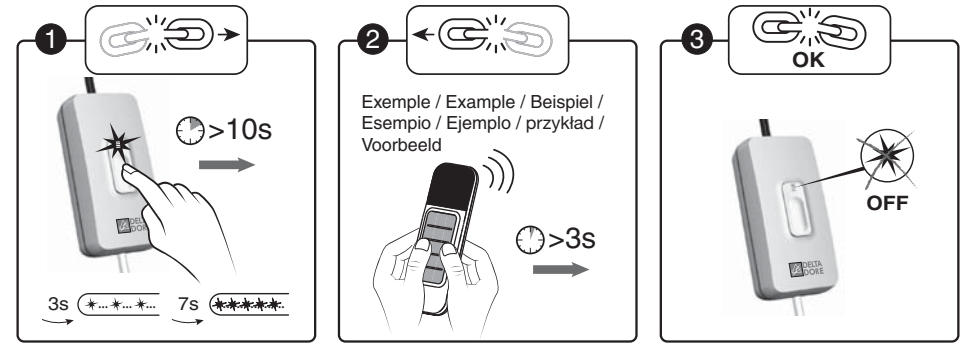
- ⑦ Fermez le boîtier du récepteur et vissez les 4 vis.
- ⑦ Close the receiver unit and tighten the four screws.
- ⑦ Empfängergehäuse schließen und die 4 Schrauben eindrehen.
- ⑦ Chiudere la scatola del ricevitore ed avvitare le 4 viti.
- ⑦ Cierre la caja del receptor a tornillos los cuatro tornillos.
- ⑦ Zamknij obudowę odbiornika i wkręć 4 wkręty.
- ⑦ Sluit de kast van de ontvanger en draai de 4 schroeven aan.



- ⑧ Insérez les plots antidérapants. Raccordez l'alimentation.
- ⑧ Fit the non-slip pads. Reconnect the power supply.
- ⑧ Anti-Rutsch-Pads anbringen. An das Stromnetz anschließen.
- ⑧ Inserire i pannelli antiscivolo. Collegare l'alimentazione.
- ⑧ Coloque los tacos antideslizantes. Conecte la alimentación.
- ⑧ Włóż podkładki antypoślizgowe. Podłącz zasilanie.
- ⑧ Plaats antislipschijfjes. Sluit de voeding aan.

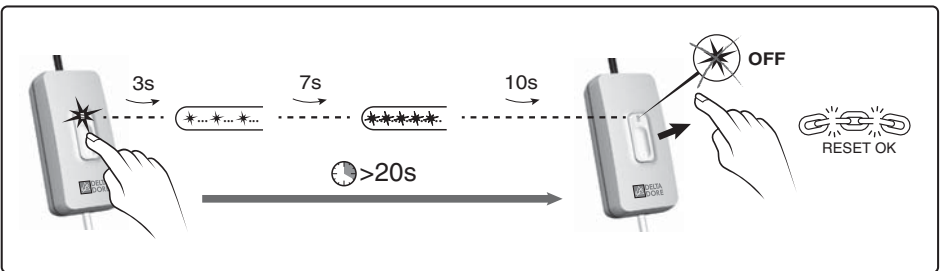


- | | | |
|--|--|--|
| <p>FR</p> <p>1 Mettez l'installation sous tension. Appuyez 3 secondes sur la touche du récepteur jusqu'à ce que son voyant clignote. Relâchez.</p> <p>2 Sur l'émetteur, envoyez l'ordre d'association (voir sa notice).</p> <p>3 Vérifiez que le voyant du récepteur ne clignote plus. Les produits sont associés.</p> | <p>EN</p> <p>1 Switch on the installation. Press the receiver button for 3 seconds until its LED flashes. Release.</p> <p>2 Send the association command to the transmitter (refer to the user guide).</p> <p>3 Make sure that the receiver LED is no longer flashing. The products are associated.</p> | <p>DE</p> <p>1 Setzen Sie die Anlage unter Spannung. Drücken Sie 3 Sekunden lang auf die Taste des Empfängers, bis dessen Kontrolllampe blinkt. Lassen Sie die Taste los.</p> <p>2 Geben Sie über den Sender die Zuordnungsanweisung (siehe entsprechende Anleitung).</p> <p>3 Achten Sie darauf, dass die Kontrollleuchte am Empfänger jetzt nicht mehr blinkt. Die Geräte sind nun miteinander verbunden.</p> |
| <p>IT</p> <p>1 Mettete l'installazione sotto tensione. Premete per 3 secondi il tasto del ricevitore fino a quando la sua spia lampeggia. Rilasciate.</p> <p>2 Sull'emettitore, inviate l'ordine di associazione (vedere le relative istruzioni).</p> <p>3 Verificate che la spia del ricevitore non lampeggi più. I prodotti sono associati.</p> | <p>ES</p> <p>1 Ponga la instalación en tensión. Pulse 3 segundos la tecla del receptor hasta que el testigo parpadee. Deje de pulsar.</p> <p>2 En el emisor, envíe la orden de asociación (ver las instrucciones).</p> <p>3 Compruebe que el testigo del receptor haya dejado de parpadear. Los productos se asocian.</p> | <p>PL</p> <p>1 Podłącz instalację do prądu. Przez 3 sekundy przytrzymaj naciśnięty przycisk na odbiorniku, aż do mignięcia lampki na nim. Puść.</p> <p>2 Wyślij polecenie przypisania z nadajnika (patrz instrukcja nadajnika).</p> <p>3 Sprawdź, czy lampka na odbiorniku przestała migać. Produkty zostały przypisane.</p> |
| <p>NL</p> <p>1 Zet de installatie onder spanning. Druk gedurende 3 seconden op de toets van de ontvanger tot het lampje knippert. Laat de toets los.</p> <p>2 Verstuur het verbindingscommando op de zender (zie handleiding).</p> <p>3 Controleer of het controlelampje van de ontvanger niet meer knippert. De producten zijn met elkaar verbonden.</p> | | |



- | | | |
|--|--|--|
| <p>FR</p> <p>1 Maintenez appuyé 10 secondes : - après 3 secondes, le voyant clignote lentement. - après 7 secondes, le voyant clignote rapidement. Relâchez.</p> <p>2 Validez sur l'émetteur (voir sa notice).</p> <p>3 Vérifiez que le voyant du récepteur ne clignote plus. Les produits ne sont plus associés.</p> | <p>EN</p> <p>1 Press and hold for 10 seconds : - after 3 seconds, the LED flashes slowly. - after 7 seconds, the LED flashes quickly. Release.</p> <p>2 Confirm on the transmitter (refer to the user guide).</p> <p>3 Make sure that the receiver LED has stopped flashing. The products are no longer associated.</p> | <p>DE</p> <p>1 Halten Sie die Taste 10 Sekunden lang gedrückt : - nach 3 Sekunden blinkt die Kontrollleuchte langsam. - nach 7 Sekunden blinkt die Kontrollleuchte schnell. Lassen Sie die Taste los.</p> <p>2 Bestätigen Sie am Sender (siehe entsprechende Anleitung).</p> <p>3 Achten Sie darauf, dass die Kontrollleuchte am Empfänger jetzt nicht mehr blinkt. Die Geräte sind nun nicht mehr miteinander verbunden.</p> |
| <p>IT</p> <p>1 Mantenete premuto per 10 secondi : - dopo 3 secondi, la spia lampeggia lentamente. - dopo 7 secondi, la spia lampeggia rapidamente. Rilasciate.</p> <p>2 Confermate sull'emettitore (vedere le relative istruzioni).</p> <p>3 Verificate che la spia del ricevitore non lampeggi più. I prodotti non sono più associati.</p> | <p>ES</p> <p>1 Pulse durante 10 segundos : - después de 3 segundos, el testigo parpadea lentamente. - después de 7 segundos, el testigo parpadea rápidamente. Deje de pulsar.</p> <p>2 Valide en el emisor (ver las instrucciones).</p> <p>3 Compruebe que el testigo del receptor ha dejado de parpadear. Los productos ya no están asociados.</p> | <p>PL</p> <p>1 Przytrzymaj naciśnięty przez 10 sekund przycisk : - po 3 sekundach lampka miga wolno. - po 7 sekundach lampka miga szybko. Puść.</p> <p>2 Zatwierdź na nadajniku (patrz jego instrukcja).</p> <p>3 Sprawdź, czy lampka na odbiorniku przestała migać. Produkty nie są już przypisane.</p> |
| <p>NL</p> <p>1 Houd 10 seconden ingedrukt : - na 3 seconden knippert het controlelampje langzaam. - na 7 seconden knippert het controlelampje snel. Laat de toets los.</p> <p>2 Bevestig op de zender (zie handleiding).</p> <p>3 Controleer of het controlelampje van de ontvanger niet meer knippert. De producten zijn niet meer met elkaar verbonden.</p> | | |

Effacer toutes les associations / Remove all associations / Alle Zuordnungen löschen / Cancellare tutte le associazioni / Borre todas las asociaciones / Usuwanie wszystkich przypisań / Alle koppelingen wissen



- | | | |
|--|---|---|
| <p>FR</p> <p>Maintenez appuyée 20 secondes la touche du récepteur. Après 3 secondes, le voyant clignote lentement. Après 7 secondes, le voyant clignote rapidement. Maintenez l'appui jusqu'à ce que le voyant s'éteigne. Relâchez.</p> | <p>EN</p> <p>Hold down the receiver button for 20 seconds. After 3 seconds, the LED flashes slowly. After 7 seconds, the LED flashes quickly. Press and hold the button until the LED goes out. Release.</p> | <p>DE</p> <p>Halten Sie die Taste des Empfängers 20 Sekunden lang gedrückt. Nach 3 Sekunden blinkt die Kontrollleuchte langsam. Nach 7 Sekunden blinkt die Kontrollleuchte schnell. Halten Sie die Taste so lange gedrückt, bis die Kontrollleuchte ausgeht. Lassen Sie die Taste los.</p> |
| <p>IT</p> <p>Mantenete premuto per 20 secondi il tasto del ricevitore. Dopo 3 secondi, la spia lampeggia lentamente. Dopo 7 secondi, la spia lampeggia rapidamente. Mantenete la pressione fino a quando la spia si spegne. Rilasciate.</p> | <p>ES</p> <p>Mantenga pulsada 20 segundos la tecla del receptor. Después de 3 segundos, el testigo parpadea lentamente. Después de 7 segundos, el testigo parpadea rápidamente. Mantenga pulsado hasta que el indicador se apague. Deje de pulsar.</p> | <p>PL</p> <p>Przytrzymaj naciśnięty przycisk na odbiorniku przez około 20 sekund. Po 3 sekundach lampka miga wolno. Po 7 sekundach lampka miga szybko. Przytrzymaj naciśnięty przycisk aż do zgaśnięcia lampki. Puść.</p> |
| <p>NL</p> <p>Houd de toets van de ontvanger 20 seconden ingedrukt. Na 3 seconden knippert het controlelampje langzaam. Na 7 seconden knippert het controlelampje snel. Houd de toets ingedrukt tot het controlelampje uitgaat. Laat de toets los.</p> | | |

- FR**
- Degré de pollution : 2
 - Tension de tenue aux chocs assignée : 2,5 kV
 - Type de fonctionnement : S1 continu Service type S1
 - Type d'interrupteur : 1 seul pôle
 - Nombre de cycles de manœuvres : 100 000
 - Coupage du circuit : Microcoupure μ

- EN**
- Pollution level: 2
 - Rated impulse withstand voltage: 2.5 kV
 - Operation type: S1 continuous duty service S1
 - Switch type: 1 single pole
 - Number of operating cycles: 100,000
 - Circuit cut-off: brownout

- DE**
- Verschmutzungsgrad 2
 - Bemessungsstoßspannung: 2,5 kV
 - Betriebsart: S1 Dauerbetrieb S1
 - Schalertyp: einpolig
 - Schaltspiele: 100.000
 - Abschaltung: Mikroabschaltung

- IT**
- Livello di inquinamento: 2
 - Tensione di tenuta alle scariche a impulso assegnata: 2,5 kV
 - Tipo di funzionamento: S1 continuo Tipo di servizio S1
 - Tipo d'interruttore: 1 solo polo
 - Numero cicli di manovre: 100.000
 - Interruzione circuito: Micro-interruzioni

- ES**
- Grado de contaminación: 2
 - Tensión de resistencia a impulsos asignada: 2,5 kV
 - Tipo de funcionamiento: S1 continuo Servicio tipo S1
 - Tipo de interruptor: 1 único polo
 - Número de ciclos de maniobras: 100.000
 - Corte del circuito: Micro-interrupción

- PL**
- Stopień zanieczyszczenia: 2
 - Wymagane napięcie udarowe wytrzymawane: 2,5 kV
 - Rodzaj działania: S1 ciągły, rodzaj obsługi S1
 - Rodzaj wyłącznika: 1-biegunowy
 - Liczba cykli przełączeń: 100 000
 - Rozłączanie obwodu: Mikro-włazcznik

- NL**
- Mate van vervuiling: 2
 - Houdspanning aan schokken: 2,5 kV
 - Werkingstype: S1 continue Servicetype S1
 - Type schakelaar: 1 enkelpolig
 - Aantal schakelingen: 100.000
 - Onderbreking van het circuit: Micro-onderbreking

	230 V~, 50 Hz - 2 VA
	868,7 → 869,2 MHz - 100 m
	16 max.
	-10°C / +70°C
	0°C / +40°C
IP IK	IP 40 - IK 04
	77 x 37 x 27
CE	
Maximum power radio > 10 mW, receiver category: 2	
	Important product information (1 2 4)