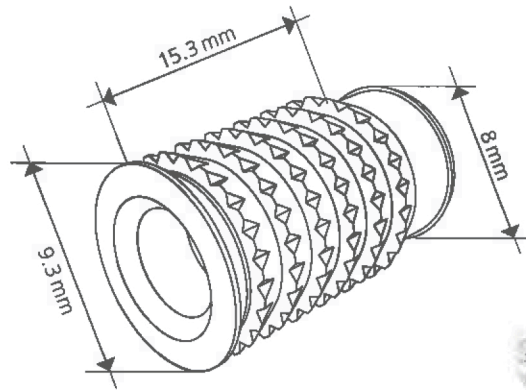
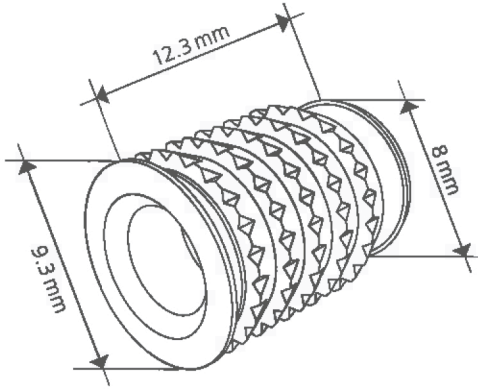




# Cabineo Muffe / Cabineo insert

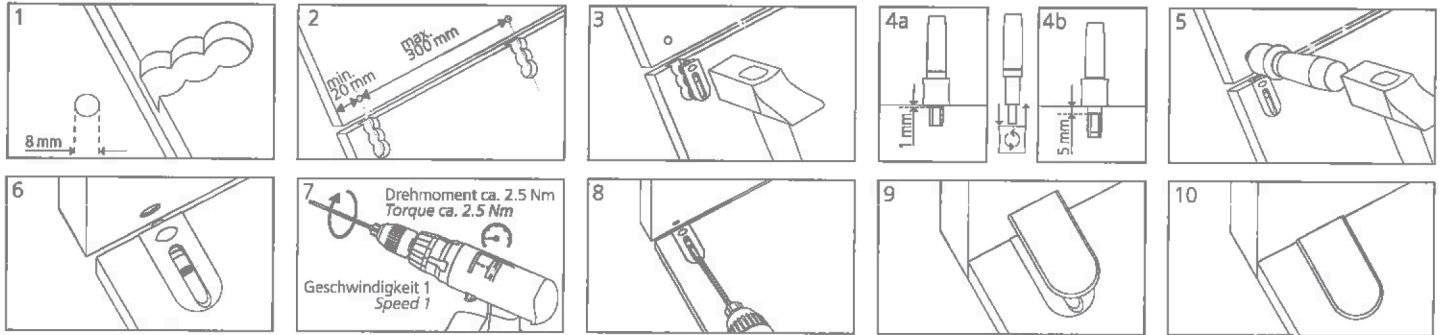
Pat. pend.



Cabineo Muffe M6x12.3  
Cabineo insert M6x12.3

Cabineo Muffe M6x15.3  
Cabineo insert M6x15.3

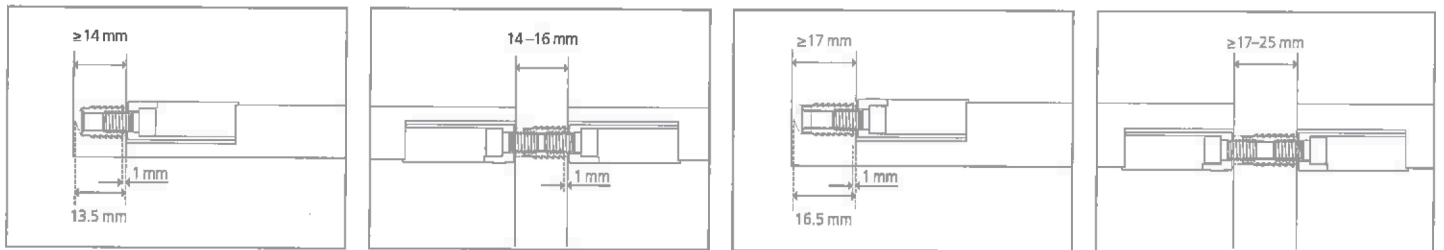
## Montage / Assembly:



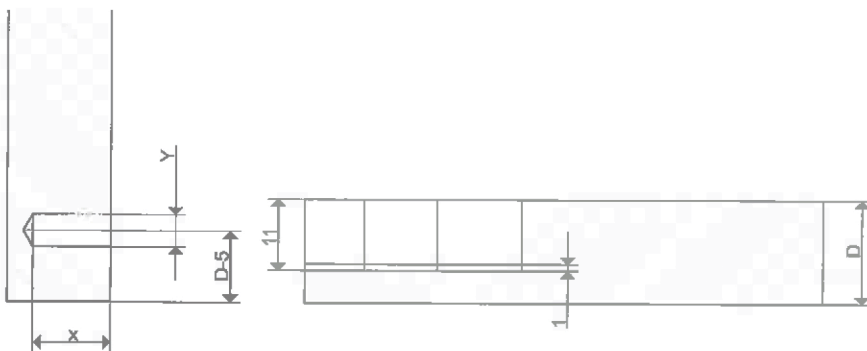
## Anwendungen / Applications:

Ab 14 mm Material: Muffe M6x 12.3 / From 14 mm material: insert nut M6x 12.3

Ab 17 mm Material: Muffe M6x 15.3 / From 17 mm material: insert nut M6x 15.3



## Bearbeitung: Seite / Machining: Side panel



	X [mm]	Y = Ø [mm]
Cabineo 8 M6*	8	5
Muffe / Insert M6x12.3	13.5	8
Muffe / Insert M6x15.3	16.5	8

\* Metrisches ISO-Gewinde DIN 13-1 / \* Metric ISO thread DIN 13-1



### Keine Holzdübel notwendig! / No dowel necessary!

keine Kantenbearbeitung / weniger Bohrungen / weniger Werkzeugwechsel / keine Dübelmontage  
no edge drilling / less drill holes / less tool change / no pre-assembly of dowel

