

160.0015

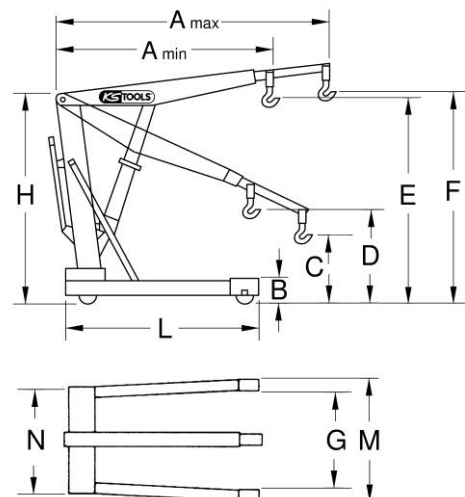
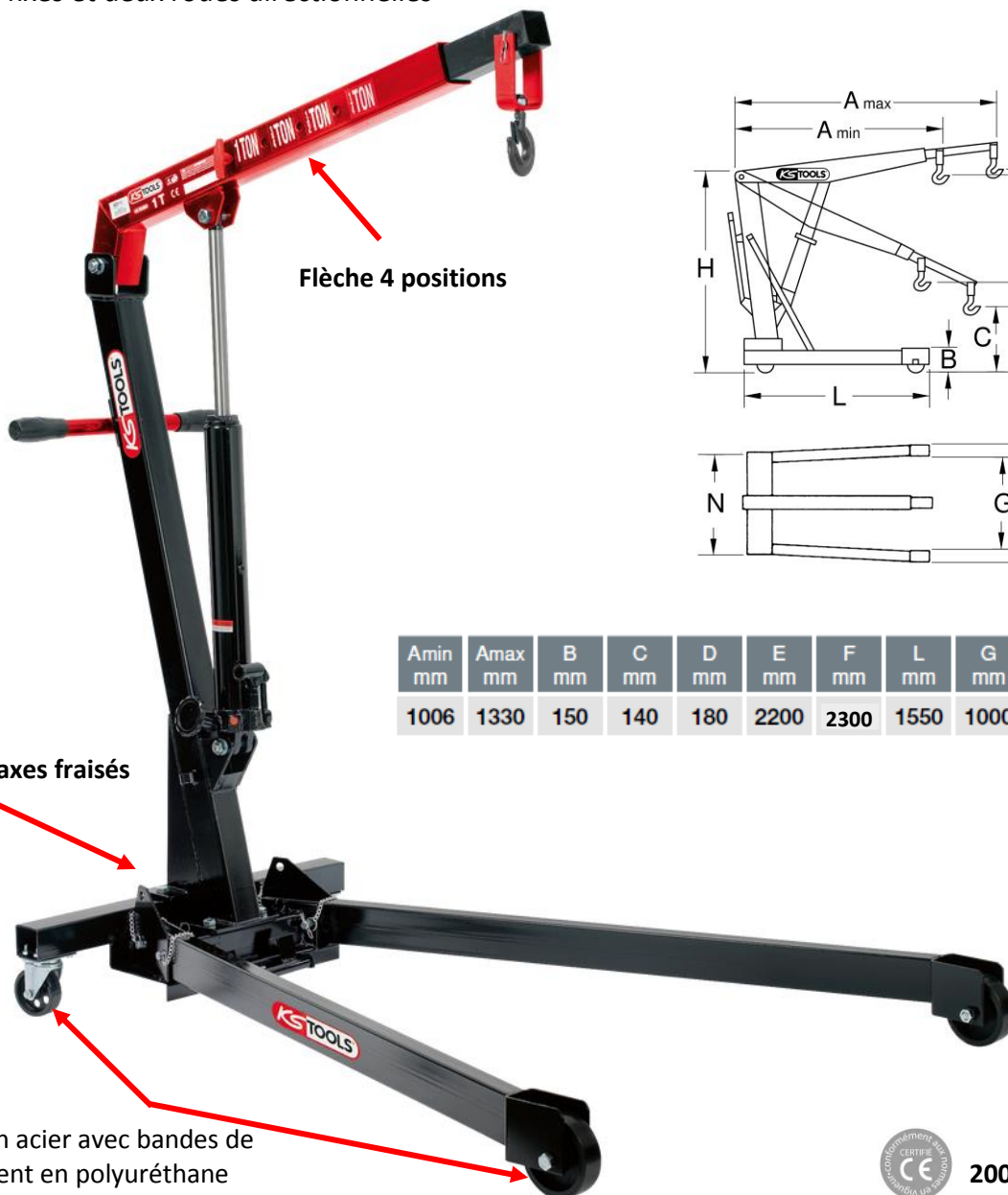
Grue mobile pliante

LES + PRODUITS :

- Commande de descente type « homme mort »
- Soupape de surcharge
- Crochets de sécurité
- Châssis tubulaire soudé
- Deux roues fixes et deux roues directionnelles



CONDITIONNEMENT
8 grues / palette
LIVRÉE EN CAISSE BOIS



Amin	Amax	B	C	D	E	F	L	G	M	N
mm	mm	mm	mm	mm	mm	mm	mm	mm	mm	mm
1006	1330	150	140	180	2200	2300	1550	1000	1170	785



2006/42/EC

* 250 kg = charge admissible flèche dépliée au maximum