



**BOSCH**

# Grignoteuse

GNA 18V-16 E | 3 601 E29 600

---

## Table des matières

Liste de pièces détachées.....	2
Vue éclatée.....	4

## Liste de pièces détachées

Article	Référence pièce détachée	Description	Schéma	Quantité
1	1 619 P15 044	Carter De Moteur	1	1
2	1 600 A01 A6N	Stator	1	1
3	1 600 A01 A6S	Rotor	1	1
9	1 601 11C 4E4	Plaque De Marque	1	1
18	1 619 P15 338	Poignée D'interrupteur	1	1
20	1 619 P15 050	Courseur De Reglage	1	1
29	1 600 591 065	Deflecteur D'air	1	1
39	3 607 000 116	Kit	1	1
39/122	3 600 210 012	Joint torique 20,0x1,0 MM	1	1
39/134	2 600 910 006	Douille à aiguilles Ø7 MM	1	1
39/135	3 600 905 158	Rouleau D'appui	1	1
39/136	3 600 102 050	Rondelle D'ajustage	1	1
39/138	3 600 102 049	Rondelle D'ajustage	1	2
39/21	3 606 455 044	PORTE-MATRICE	1	1
39/22	3 608 639 036	Matrice	1	1
39/40	3 605 106 109	Carter	1	1
39/41	3 603 301 020	Ecrou Cylindrique	1	1
39/42	1 900 210 105	Joint torique 8x2,5 MM	1	1
39/44	3 608 639 037	Poinçon A Encocher	1	1
39/46	3 603 100 045	Poussoir	1	1
39/47	3 602 311 052	Tole En U	1	1
39/52	3 603 480 005	Vis A Oreilles	1	1
39/62	3 600 112 004	Roue A Denture Interieure	1	1
39/63	3 600 112 005	Roue	1	3
40	3 600 105 014	Grille	1	1
46	1 609 280 477	Ressort De Compression	1	1
50	2 609 110 201	Vis Torx Tete Fraisee 3x16	1	6
51	1 600 A01 NC3	Module électronique	1	1
60	1 619 P15 795	Levier De Renvoi	1	1
61	1 619 P15 806	Ressort De Torsion	1	1
97	1 600 A02 7H8	Kit	1	1
149	2 603 490 025	Vis A Tete Bombée Torx 4x30	1	4
153	3 600 100 102	Rondelle D'ajustage	1	1
154	3 603 435 055	Vis A Tete Bombée Torx	1	3

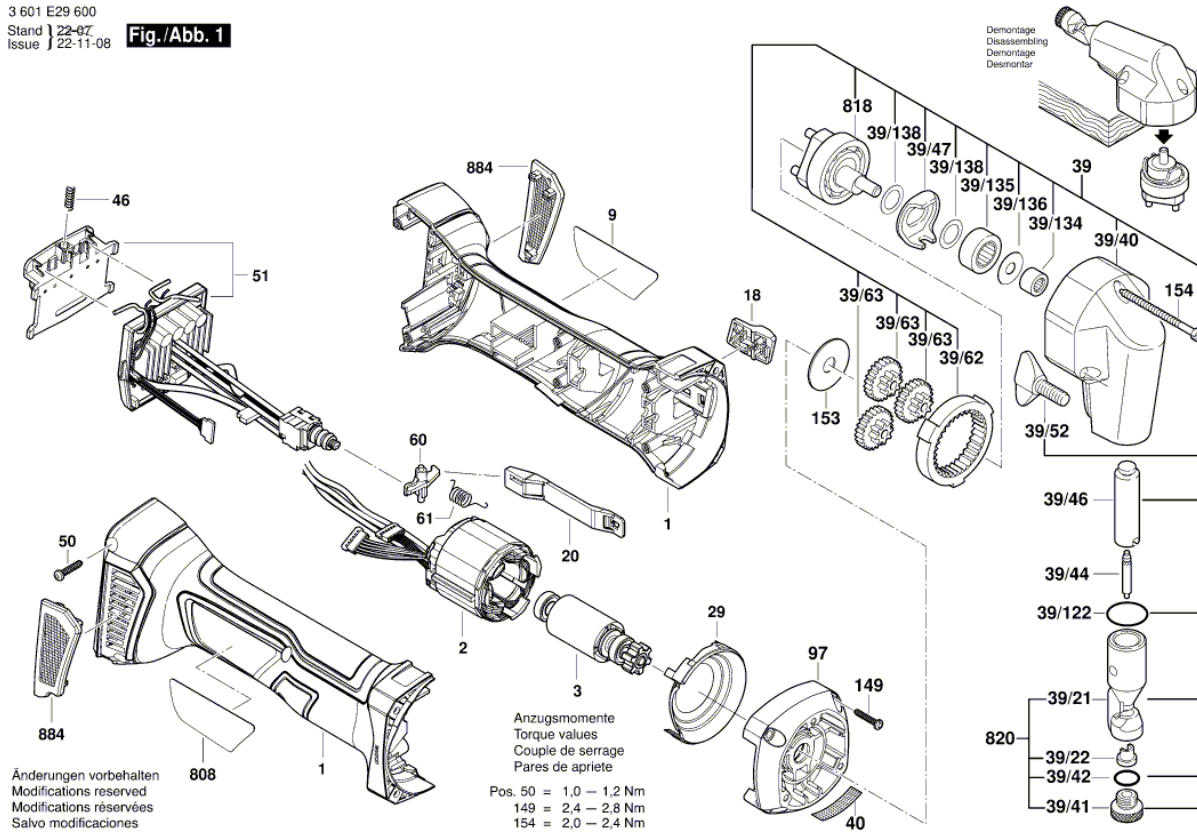
## Liste de pièces détachées

Article	Référence pièce détachée	Description	Schéma	Quantité
808	1 601 11A 8T5	Plaque signalétique	1	1
818	1 600 A00 3A0	Cage Transmis. Planetaire	1	1
820	3 608 639 034	Porte-Matrice	1	1
884	1 607 000 CA9	Unité Filtre	1	1
652	2 607 225 921	Chargeur EU GAL 1880 CV 230/14,4-18V	2	1
653	1 607 A35 0AT	Bloc D Accus GBA 18V 8.0Ah ProCore SCM	2	1

Vue éclatée - E

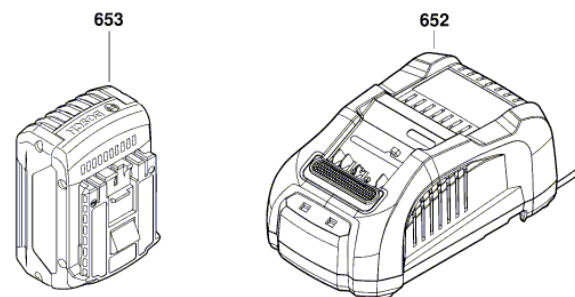
3 601 E29 600  
Stand | 22-07  
Issue | 22-11-08

Fig./Abb. 1



Vue éclatée - E

3 601 E29 600  
Stand } 22-07-25 **Fig. /Abb. 2**  
Issue }



Änderungen vorbehalten  
Modifications reserved  
Modificacions reservadas  
Salvo modificaciones