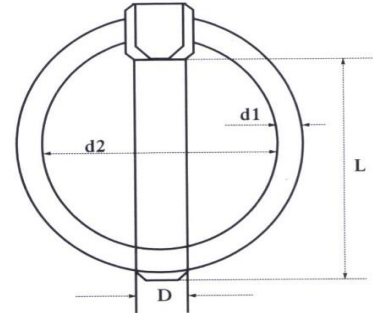


## FICHE TECHNIQUE GOUPILLE CLIPS

Acier zingué



Dimensions : tolérance  $\pm 0,2$  mm

CODE	X PIECE SACHET VRAC	X PIECE BLISTER	D (mm)	d1 (mm)	d2 (mm)	L (mm)
L100		1	4,5	3	34	42
470/6Z	100		6	3,5	41	42
L11		1	6	3,5	41	42
L12		1	7	3,5	40	41
470/8Z	50		8	3,5	40	48
L13		1	8	3,5	40	48
470/9Z	50		9	3,5	42	47
470/10Z	50		10	3,5	42	42
470/11Z	50		11	3,5	41	40
L16		1	11	3,5	41	40



Ne pas utiliser pour le levage et la traction