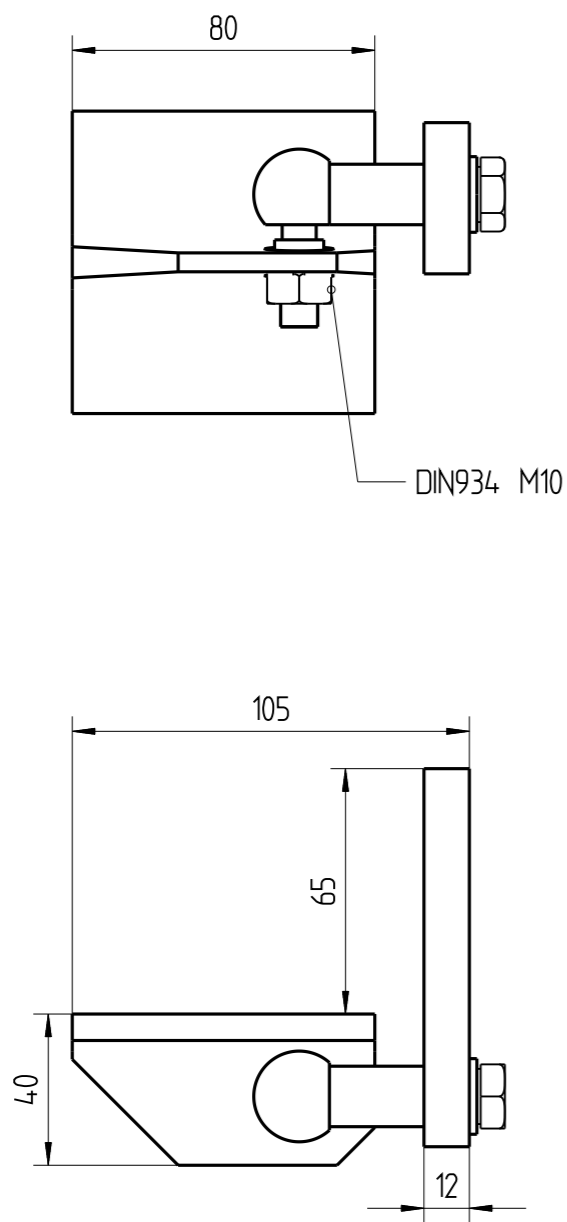
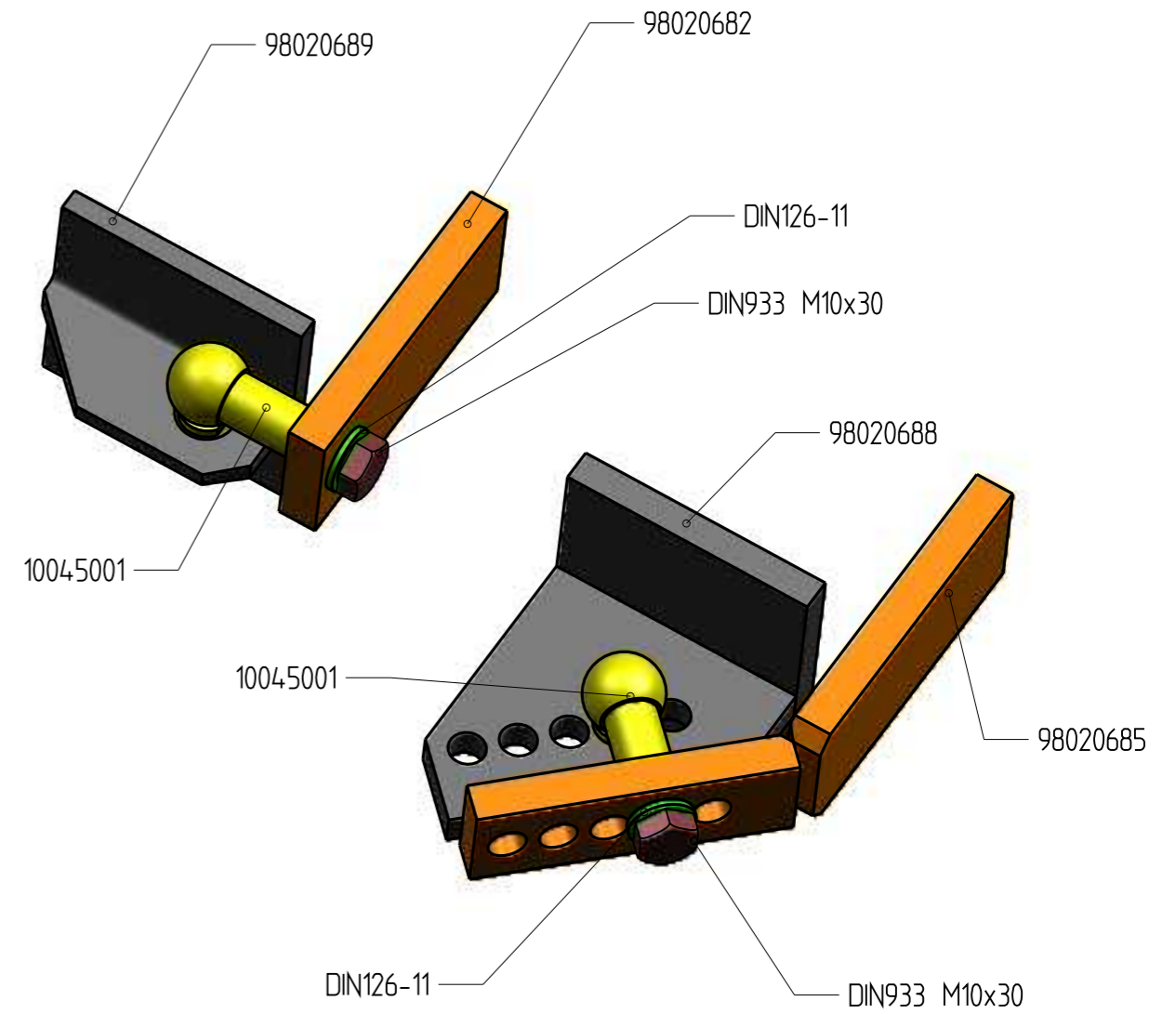
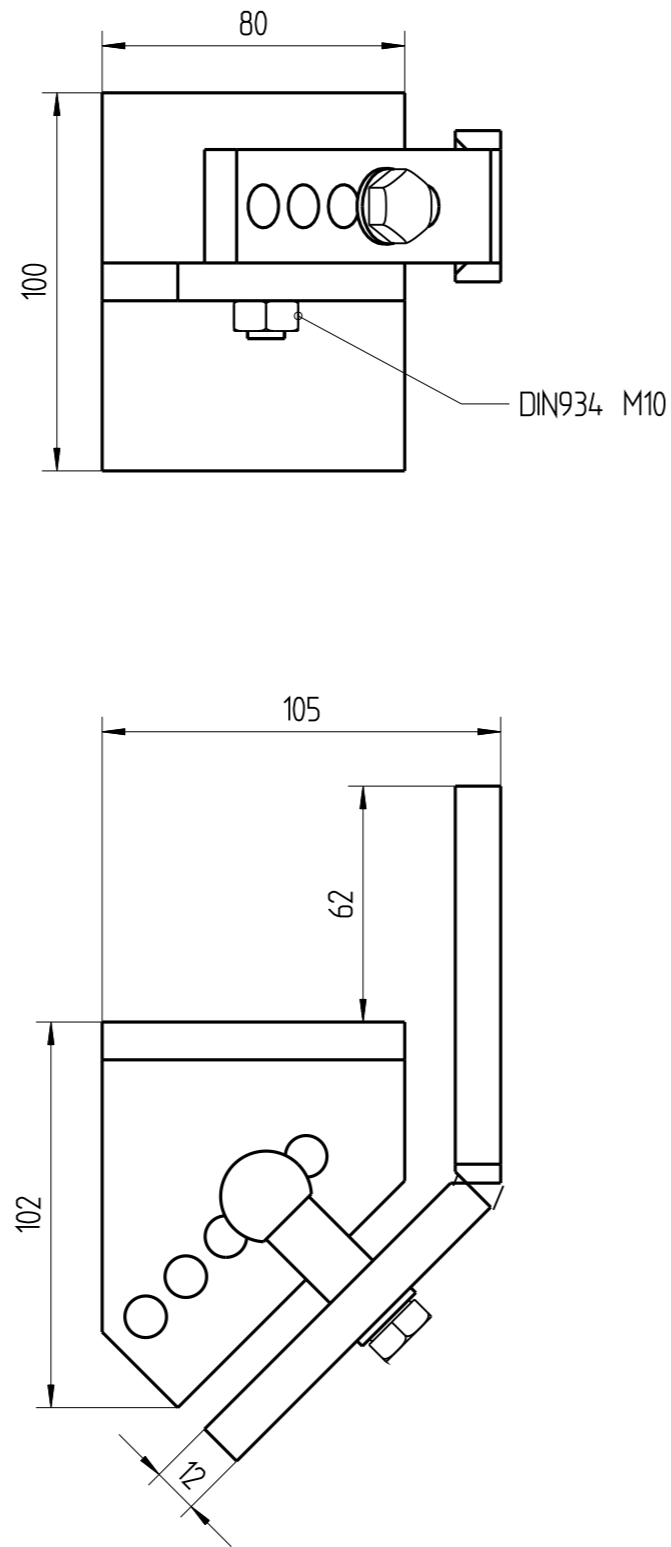


### Oberer Beschlag



### Unterer Beschlag



Pos.	Stck.	Benennung	Abmessung	Zeichnungsnr.	Bemerkung
Änderungen nur durch Abteilung K			Massstab 1:2	Material	
			Typ Nr. 2524	Bemerkung EAN 41172 5	
			Benennung		
			Hebetorbeschlag fuer Metalltore		
Zust	Änderung		Datum	Name	
Bearb.	Datum	Name	Zul. Abw.		
Gepr.	12.1.2016	Hessler	ISO 2768		
Norm			mittel		
GAH ALBERTS				Zeichnungsnummer	Version
				2564 0000 1	