

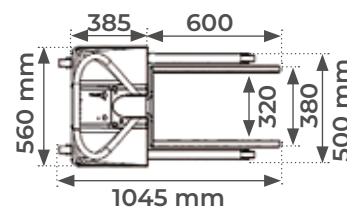
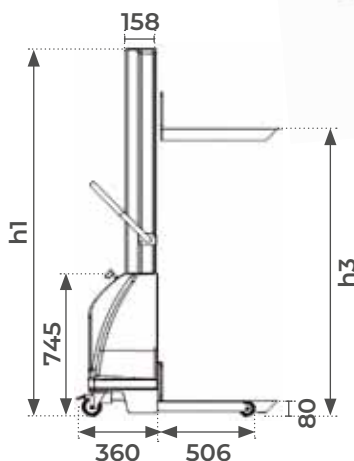
# BINGO



## Gerbeur semi-électrique haute performance acier ou inox 304, 200 kg

### LES + PRODUITS

- Elévation contrôlée par un moteur électrique avec vis sans fin
- Aucune présence d'huile
- Deux roues pivotantes avec frein et deux roues fixes
- Chargeur intégré
- Châssis peint sur modèle acier et inox 304 sur modèle inox
- Capot en ABS et montant en aluminium



Modèle		BINGO15	BINGO20	BINGO15/304	BINGO20/304
Métal		acier	acier	inox 304	inox 304
Capacité	kg	200	200	200	200
Elévation maxi $h3$	mm	1500	2000	1500	2000
Hauteur mât maxi $h1$	mm	1920	2420	1920	2420
Puissance moteur	W	300	300	300	300
Batterie	V/Ah	2 x 12 / 38	2 x 12 / 38	2 x 12 / 38	2 x 12 / 38
Vitesse de levée maxi	cm/s	8,3	8,3	8,3	8,3
Poids	kg	100	110	112	120

# BINGO



## Accessoires pour gerbeur semi-électrique haute performance acier ou inox 304, 200 kg



Tableau de commande avec chargeur intégré



Equipé de série de fourches



**BINGO-P**  
Plateau nylon  
600 x 500 mm



**BINGO-BP**  
Plateau en V  
600 x 400 mm



**BINGO-C**  
Convoyeur rouleau  
600 x 500 mm



**BINGO-R**  
Roto-bobine



**BINGO-S**  
Eperon  
600 mm



**BINGO-G**  
Eperon crochet  
600 mm



**BINGO-SR**  
Eperon rouleau  
540 mm



**BINGO-DS**  
Double éperon  
600 mm

**AUTRES ACCESSOIRES DISPONIBLES**

NOUS CONSULTER