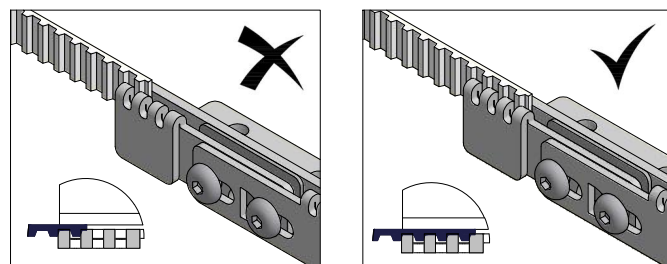
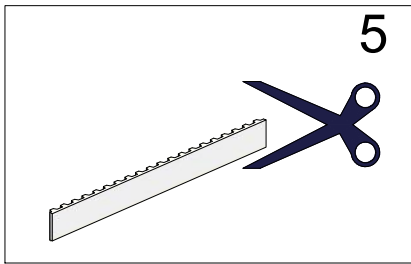
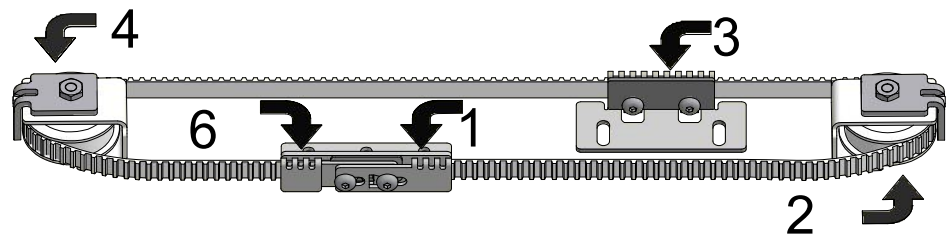
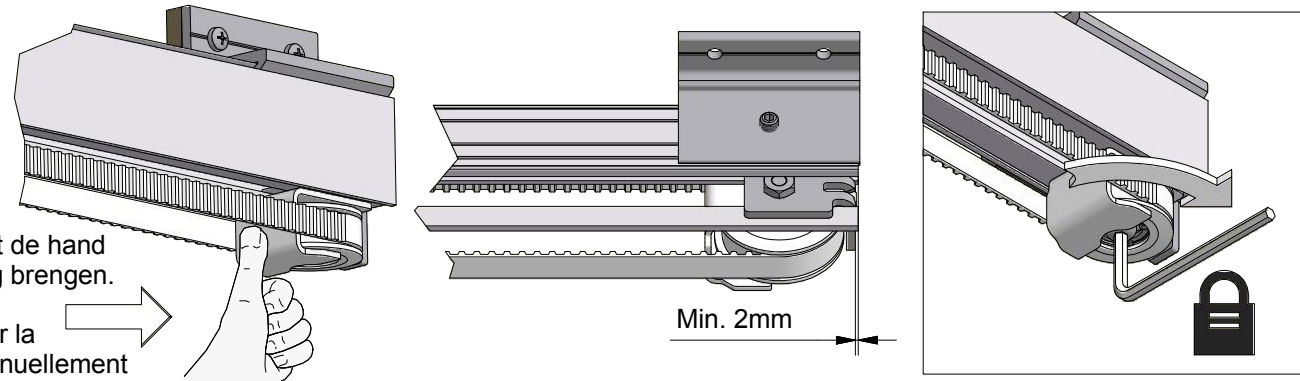


12



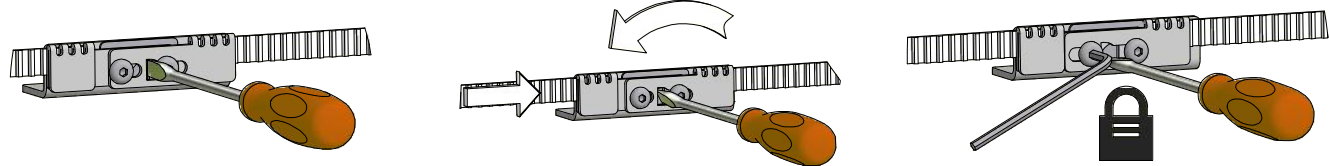
13

De riem met de hand op spanning brengen.
Faites serrer la courroie manuellement

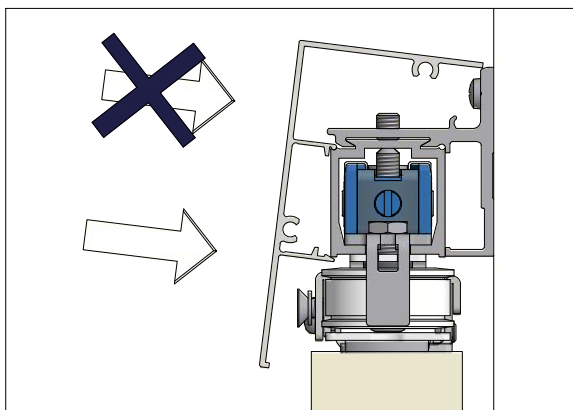


14

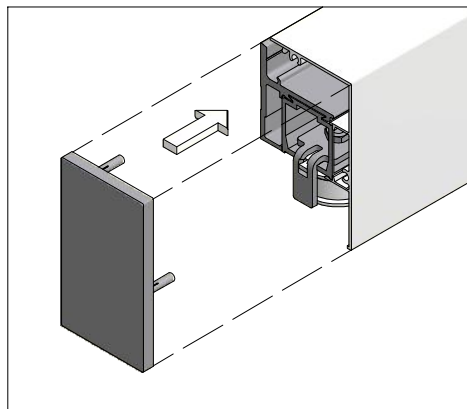
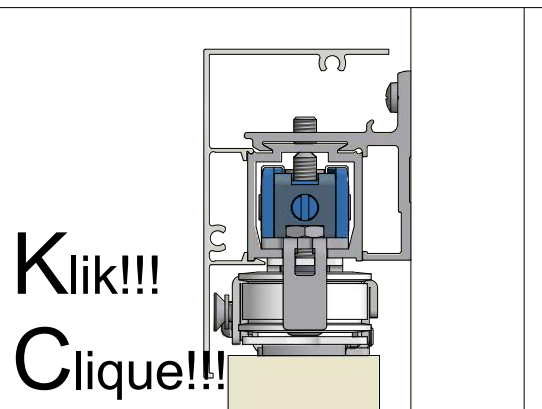
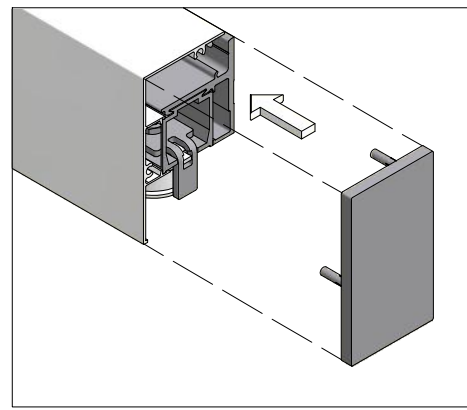
Opgepast!!! / Attention!!! Teveel riemspanning kan resulteren in beschadiging van het omkeerwiel en/of riem. Controleer de riemspanning periodiek.
Une tension trop élevée peut endommager la roue de retour et/ou la courroie. Contrôlez régulièrement la tension.



15

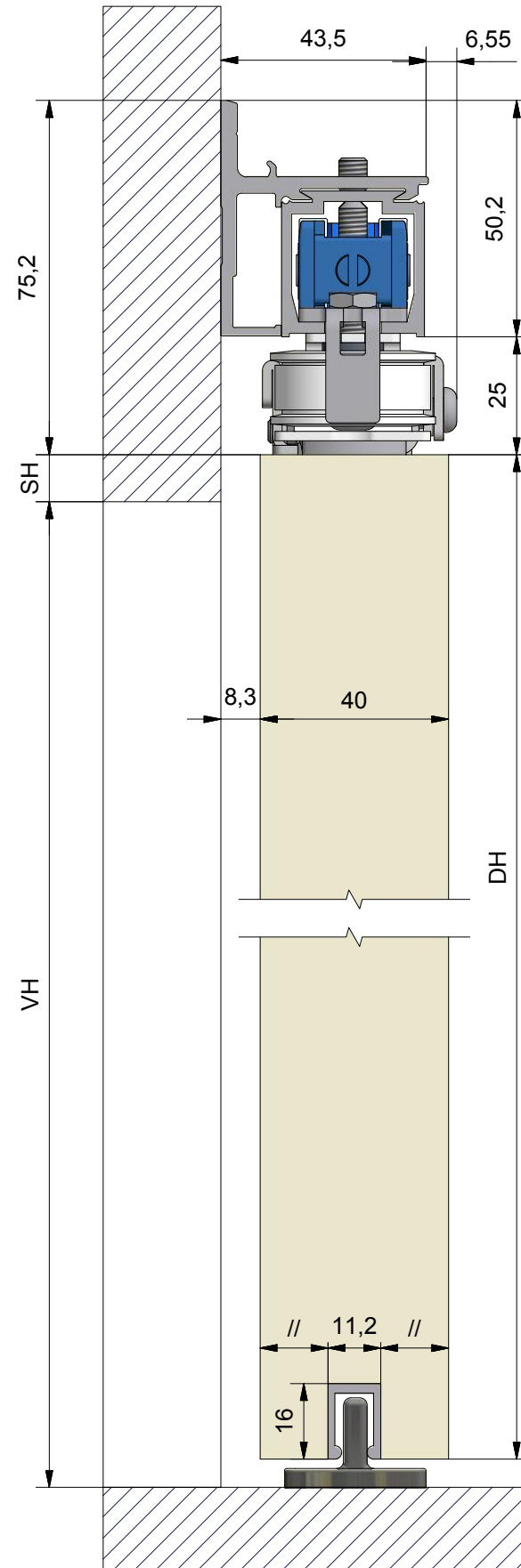


15



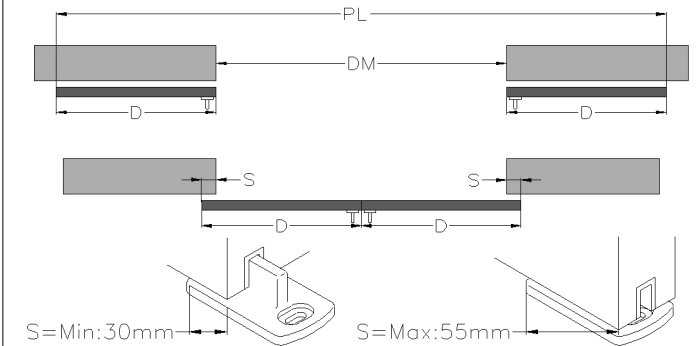
EXPERT SYMMETRISCHE DEUREN
EXPERT PORTE SYMETRIQUES
2x80KG
AK0.701

Plan n° : AK0.701.009.000
Taal: Nederlands / Frans



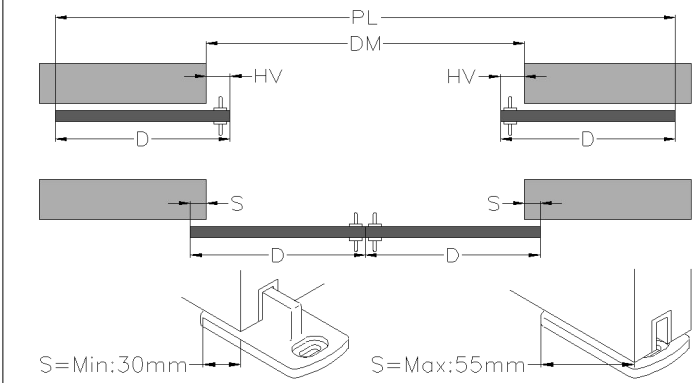
Deur zonder handvat / Porte sans poignée

Deurbreedte / Largeur de porte
 $D = (DM / 2) + S$
Profiel lengte / Longueur du profil
 $PL = DM + D + D + 4mm$

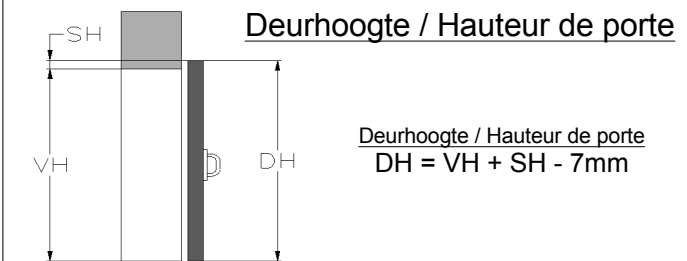


Deur met handvat / Porte avec poignée

Deurbreedte / Largeur de porte
 $D = (DM / 2) + S$
Profiel lengte / Longueur du profil
 $PL = DM + D + D - (2 \times HV) + 4mm$



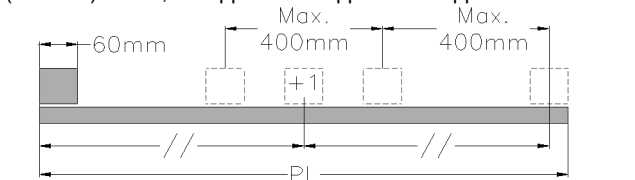
Deurhoogte / Hauteur de porte



Aantal muurbeugels / Nombre de supports (BV)

$BV = ((PL - 60mm) / 400mm) + 1$
Aantal altijd afronden naar boven en 1 extra beugel in het midden.
vb. $(1800-60)/400=4,35$ beugels = 5 beugels + 1 beugel in het midden

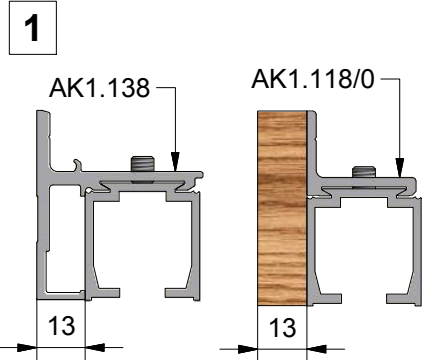
Toujours arrondir en plus et prévoir 1 support intermédiaire.
ex. $(1800-60)/400=4,35$ supports = 5 supports + 1 support intermédiaire



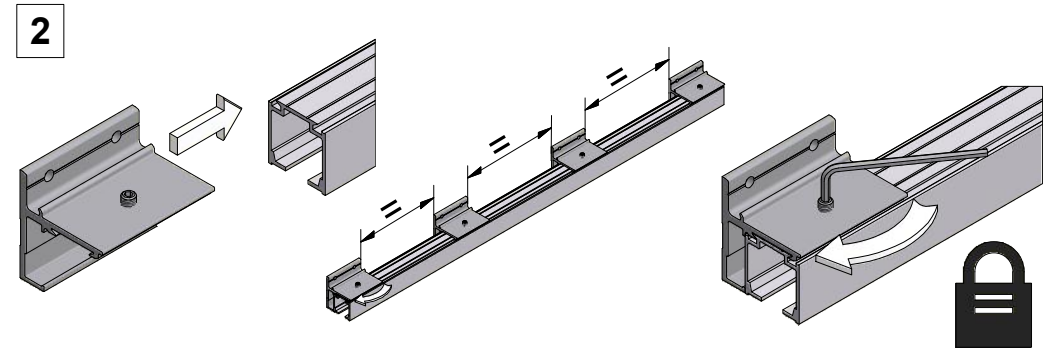
Riemplengte / Longueur courroie



$RL = (PL \times 2) + 100mm$



gebruik muurbeugel AK1.138 of plaats achter de beugel een afstandsblokje van Min. 13mm
 Utilisez le support mural AK1.138 Ou placez une cale d'au moins 13mm derrière le support.



3 Bevestig de beugels op de muur.
 Fixez les supports au mur.

