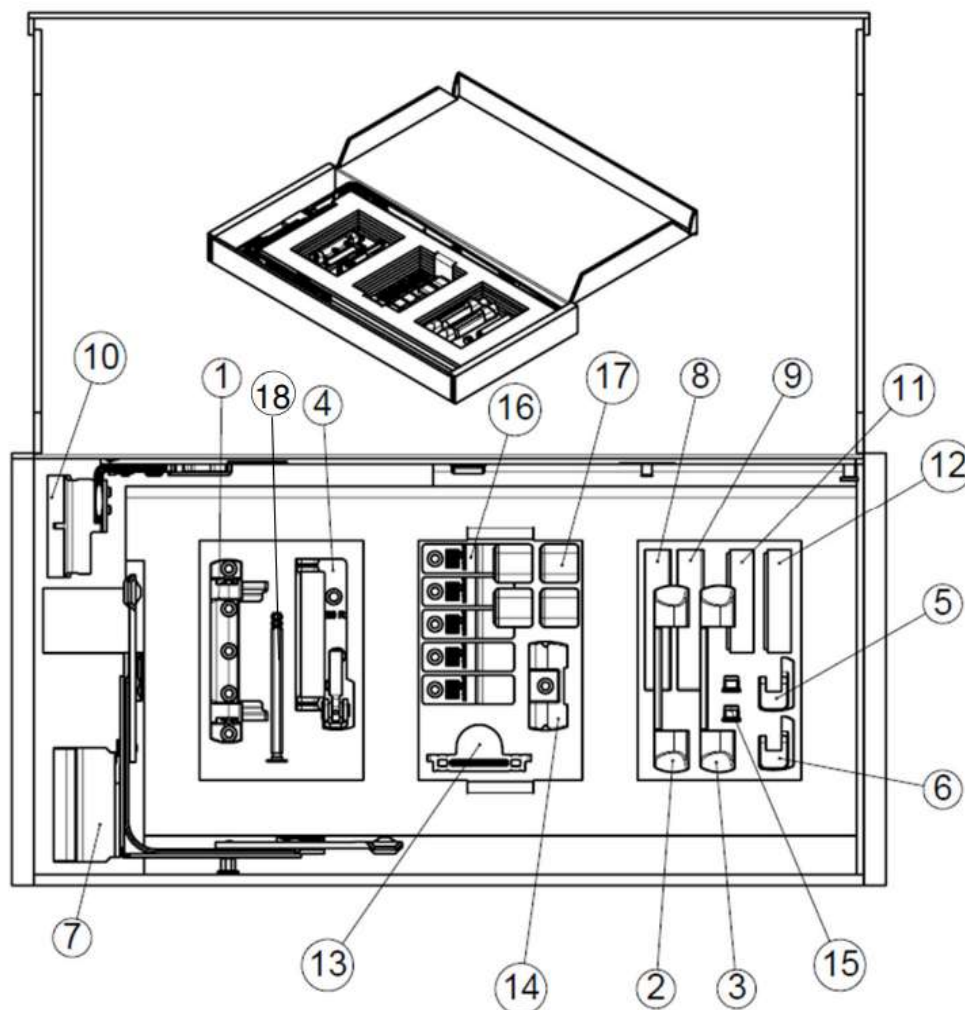


KIT DE BASE GKT.RC LARGEUR SUPERIEURE A 600 MM



Recouvrement de 20 mm / Axe de ferrage à 13 mm

Pos	Qté	Din Gauche	Din Droite
		Désignation	Désignation
1	1	PIVOT DE COMPAS SL.HW.20-12	PIVOT DE COMPAS SL.HW.20-12
2	1	CACHE K.SL.HW.BLANC	CACHE K.SL.HW.BLANC
3	1	CACHE K.SL.HW.BRUN	CACHE K.SL.HW.BRUN
4	1	PIVOT D'ANGLE EL.HW.18-12.GAUCHE	PIVOT D'ANGLE EL.HW.18-12.DROITE
5	1	CACHE K.EL.HW.GAUCHE.BLANC	CACHE K.EL.HW.DROITE.BLANC
6	1	CACHE K.EL.HW.GAUCHE.BRUN	CACHE K.EL.HW.DROITE.BRUN
7	1	PIVOT D'OUVRANT FL.W.E1.20-9-12.GAUCHE	PIVOT D'OUVRANT FL.W.E1.20-9-12.DROITE
8	1	CACHE PIVOT D'OUVRANT FWV.GAUCHE.BLANC	CACHE PIVOT D'OUVRANT FWV.DROITE.BLANC
9	1	CACHE PIVOT D'OUVRANT FWV.GAUCHE.BRUN	CACHE PIVOT D'OUVRANT FWV.DROITE.BRUN
10	1	COMPAS SK2.20-9.GAUCHE	COMPAS SK2.20-9.DROITE
11	1	CACHE PIVOT DE COMPAS K.SK.BLANC	CACHE PIVOT DE COMPAS K.SK.BLANC
12	1	CACHE PIVOT DE COMPAS K.SK.BRUN	CACHE PIVOT DE COMPAS K.SK.BRUN
13	1	PROTECTION ANTI-PERCAGE	PROTECTION ANTI-PERCAGE
14	1	RELEVEUR GRT.FH.H	RELEVEUR GRT.FH.H
15	2	BOUCHON DE PIVOT D'OUVRANT FLS FWV	BOUCHON DE PIVOT D'OUVRANT FLS FWV
16	5	PLAQUETTE DE LIAISON R SL	PLAQUETTE DE LIAISON R SL
17	4	SABOT DE RELEVAGE K.SBS.W	SABOT DE RELEVAGE K.SBS.W
18	1	GOUILLE PIVOT DE COMPAS	GOUILLE PIVOT DE COMPAS