

KEYLEXX[®] PROFIL

GROUPE
TRENOIS

KEYLEX[®] PROFIL

sans pile

Contrôle d'accès intégralement mécanique

QUALITÉ
PROFESSIONNELLE



NOUVEAU
Coloris Blanc
RAL 9016

la référence

Références



REF. 22701-BN



REF. 22701-FAC



REF. 22701-ISEO



REF. 22701-CS

sans câble, sans courant



Montage facile

sur tous types de serrures monopoint

Idéal pour les profils étroits

Béquille ou bouton rond au choix

Codage rapide

par simple rotation d'index sans ouvrir le boîtier



REF. 22701



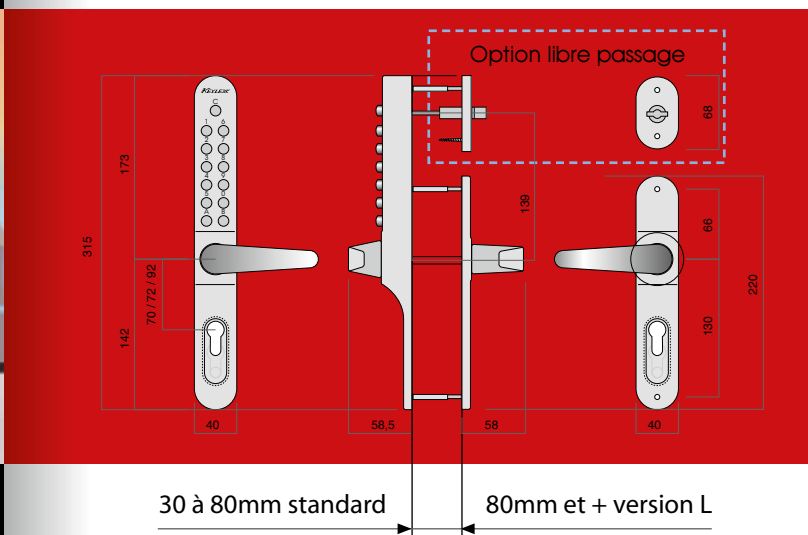
REF. 22773

Applications

- Le Keylex Profil est un contrôle d'accès à code intégralement mécanique conçu pour une utilisation individuelle ou collective sur des portes de locaux sensibles utilisées de façon fréquente : portes d'entrées de logements ou d'entreprise, salles informatiques, caisses centrales de magasin, laboratoires, cabinets médicaux...

Caractéristiques techniques

- Remplace la garniture principale de la porte sur serrure d'entraxe 70,72,85,90 et 92 mm.
- Permet de conserver serrure, cylindre et clé existants
- Design étroit permettant la pose sur tous types de porte (pleines, menuiseries étroites aluminium ou PVC de 42 mm mini...).
- Code modifiable à volonté
- Fonction libre passage en option
- Finition gris métallisé ou blanc (RAL 9016)
- Réversible droite/gauche



PRINCIPALES RÉFÉRENCES

Ensembles à code à monter sur serrure monopoint existante (non fournie)

22701*	Ensemble à béquilles (boîtier à code + garniture intérieure)
22701-BN	Ensemble à béquilles avec système de libre passage
22701-FAC	Deux boîtiers à code à béquilles pour montage face à face
22773	Ensemble à boutons ronds (boîtier à code + garniture intérieure)
22773-BN	Ensemble à boutons ronds avec système de libre passage
22773-FAC	Deux boîtiers à code à boutons ronds pour montage face à face

Montage spécial

Ensembles à code avec kit d'adaptation sur barre anti-panique (non fournie)

22701-JPM-89	Ensemble à béquilles +kit JPM 89
22701-JPM-90	Ensemble à béquilles +kit JPM 90
(Ref ci dessus) +cs	avec cylindre de secours type Kaba + 2 clés
22701-ISEO	Ensemble à béquilles +kit ISEO

* existe en blanc RAL 9016

KEYLEX[®] PROFIL

sans pile, sans câble, sans courant

version compatible serrures multipoints

Montage facile

sur la plupart des serrures multipoints à relevage de béquille

Idéal pour les profils étroits

QUALITÉ
PROFESSIONNELLE

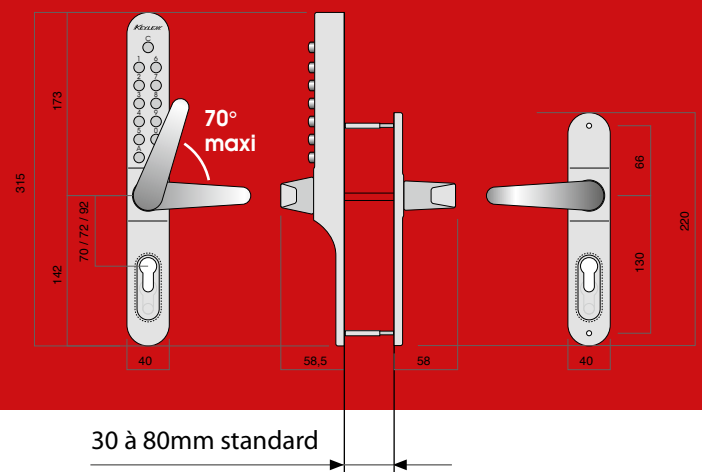


Applications

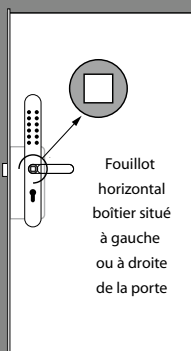
- Le Keylex Profil est un contrôle d'accès à code intégralement mécanique conçu pour une utilisation individuelle ou collective sur des portes de locaux sensibles utilisées de façon fréquente : portes d'entrées de logements ou d'entreprise, salles informatiques, caisses centrales de magasin, laboratoires, cabinets médicaux...

Caractéristiques techniques

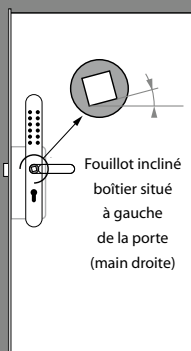
- version adaptée aux crémones multipoints à relevage de béquille de moins de 70°.
- Verrouillage multipoints et déverrouillage par composition du code
- Remplace la garniture principale de la porte sur serrure d'entraxe 70,72,85,90 et 92 mm.
- Permet de conserver serrure, cylindre et clé existants
- Design étroit permettant la pose sur tous types de porte (pleines, menuiseries étroites aluminium ou PVC de 42 mm mini...).
- Code modifiable à volonté
- Finition gris métallisé



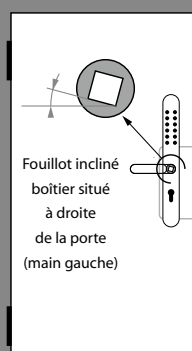
22745



22755-R



22755-L



RÉFÉRENCES

Ensembles à code à monter
sur serrure multipoints existante (non fournie)
(boîtier à code + garniture intérieure)

22745	Ensemble à béquilles pour fouillot horizontal
22755-R	Ensemble à béquilles pour fouillot incliné montage main droite (voir ci contre)
22755-L	Ensemble à béquilles pour fouillot incliné montage main gauche (voir ci contre)
(Ref ci dessus) +BN	Ensemble à béquilles avec système de libre passage

KEYLEX® VERROU

sans pile, sans câble, sans courant



Verrou à code
haut de gamme
Montage facile
Idéal pour les
profils étroits

QUALITÉ
PROFESSIONNELLE



Sur profil étroit



Pêne dormant

Codage rapide

par simple rotation
d'index
sans ouvrir le boîtier



REF. 22204

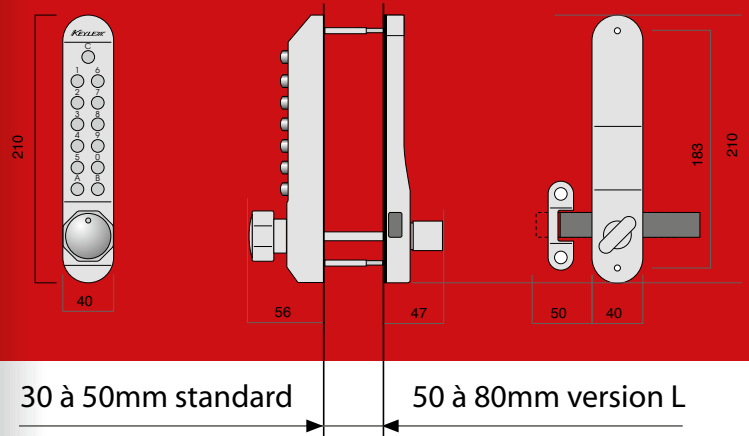
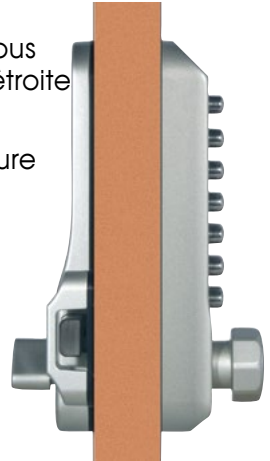


Applications

- Le Keylex Verrou est un contrôle d'accès à code intégralement mécanique de type « verrou » conçu pour des portes de locaux sensibles utilisées de façon fréquente : portes d'entrées de logements, d'entreprises, de collectivités...

Caractéristiques techniques

- S'utilise comme un verrou de sûreté mais sans la contrainte des clés.
- Design étroit permettant la pose sur tous types de porte (pleines, menuiseries étroite aluminium ou PVC de 42 mm mini...)
- Ouverture à l'aide du code et fermeture manuelle.
- Code modifiable à volonté
- Finition gris métallisé
- Réversible droite/gauche.



RÉFÉRENCES

Ensemble à code type verrou
avec pêne dormant en applique

22204 Boîtier à code + garniture intérieure à pêne dormant en applique

22204-L Boîtier à code + garniture intérieure à pêne dormant en applique pour portes de 50 à 80 mm