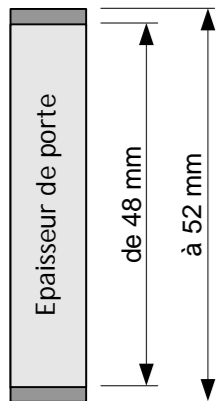
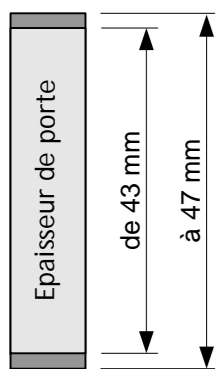
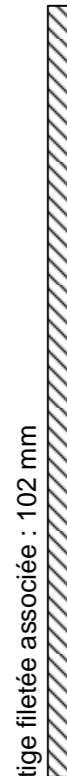


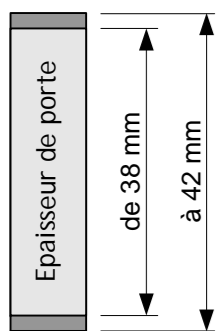
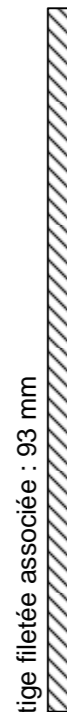
Respecter impérativement la correspondance épaisseur de porte / longueur carrés + tiges



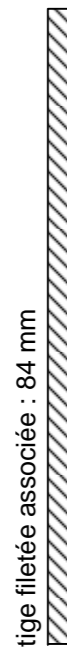
carré correspondant : 73 mm



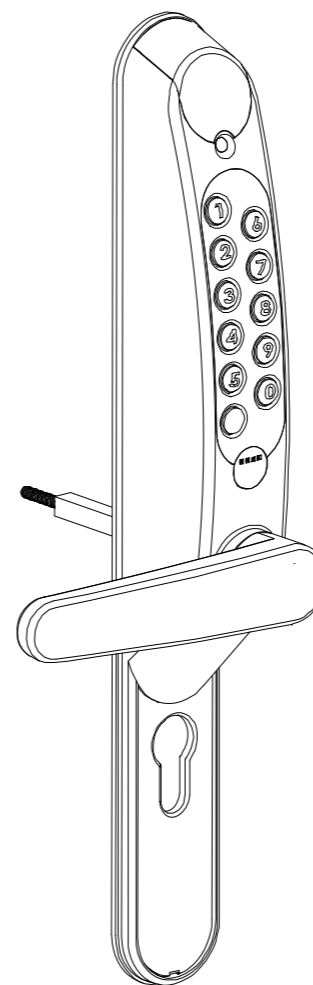
carré correspondant : 68 mm



carré correspondant : 63 mm



Guide de choix des carrés suivant les épaisseurs de portes (échelle 1/1)



Unitecnic 800 - 900

Notice de pose

Unitecnic 800/900 s'adapte sur des portes d'épaisseur 38 à 52 mm en standard, équipées de serrures encastrées avec axe à 25 mm minimum.

Contenu de l'emballage :

- | | |
|------------------------------|---------------------------------|
| 1 Garniture extérieure | 2 Jeux de 2 plaques de cylindre |
| 1 Garniture intérieure | 1 Sachet de visserie |
| 2 Béquilles | 4 Piles LR6 1,5V alcalines |
| 2 Semelles en élastomère | 1 Notice de pose |
| 3 Carrés et 3 tiges filetées | 1 Notice de programmation |

Pour le montage, besoin de:

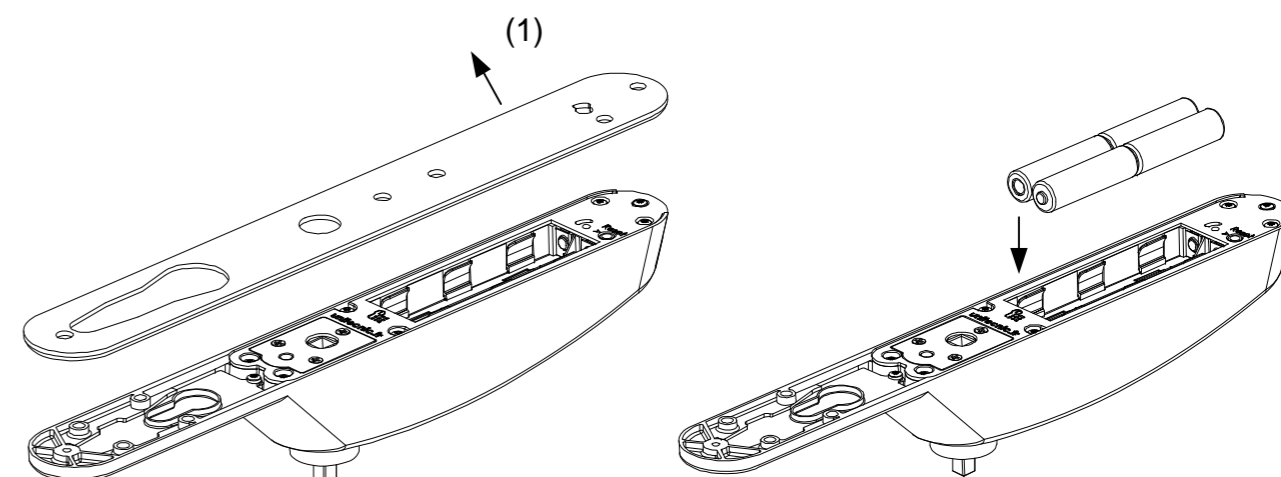
- 1 Tournevis plat largeur 5.5 mm

1 Mise en place des piles et programmation

Retirer la semelle (1) de la face avant.

Disposer les 4 piles LR06 (ou type AA) dans leur emplacement en respectant bien les polarités.

Replacer la semelle en élastomère.



Programmer la garniture (voir Notice de programmation).

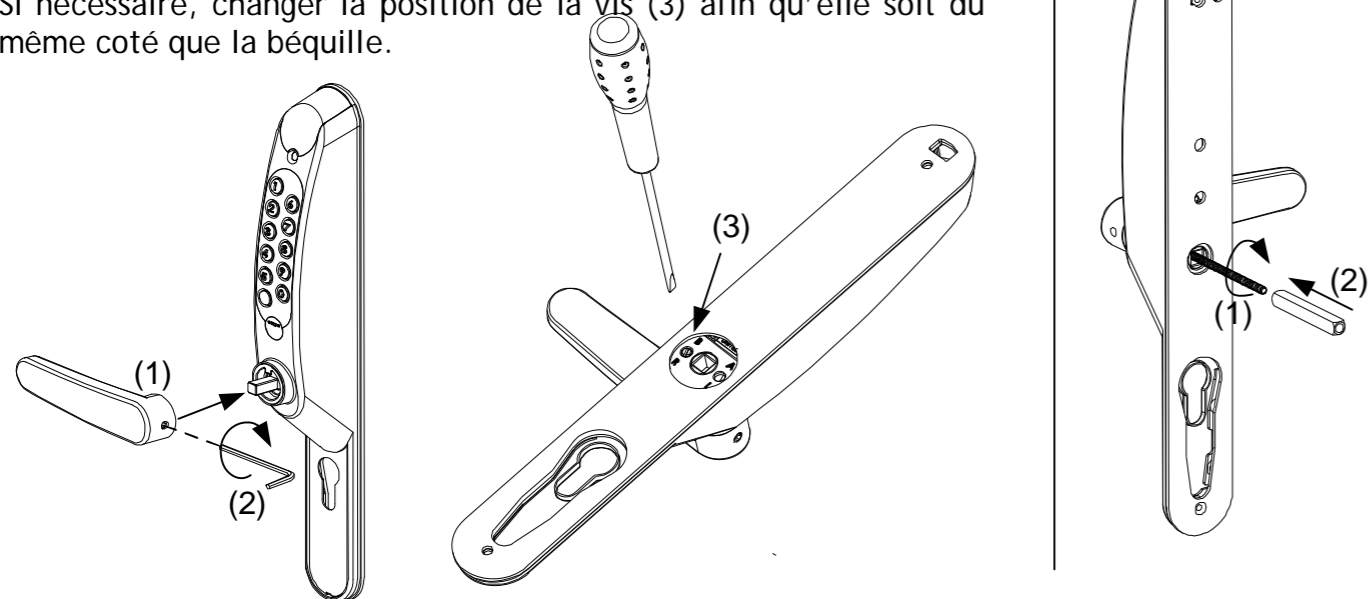
2 Préparation de la garniture avant

Choisir le sens de la béquille selon le sens d'ouverture de la porte.
Si nécessaire changer les plaques (face avant et face arrière).
(voir encadré ci-contre).

Mettre en place la vis spéciale sur la béquille avant (vis avec enrobage rouge fournie dans le sachet de visserie)

Disposer et pousser à fond la béquille (1) sur le carré, et **serrer fermement** la vis à l'aide de la clé (2).

Si nécessaire, changer la position de la vis (3) afin qu'elle soit du même côté que la béquille.



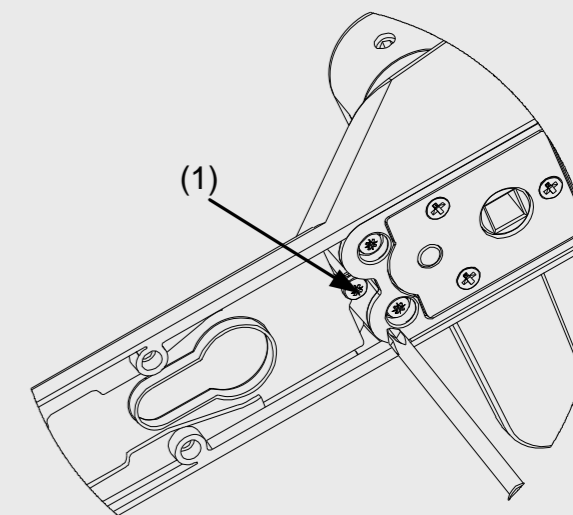
En fonction de l'épaisseur de la porte, choisir l'un des 3 carrés creux associé à sa tige filetée (voir guide échelle 1 page suivante).
Visser la tige filetée (1) à la main à l'intérieur du fouillot jusqu'en butée.
Introduire le carré creux (2) dans l'empreinte.

Porte (mm)	38 à 42	43 à 47	48 à 52
Carré (mm)	63	68	73
Tige (mm)	84	93	102

Autres épaisseurs de porte, nous contacter.

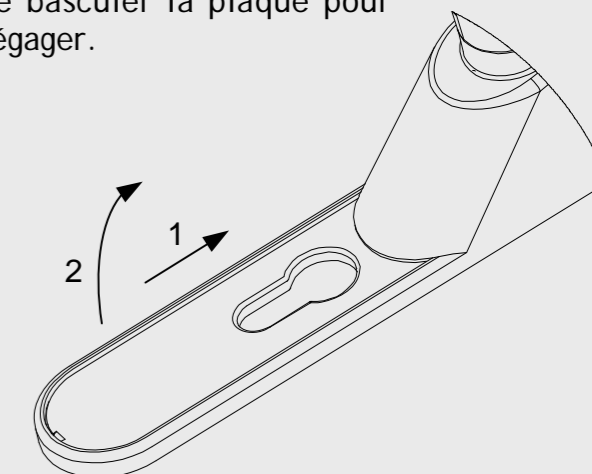
Changement des plaques de cylindre

A l'aide d'un tournevis cruciforme, dévisser la vis (1).



Faire glisser la plaque de façon à dégager la patte.

Faire basculer la plaque pour la dégager.

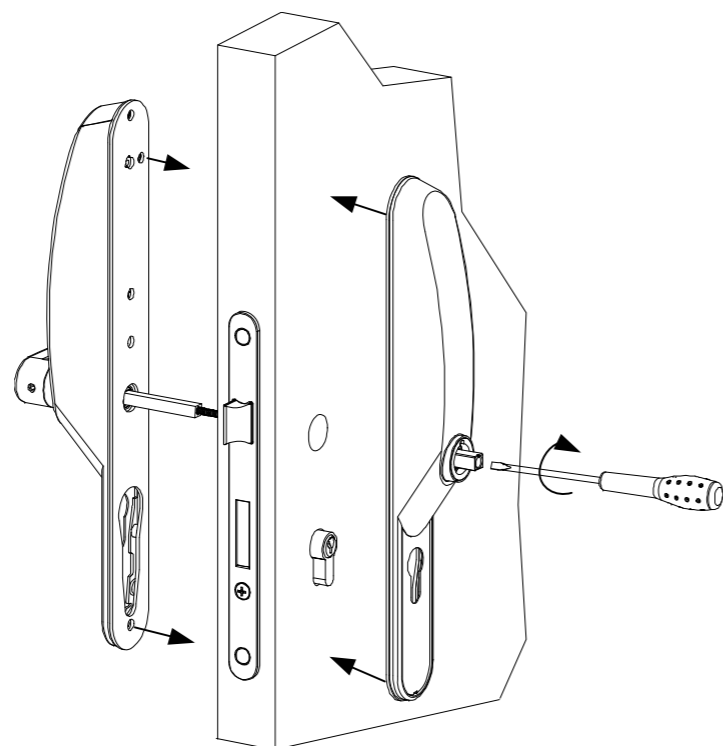


3 Montage sur la porte

Positionner la face avant et faire passer le carré au travers du fouillot.

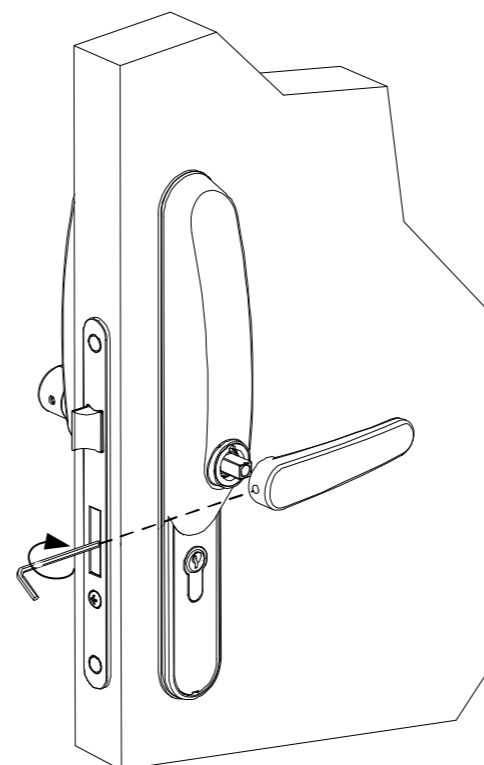
Mettre en place la face arrière, maintenir l'ensemble et vérifier que la serrure est bien plaquée sur la porte.

Bien faire coïncider les plaques cache cylindre avec le cylindre de porte, introduire un tournevis plat à l'intérieur du carré et visser normalement, sans forcer.



4 Mise en place de la béquille arrière

Disposer et pousser la béquille sur le carré très fermement, et serrer la vis à l'aide de la clé.



Ne pas refermer la porte avant d'avoir effectué plusieurs essais.

Pour toutes autres applications (montage avec perçage, montage sur BAP), nous contacter
SAV: 0892 70 14 80 (0.337€ TTC/min.)
www.unitecnic.fr



NOTICE DE PROGRAMMATION

Serrures électroniques à codes

Unitecnic 800



Il est impératif de programmer au moins le code programme et le code fonction avant de poser la garniture.

Lexique :

- *Code programme :* Permet d'enregistrer des codes utilisateurs, sans démontage.
- *Code fonction :* Permet de vérifier l'état de la pile ou d'effacer les codes utilisateurs.
- *Codes utilisateurs :* Permettent la commande de la garniture.

Important: Des codes de 3 à 6 termes sont possibles. Il n'est pas possible d'utiliser des codes ayant les 3 premiers termes identiques.

En programmation comme en utilisation, un appui court sur la touche non marquée provoque l'effacement de la saisie en cours.

Création du code programme et du code fonction :

1. Appuyer **plus de 4 secondes** sur le bouton « reset » au dos de la garniture avant (figure 1).
2. Saisir le code programme (3 à 6 termes) et valider par un appui long sur la touche non marquée, jusqu'à la mélodie confirmant la saisie du code programme.
3. Saisir le code fonction (3 à 6 termes) et valider par un appui long sur la touche non marquée, jusqu'à la mélodie confirmant la saisie du code fonction.

Noter en lieu sûr le code programme ainsi que le code fonction, ils seront nécessaires pour programmer ou annuler des codes utilisateurs.

Enregistrement des codes utilisateurs :

Cette opération peut être effectuée lorsque la garniture est montée sur la porte.

Serrures Unitecnic 800 - 1 code

1. Composer le code programme, le voyant clignote orange.
2. Composer le code utilisateur souhaité.
3. Valider par un appui long sur la touche non marquée, jusqu'à la mélodie confirmant la saisie du code.
4. Procéder aux étapes 2 et 3 pour saisir un nouveau code utilisateur qui effacera le précédent, ou attendre 6 secondes pour sortir automatiquement du mode programmation.

Serrures Unitecnic 800 - 10 codes

1. Composer le code programme, le voyant clignote orange.
2. Composer le code utilisateur souhaité.
3. Valider par un appui long sur la touche non marquée, jusqu'à la mélodie confirmant la saisie du code.
4. Répéter les étapes 2 et 3 pour chaque code utilisateur à mémoriser (maximum 10 codes).
5. Quand tous les codes souhaités sont mémorisés, composer le code programme ou attendre 6 secondes pour sortir automatiquement du mode programmation.

NB : La serrure émet 3 « bip » et le voyant rouge clignote 3 fois lors d'une saisie incorrecte (code trop court, trop long, plus de 10 codes ou si les 3 premiers termes sont déjà utilisés dans un autre code).

Essais : Composer chaque code utilisateur, la poignée avant doit entraîner le pêne à chaque fois.

Effacement d'un code utilisateur (uniquement pour Unitecnic 800 - 10 codes) :

Cette opération peut être effectuée lorsque la garniture est montée sur la porte.

1. Composer le code programme, le voyant clignote orange.
2. Composer le code fonction, le voyant clignote rouge/orange.
3. Composer le code utilisateur à effacer et valider par un appui long sur la touche non marquée, jusqu'à la mélodie confirmant l'effacement du code.

NB : On ne peut supprimer plus d'un code utilisateur à la fois.

Si nécessaire, renouveler l'opération autant de fois qu'il y a de codes utilisateurs à supprimer.

Voir aussi *Configuration de la serrure*.

Modes de fonctionnement :

1. Le mode MONOSTABLE (par défaut) : Après saisie d'un code utilisateur valide, la poignée entraîne le pêne et permet l'ouverture pendant une durée déterminée à l'issue de laquelle l'accès est à nouveau bloqué.
2. Le mode BISTABLE : Après saisie d'un code utilisateur valide, la poignée entraîne le pêne et permet l'ouverture indéfiniment. Il faut saisir un code utilisateur pour bloquer l'accès à nouveau.
3. Le LIBRE PASSAGE : Ce fonctionnement est possible uniquement en mode monostable. Maintenir la poignée arrière de la serrure enfoncée puis composer un code utilisateur valide. Le voyant vert clignote. Saisir à nouveau un code utilisateur. Relâcher la poignée, l'accès est libre jusqu'à répétition de cette procédure.

Configuration de la serrure :

Un bouton « RESET » est accessible au dos de la garniture avant. Pour actionner ce bouton, utiliser l'outil de montage comme indiqué en figure 1.

Appuyer brièvement, relâcher avant 2 secondes :

Le voyant clignote vert/orange. Abaisser la poignée dans les 10 secondes qui suivent pour passer en mode bistable, sans quoi la serrure se configure en mode monostable.

Appuyer entre 2 et 4 secondes, relâcher après la 1^{ère} mélodie :

Tous les codes utilisateurs sont effacés.

Appuyer plus de 4 secondes, relâcher après la 2^{ème} mélodie :

Le voyant clignote orange. Tous les codes sont effacés. La procédure d'enregistrement des codes programme et fonction est engagée.

Etat de la pile :

Lorsque le niveau des piles est faible, après la saisie d'un code utilisateur la serrure émet 3 « bip » et le voyant rouge clignote 3 fois. L'accès est libéré après 3 secondes.

Lorsque le niveau des piles est très faible, après la saisie d'un code utilisateur la serrure émet 6 « bip » et le voyant rouge clignote 6 fois. L'accès est libéré après 6 secondes.

Lorsque le niveau des piles est trop faible pour actionner le mécanisme, il est nécessaire d'utiliser l'outil d'alimentation de secours.

Figure 1

