



Contrôle d'accès intégralement mécanique

QUALITÉ
PROFESSIONNELLE

la référence

Montage facile

sur tous types de serrures monopoint

Idéal pour les profils étroits

Béquille ou bouton rond
au choix

Codage rapide

par simple rotation
d'index
sans ouvrir le boîtier



REF. 22701



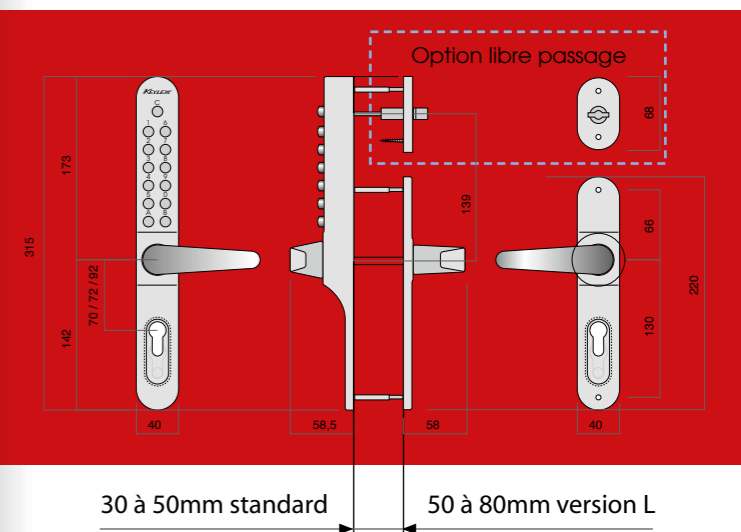
REF. 22773

Applications

- Le Keylex Profil est un contrôle d'accès à code intégralement mécanique conçu pour une utilisation individuelle ou collective sur des portes de locaux sensibles utilisées de façon fréquente : portes d'entrées de logements ou d'entreprise, salles informatiques, caisses centrales de magasin, laboratoires, cabinets médicaux...

Caractéristiques techniques

- Remplace la garniture principale de la porte sur serrure d'entraxe 70,72,85,90 et 92 mm.
- Permet de conserver serrure, cylindre et clé existants
- Design étroit permettant la pose sur tous types de porte (pleines, menuiseries étroites aluminium ou PVC de 42 mm mini...).
- Code modifiable à volonté
- Fonction libre passage en option
- Finition gris métallisé
- Réversible droite/gauche



30 à 50mm standard 50 à 80mm version L

PRINCIPALES RÉFÉRENCES

Ensembles à code à monter sur serrure monopoint existante (non fournie)

22701	Ensemble à béquilles (boîtier à code + garniture intérieure)
22701-BN	Ensemble à béquilles avec système de libre passage
22701-FAC	Deux boîtiers à code à béquilles pour montage face à face
22773	Ensemble à boutons ronds (boîtier à code + garniture intérieure)
22773-BN	Ensemble à boutons ronds avec système de libre passage
22773-FAC	Deux boîtiers à code à boutons ronds pour montage face à face

Montage spécial

Ensembles à code avec kit d'adaptation sur barre anti-panique (non fournie)

22701-JPM-89	Ensemble à béquilles +kit JPM 89
22701-JPM-90	Ensemble à béquilles +kit JPM 90
(Ref ci dessus) +CS	avec cylindre de secours type Kaba + 2 clés
22701-ISEO	Ensemble à béquilles +kit ISEO



REF. 22701-BN



REF. 22701-FAC



REF. 22701-ISEO



REF. 22701-CS

KEYLEX[®] PROFIL

sans pile, sans câble, sans courant

version compatible serrures multipoints

Montage facile

sur la plupart des serrures multipoints à relevage de béquille

Idéal pour les profils étroits

QUALITÉ PROFESSIONNELLE

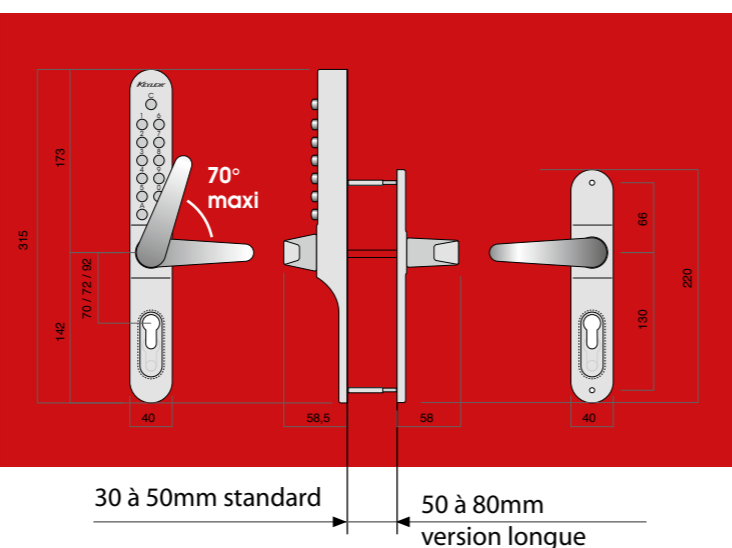


Applications

- Le Keylex Profil est un contrôle d'accès à code intégralement mécanique conçu pour une utilisation individuelle ou collective sur des portes de locaux sensibles utilisées de façon fréquente : portes d'entrées de logements ou d'entreprise, salles informatiques, caisses centrales de magasin, laboratoires, cabinets médicaux...

Caractéristiques techniques

- version adaptée aux crémones multipoints à relevage de béquille de moins de 70°.
- Verrouillage multipoints et déverrouillage par composition du code
- Remplace la garniture principale de la porte sur serrure d'entraxe 70,72,85,90 et 92 mm.
- Permet de conserver serrure, cylindre et clé existants
- Design étroit permettant la pose sur tous types de porte (pleines, menuiseries étroites aluminium ou PVC de 42 mm mini...).
- Code modifiable à volonté
- Finition gris métallisé



KEYLEX[®] VERROU

sans pile, sans câble, sans courant

Verrou à code haut de gamme

Montage facile

Idéal pour les profils étroits

QUALITÉ PROFESSIONNELLE



Sur profil étroit



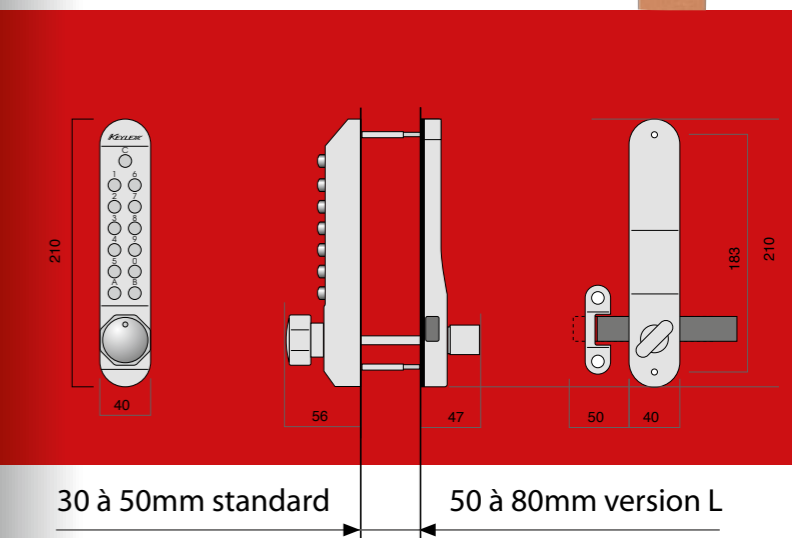
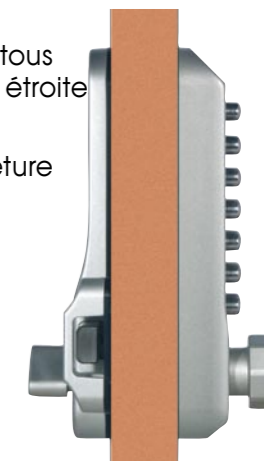
Pêne dormant

Applications

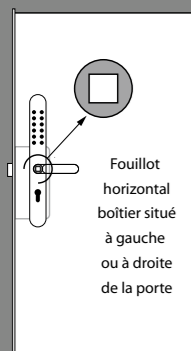
- Le Keylex Verrou est un contrôle d'accès à code intégralement mécanique de type « verrou » conçu pour des portes de locaux sensibles utilisées de façon fréquente : portes d'entrées de logements, d'entreprises, de collectivités...

Caractéristiques techniques

- S'utilise comme un verrou de sûreté mais sans la contrainte des clés.
- Design étroit permettant la pose sur tous types de porte (pleines, menuiseries étroite aluminium ou PVC de 42 mm mini...)
- Ouverture à l'aide du code et fermeture manuelle.
- Code modifiable à volonté
- Finition gris métallisé
- Réversible droite/gauche.

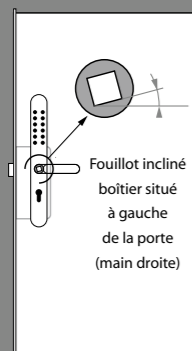


22745



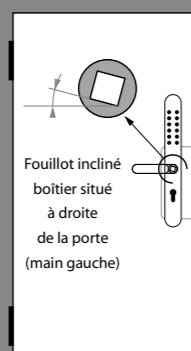
Fouillot horizontal boîtier situé à gauche ou à droite de la porte

22755-R



Fouillot incliné boîtier situé à gauche de la porte (main droite)

22755-L



Fouillot incliné boîtier situé à droite de la porte (main gauche)

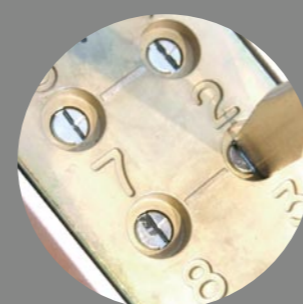
RÉFÉRENCES

Ensembles à code à monter sur serrure multipoints existante (non fournie) (boîtier à code + garniture intérieure)

22745	Ensemble à béquilles pour fouillot horizontal
22755-R	Ensemble à béquilles pour fouillot incliné montage main droite (voir ci contre)
22755-L	Ensemble à béquilles pour fouillot incliné montage main gauche (voir ci contre)

Codage rapide

par simple rotation d'index sans ouvrir le boîtier



REF. 22204



RÉFÉRENCES

Ensemble à code type verrou avec pêne dormant en applique

22204	Boîtier à code + garniture intérieure à pêne dormant en applique
22204-L	Boîtier à code + garniture intérieure à pêne dormant en applique pour portes de 50 à 80 mm