

Jokey 1500



CODAGE RAPIDE SANS AUCUN DEMONTAGE



sans pile,
sans câble,
sans courant



**Libre passage
de série**

Applications

- Le Jokey 1500 est un **contrôle d'accès à code mécanique** conçu pour une utilisation sur des portes ayant une fréquence d'utilisation moyenne : chambres, salles de réunion, bureaux individuels... et nécessitant un changement de code fréquent.

Caractéristiques techniques

- Remplace la garniture principale de la porte
- Permet de conserver serrure monopoint, cylindre et clés existants
- Code modifiable à volonté par le clavier **sans dépose** avec libre passage de série
- Finition nickel satiné
- Réversible droite/gauche



Jokey 1500



- 1 Composer le code
- 2 Tourner, enfoncer et maintenir l'outil de codage dans la touche ronde jusqu'à l'étape 5.
- 3 Appuyer sur la touche "C" pour annuler l'ancien code
- 4 Composer le nouveau code en chiffres
- 5 Relâcher l'outil et vérifier le bon fonctionnement

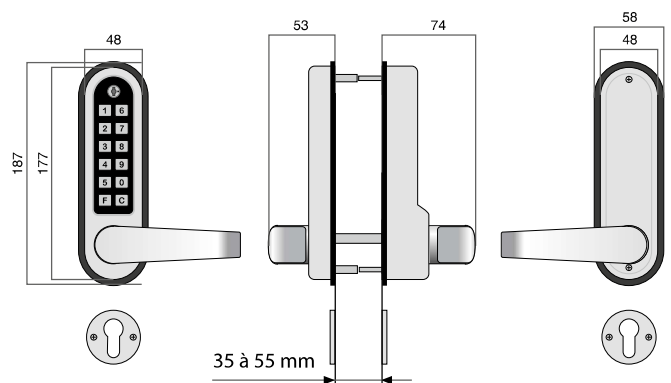
Outil de codage face avant



Réf. 48106-J



Intérieur



RÉFÉRENCE JOKEY 1500

Ensemble à codage rapide sans dépose à monter sur serrure monopoint existante (non fournie)

48106-J

Boîtier à code + garniture intérieure + 2 rosaces