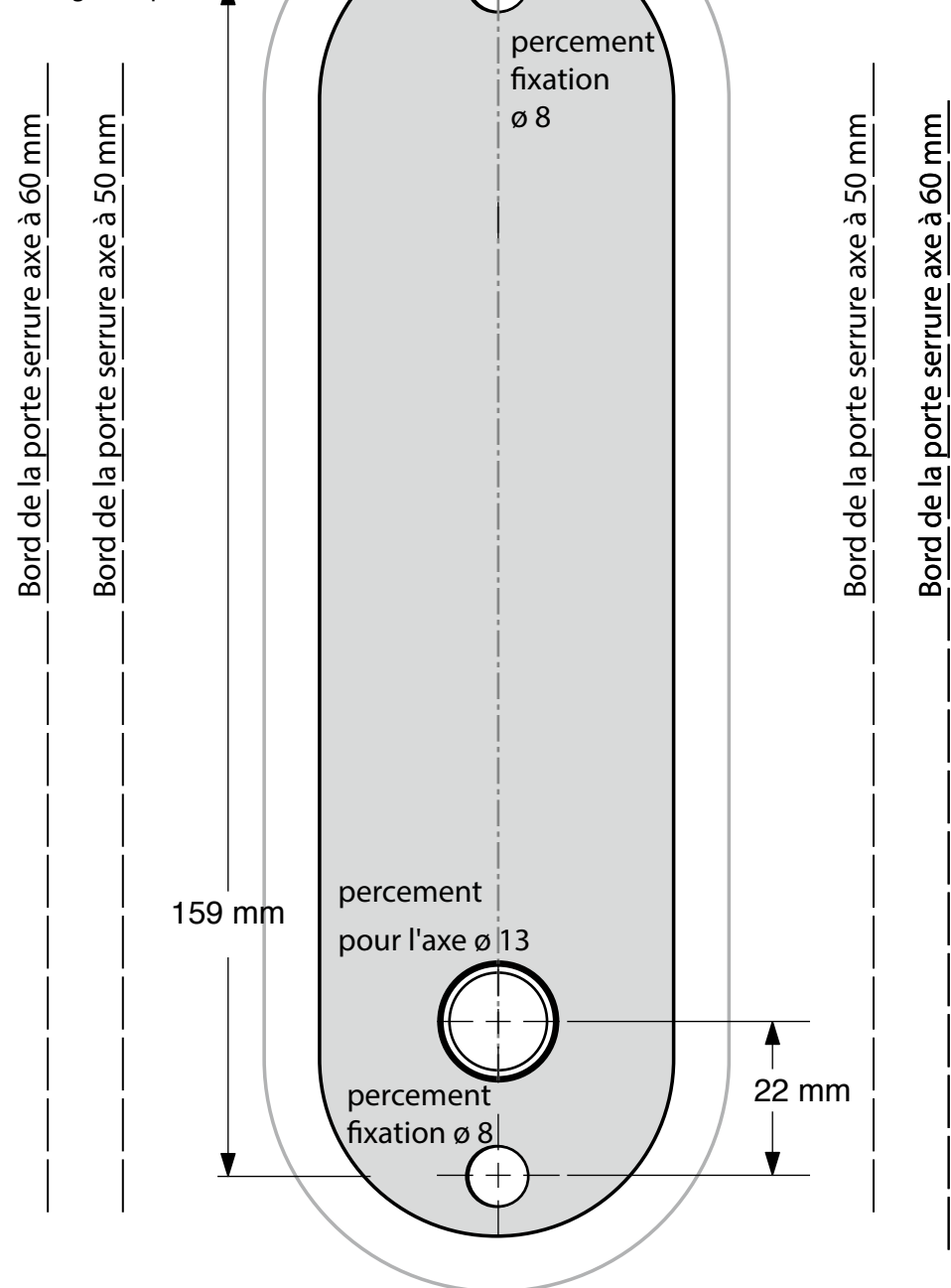


Gabarit de perçage

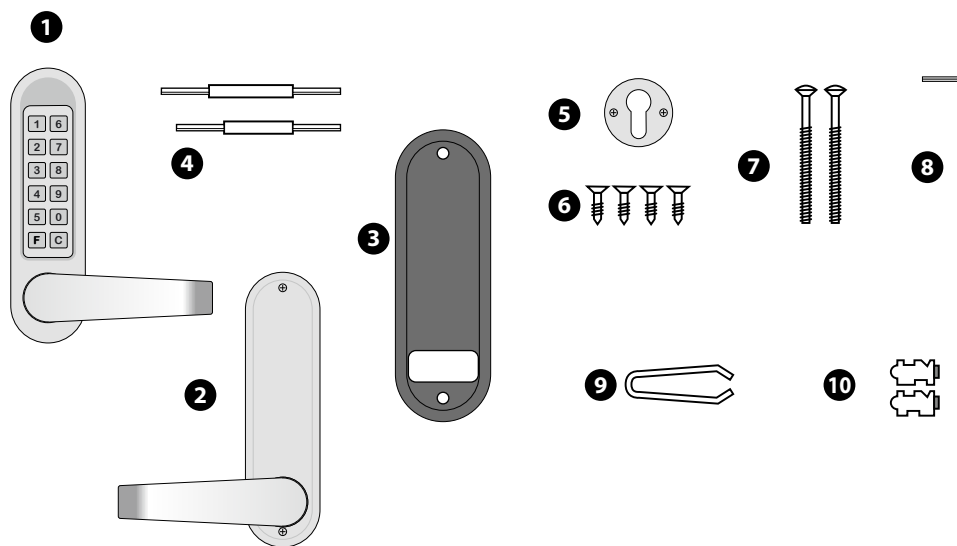
Plier le gabarit ci dessous pour le positionner le long de la porte.



Jokey 1200

Notice d'installation

Réf. 38106-J



LISTE DES COMPOSANTS :

- | | |
|---------------------------|---|
| 1 - Boîtier à combinaison | 6 - Vis à bois de fixation (pour les rosaces) |
| 2 - Garniture intérieure | 7 - Vis de fixation (plusieurs longueurs) |
| 3 - Joints de caoutchouc | 8 - Clé 6 pans |
| 4 - Carrés | 9 - Pince de changement de code |
| 5 - Rosaces | 10 - Cavaliers de rechange |

Perçage de la porte

Percer la porte en vous aidant du gabarit fourni.



Vérifiez que la serrure existante possède un trou permettant le passage de la vis de fixation inférieure.

Mise en libre passage

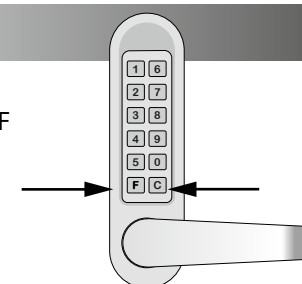
Pour activer le libre passage :

Composer le code et appuyer sur la touche F

Pour désactiver le libre passage :

Appuyer sur la touche F puis C

Nota : la suppression du cavalier "F" supprime la fonction libre passage



Jokey 1200

Notice d'installation

Réf. 38106-J

DEFINITION DU SENS DE LA PORTE

Le sens d'ouverture de la porte se détermine toujours en se plaçant face au boîtier, généralement situé à l'**extérieur** du local ou de la zone à contrôler. Peu importe si la porte se manœuvre en la poussant ou en la tirant.



Une porte est dite **à droite** si les **gonds** sont situés **à droite** de la porte.



Montage du carré Porte à droite

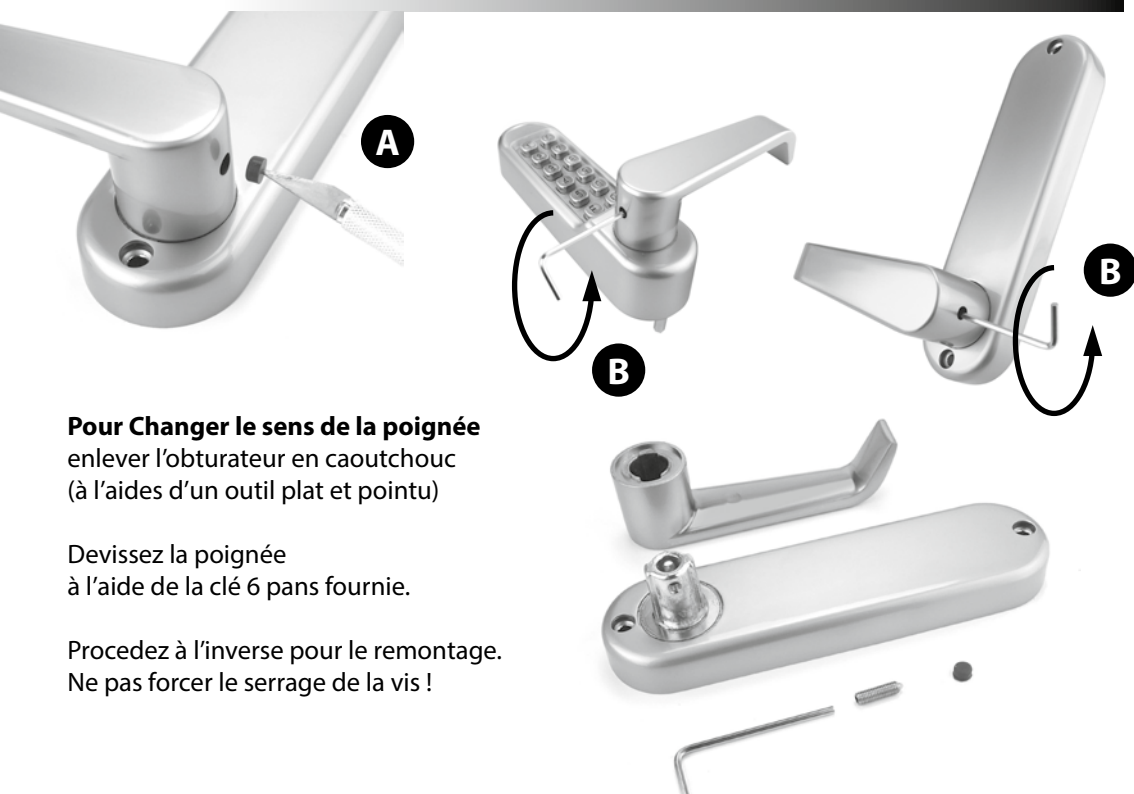


Une porte est dite **à gauche** si les **gonds** sont situés **à gauche** de la porte.



Montage du carré Porte à gauche

INVERSION DU SENS DE LA POIGNÉE (selon le cas)



Pour Changer le sens de la poignée enlever l'obturateur en caoutchouc (à l'aides d'un outil plat et pointu)

Devissez la poignée à l'aide de la clé 6 pans fournie.

Procédez à l'inverse pour le remontage. Ne pas forcer le serrage de la vis !

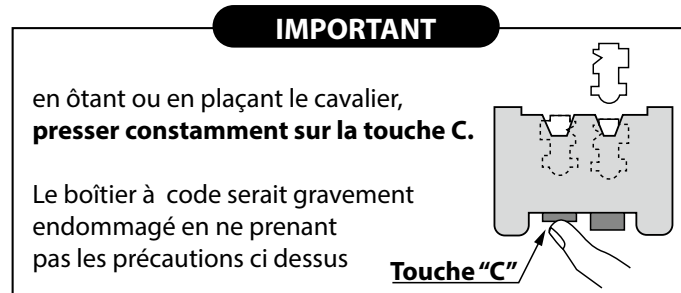
Codage

Réf. 38106-J

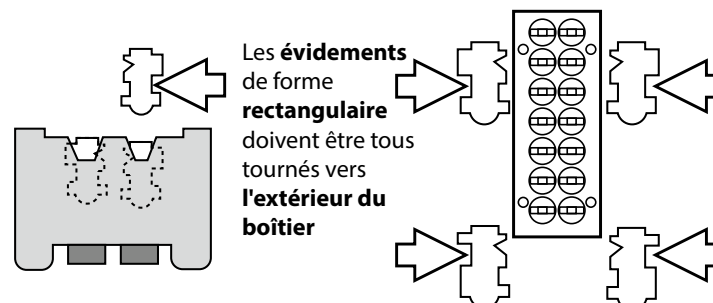
- Oter le boîtier de la porte
- Appuyer sur la touche "C"
- Dévisser les 4 vis rouges et oter la plaque arrière avec précaution pour éviter que les ressorts ne tombent

Choisir un nouveau code

Attention : les cavaliers en C et en F dont les têtes ne sont pas colorées doivent rester en place



- Avec la petite pince enlever et placer les cavaliers en pressant la touche "C". Placer les **cavaliers à têtes rouges** dans les logements correspondant aux **numéros choisis**.
- Placer les cavaliers à têtes bleues dans les logements libres en respectant le sens d'insertion des cavaliers



- Replacer et revisser les vis rouges de la plaque après avoir vérifié la présence de tous les ressorts.
- Avant de replacer le boîtier sur la porte, vérifier que le nouveau code fonctionne normalement après avoir appuyé sur la touche "C".
- 7 Notez votre code en lieu sûr** puis vérifier à nouveau le bon fonctionnement du code après serrage définitif des vis et **avant de fermer la porte**.