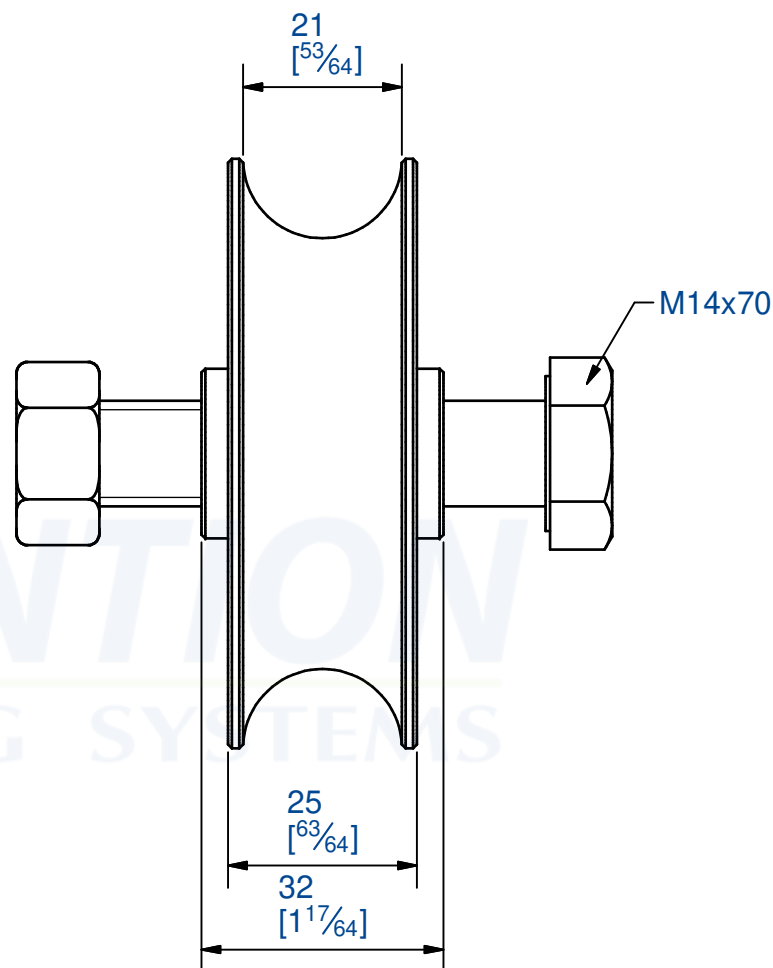


Ø78  
[3<sup>5</sup>/<sub>64</sub>]



Galet acier sur roulement à billes.  
Capacité / galet : 200Kg

Iron wheel , with ball bearing.  
Capacity / wheel : 200 Kg



7,rue Gay Lussac  
25000 BESANCON

Référence  
Item Nr: **20081R21**

Rail associé  
Combined track:

**20020RV/3**  
**20021RV/3**  
**20021RS/3**