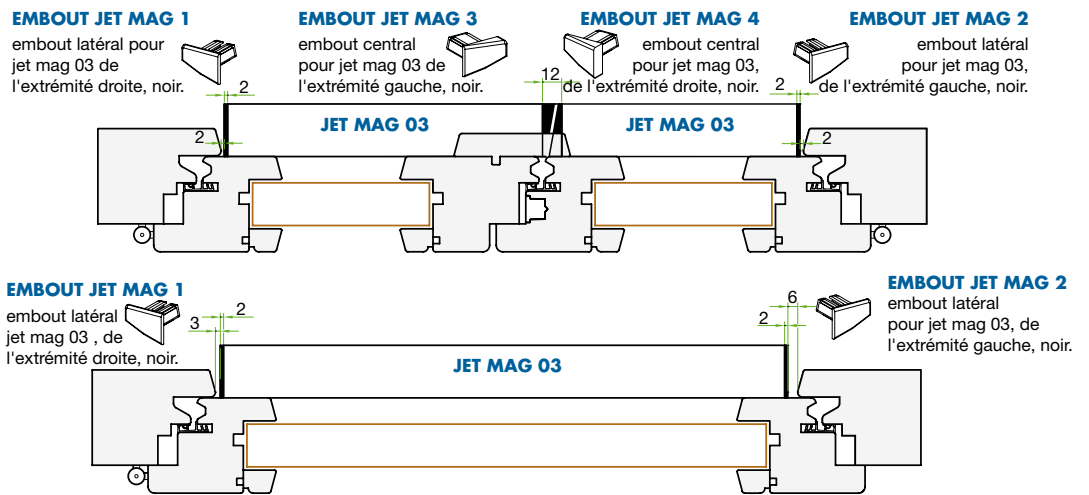




Positionnement des embouts sur le jet d'eau en aluminium référencé : **JET MAG 03**



Accessoires de fixation

Réf. **SACHET A 20/68 TMAG**

Conditionnement mini :
En sachet à l'unité
Descriptif :
1 paire de pattes + mousse.

ou bien

Réf. **SACHET B 20/68 TMAG**

Conditionnement mini :
En sachet à l'unité
Descriptif :
1 paire de pattes + mousse
1 patte Dualex. 2 chevilles Fischer.

Réf. **SACHET GACHE AXE9/13**

Conditionnement mini :
En sachet à l'unité
Descriptif :
Gâche ép. 3 mm réversible axe à 9 ou 13 mm + vis inox autotaraudeuse.
(Réaliser un pré-perçage Ø2,5 mm).

Accessoires complémentaires

Réf. **EMBOUT JET MAG**

Conditionnement mini :
A la pièce
Descriptif :
Embouts 1 et 2 latéral pour Jet mag 03.
Embouts 3 et 4 central pour Jet mag 03.

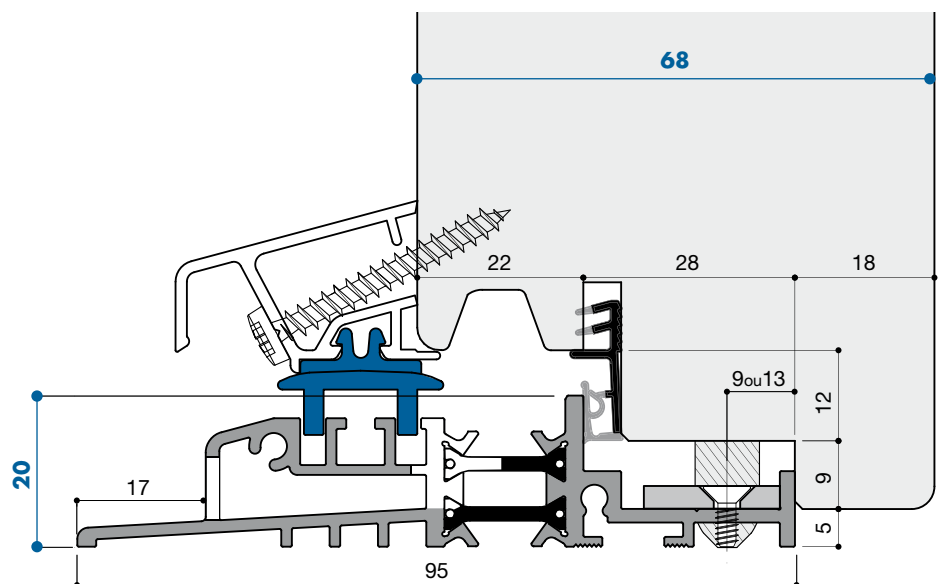
Réf. **VIS INOX 4x35**

Conditionnement mini :
Sachet de 50 ou boîte de 200 vis.
Descriptif :
Fixation du Jet Mag 03.

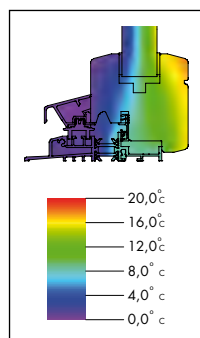
Référence : **20/68 T MAG 01**

Couleurs : Anodisé argent, Laqué blanc, Laqué marron

Conditionnement mini. : 6,04 ml



RUPTURE DE PONT



THERMIQUE

