

SLIM'ATIC

La performance
des serrures ABLOY
en version applique





SLIM'ATIC

La solution de verrouillage électrique en applique qui allie esthétique, discrétion et confort d'utilisation des portes sous contrôle d'accès

La simplicité

SLIM'ATIC est la solution applique qui permet de faire évoluer les portes existantes :

- pour un niveau de résistance accru avec une solution esthétique et simple à mettre en place, en verrouillage monopoint ou multipoint,
- en ajoutant du contrôle d'accès dans le plus grand confort des utilisateurs,
- en assurant l'évacuation rapide et sûre à tout moment en parfaite adéquation avec les textes réglementaires auxquels le bâtiment est soumis.
- Y compris sur des portes coupe-feu qui n'autorisent aucun travaux lourds diminuant la performance d'origine.

100 % paramétrable sur site la serrure **ABLOY**® SLIM'ATIC peut être utilisée indifféremment : main gauche/main droite, tirant/poussant. Gâches réglables, parce qu'une porte est aussi amenée à vivre, les trois gâches intégrées au bandeau gâche sont ajustables individuellement afin d'assurer un empennage sûr.

Sécurité des biens et des personnes

À la fermeture de la porte tous les pènes sont recondamnés. Même en cas de panne d'alimentation, la porte est maintenue verrouillée depuis l'extérieur tout en laissant l'opportunité d'une entrée à la clé et d'une sortie toujours libre à la béquille ou contrôlée.

Pour encore plus de sécurité, la serrure motorisée SLIM'ATIC multipoint repose sur un coffre central principal issu des modèles EL426 et EL427 munie deux coffres auxiliaires à pènes crochets.

Le contre-pêne déclencheur est synchronisé avec le pêne demi-tour : c'est seulement sur une bonne séquence à la refermeture que le verrouillage automatique s'opère.

Porte ouverte, la sortie (accidentelle ou malveillante) du pêne dormant et des pènes crochets, devient pratiquement impossible.

Version multipoint

La serrure SLIM'ATIC est livrée montée avec capot et serrure. Les capots de la serrure et de la gâche sont en inox brossé tout comme les garnitures. Pas de vis apparente : porte fermée le produit n'offre aucun point d'accès.

Une gâche U au design identique est livrée en standard.

Une gâche à répétition est disponible pour les portes avec semi-fixe, avec deux points de verrouillage haut et bas, manœuvrables par un demi-cylindre profil européen à clé ou bouton.



Un bandeau étroit compatible avec toutes les portes

SLIM'ATIC est une serrure bandeau étroite et discrète proposée en deux versions d'axe :

- 30 mm soit un bandeau serrure d'une largeur de 54,5 mm adapté aux portes en profilé aluminium ou acier.

- 45 mm soit un bandeau serrure de 69,5 mm adapté aux portes pleines, bois et acier mais aussi les portes en profilé aluminium lorsque le sens d'ouverture et la nature du recouvrement intérieur pour une porte en tirant obligent à décaler l'axe cylindre tout en respectant les pares-closes. L'entraxe serrure est de 92 mm.

Évacuation d'urgence

Associé à une serrure à sortie toujours libre et si nécessaire complété du circuit CKELDAS pour le verrouillage électrique d'issue de secours, le kit est une parfaite réponse au code du travail et des ERP, pour les portes situées sur un chemin d'évacuation. Accessoire reconnu à la norme NFS61.937 Fiche XIV, la béquille intérieure reprend les exigences des fermetures d'urgence.

Ouverture sous charge

Capable de soutenir une charge jusqu'à une tonne et de résister et des chocs exercés sur l'ouvrant, la serrure SLIM'ATIC garantit une ouverture quasi immédiate dès réception de l'ordre, et un effort de manœuvre à la béquille inférieur à 7 kg même sous la contrainte d'une charge exercée sur l'ouvrant de 100 kg.

Fonctionnement de secours

Pour maintenance, SAV, anomalie... l'entrée ou la sortie reste possible à la clé (cylindre profil européen).

Pour la manœuvre d'évacuation, la béquille intérieure répond aux dimensions et exigences de la norme EN179.

Remontées d'information



Béquille abaissée



Cylindre



Pêne rentré



Porte fermée



Porte verrouillée



Boucle anti-sabotage

Certifications



PANIC



EXIT



FIRE

Kit de mise en applique

Un équipement complet

Les kits ABLOY monopoint simplifient l'installation en applique de serrures électriques de contrôle d'accès sur des ouvrants non équipés initialement.

Un choix simplifié d'un équipement complet qui s'adapte parfaitement aux fonctions de la serrure souhaitée :

- kit avec poignée palière extérieure pour serrure mécanique, microswitch ou motorisée,
- kit avec béquille extérieure pour tout modèle de serrure à contrôle de béquille.

C'est l'avantage d'une solution de sécurité et de sûreté de serrures au reverrouillage automatique du pêne dormant et des informations électriques essentielles à la gestion des accès pour l'état porte, position du pêne et actions mécaniques opérées.

Haute résistance

Ses multiples points de fixations et la reprise en traversant de l'ensemble extérieur lui confèrent une excellente résistance pour une utilisation en trafic important et s'accorde au niveau de sûreté de la serrure KEL combinée. Le demi-ensemble extérieur massif protège l'entrée de clé du cylindre profil européen par une pastille de protection.

Facilité d'installation

Tout comme la serrure à intégrer, le kit applique est livré en main gauche et peut aisément être configuré à droite, pour porte en tirant ou poussant. Sa gâche applique en U dispose d'un réglage pour rattraper les variations dans le temps, et se sépare du support pour une gâche plate lorsque l'huissierie permet uniquement ce montage.

L'entrée intérieure du cylindre profil européen peut être occultée par sa rosace ronde aveugle pour emploi d'un 1/2 cylindre extérieur.

Les serrures à mortaiser KEL étant toutes aptes à l'installation sur porte coupe-feu, en respectant les modifications admises par la réglementation pour ne pas entacher le classement initial de la porte, le kit peut être également employé grâce ses fixations aux entraxes standards des garnitures sur rosace.



Caractéristiques techniques

SLIM'ATIC multipoint

Type de serrure	Serrure motorisée sortie contrôlée EL432	Serrure motorisée sortie libre EL426	Serrure à contrôle de béquille sortie contrôlée EL467	Serrure à contrôle de béquille sortie libre EL466
Référence	8432	8426	8467	8466
Axe/Entraxe	Axe 30mm/entraxe 92mm Axe 45mm/entraxe 92mm			
Nombre de cycles	500 000 cycles		200 000 cycles	
Sortie	Sortie contrôlée	Sortie libre	Sortie libre	Sortie contrôlée
Nombre de passages/jour	150 à 250 ouvertures/jour		100 à 150 ouvertures/jour	
Fonctionnement	Émission/rupture			
Alimentation	12/24V		12/24Vcc	
Consommation serrure maxi repos	700 mA/12 V-450 mA/24 V 250 mA/12 V-200 mA/24 V	1300 mA/12 V - 600 mA/24 V 800 mA/12 V-400 mA/24 V	550 mA/12 V-300 mA/24 V 240 mA/12 V-130 mA/24 V	
Temporisation	2 à 15 secondes		-	
Pouvoir de coupure	Max 800 mA/30 Vcacc Résistance 20 W	Max 800 mA/30 Vcacc Résistance 20 W	Max. 500 mA/30 Vcacc Résistance 10 W	
Câble	1 connecteur - 5 brins EA230 (6 mètres) EA231 (10 mètres)	1 connecteur - 18 brins EA218 (6 mètres) EA219 (10 mètres)	2 connecteurs - 8 brins EA211 (6 mètres) EA221 (10 mètres)	
Temps de déverrouillage	7 secondes		6 secondes	
Fonction réglable sur site	Main du contre-pêne + temporisation		Main du contre-pêne	
Dimensions bandeau serrure	2019 x 54,5 x 36 mm (serrure tête U 24 x 6,5 x 1760 mm)			
Dimensions Gâche U Gâche Plate Gâche répétition	2019 x 29 x 37 mm 2019 x 29 x 13 mm 2500 (recoupable 1894) x 76 (axe cylindre 38 mm) x 37 mm			
Fouillot	9 mm avec réducteur adaptateur 8 mm		9 mm avec réducteur adaptateur 8 mm	
Carré béquille	8 mm		8 mm	
Jeu serrure/gâche	2 - 5,5 mm		2 - 5,5 mm	
Saillie Pêne dormant Pêne double action Pênes crochet	20 mm 10 mm 24 mm		20 mm 10 mm 24 mm	
Résistance Pêne dormant Pêne demi-tour Pêne crochet	1 tonne en poussée et 600 kg en axial 500 kg en poussée et 400 kg en axial 1 tonne en poussée et axial			
Test normes serrure	EN 14846 EN 61000-6-1 et 6-3		EN 14846 EN 61000-6-1 et 6-3	
Test normes sortie	-	EN 179 EN 1125	EN 179	EN 179 EN 1125 NFS 61937 (DAS)
Équipement porte coupe-feu	Aptes à équiper les portes coupe-feu jusque 120 minutes			
Indice de protection	Température : - 20 °C à + 60 °C IP43 pour utilisation intérieure ou sous-abri			

Kit de mise en applique pour serrures monopoint

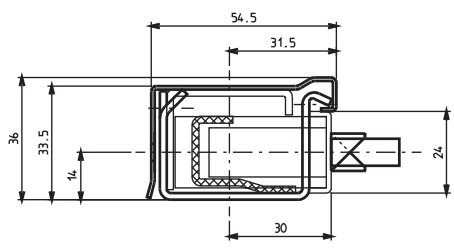
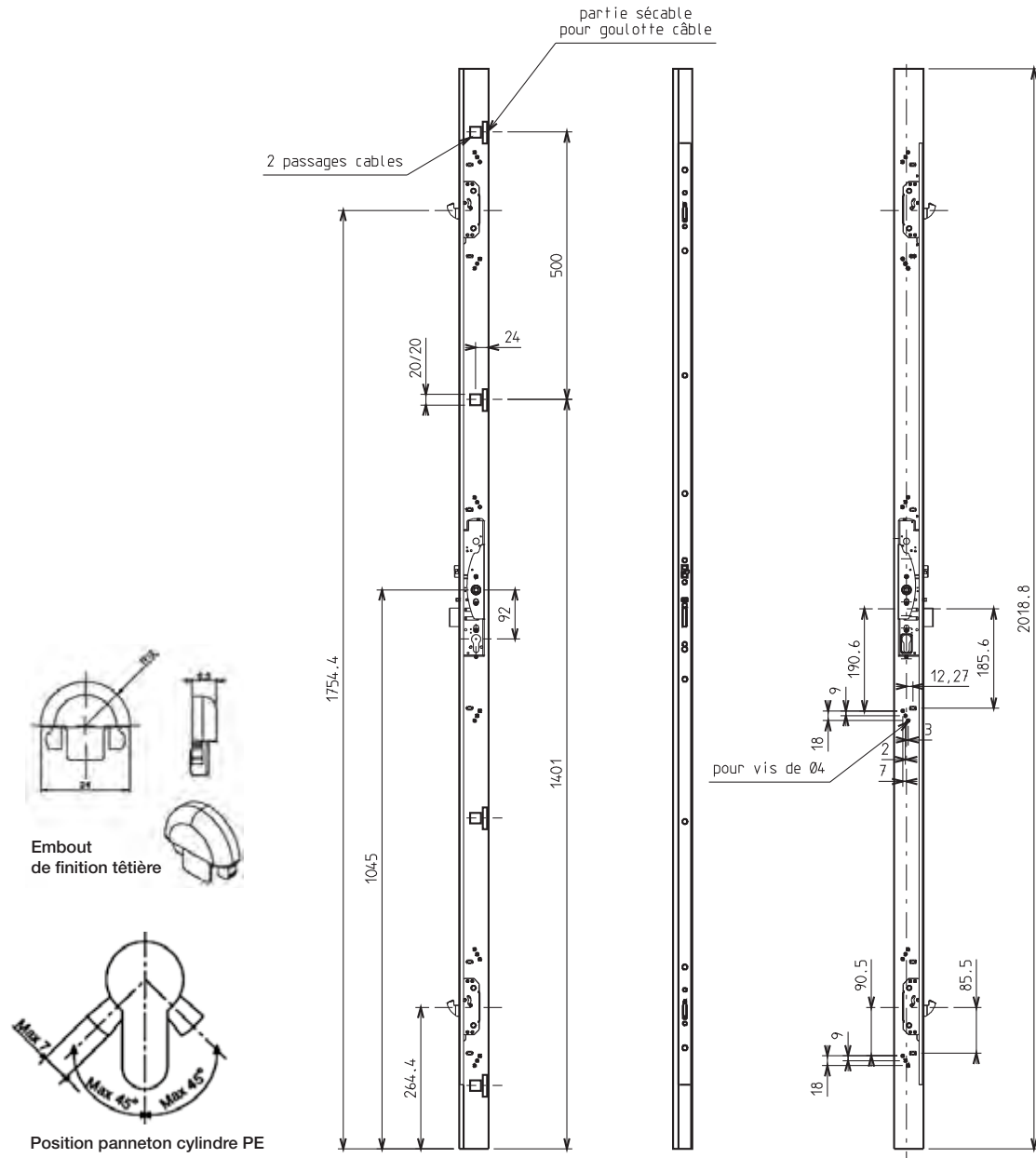
Finition	Capots en acier inoxydable Garnitures en finition inox
Type de serrures compatibles	Serrures monopoint à contrôle de béquille EL560/EL561/EL564/EL565 Serrures monopoint motorisées ABLOY EL515/EL518/EL520/EL524/EL532/EL535
Axe/Entraxe	Axe 50 mm/Entraxe 70 mm Axe 60 mm/Entraxe 72 mm
Caractéristiques électriques	Voir serrures électriques ABLOY
Dimensions coffreserrure	830 x 84 x 51,5 mm
Coffre gâche	Jeu latéral réglable de +/- 2 mm
Épaisseur de porte	Entre 30 et 55 mm en standard (Longueur carré double 35/85 mm - Longueur carré simple 130 mm)
Fonction réglable sur site	Main : gauche ou droite Sens : poussant ou tirant
Équipement porte coupe-feu	Kits et serrures aptes à équiper les portes coupe-feu
Indice de protection	IP42 pour usage intérieur sous abri

Aide au choix du cylindre

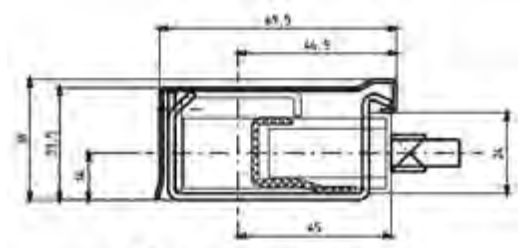
Longueur cylindre		
Épaisseur (mm) de la porte	Longueur (mm) Cylindre traversant	Longueur (mm) 1/2 cylindre extérieur
40 à 45	30 x 65	10 x 65
45 à 50	30 x 70	10 x 70
50 à 55	30 x 75	10 x 75
55 à 60	30 x 80	10 x 80

Plan SLIM'ATIC multipoint

Bandeau et tête



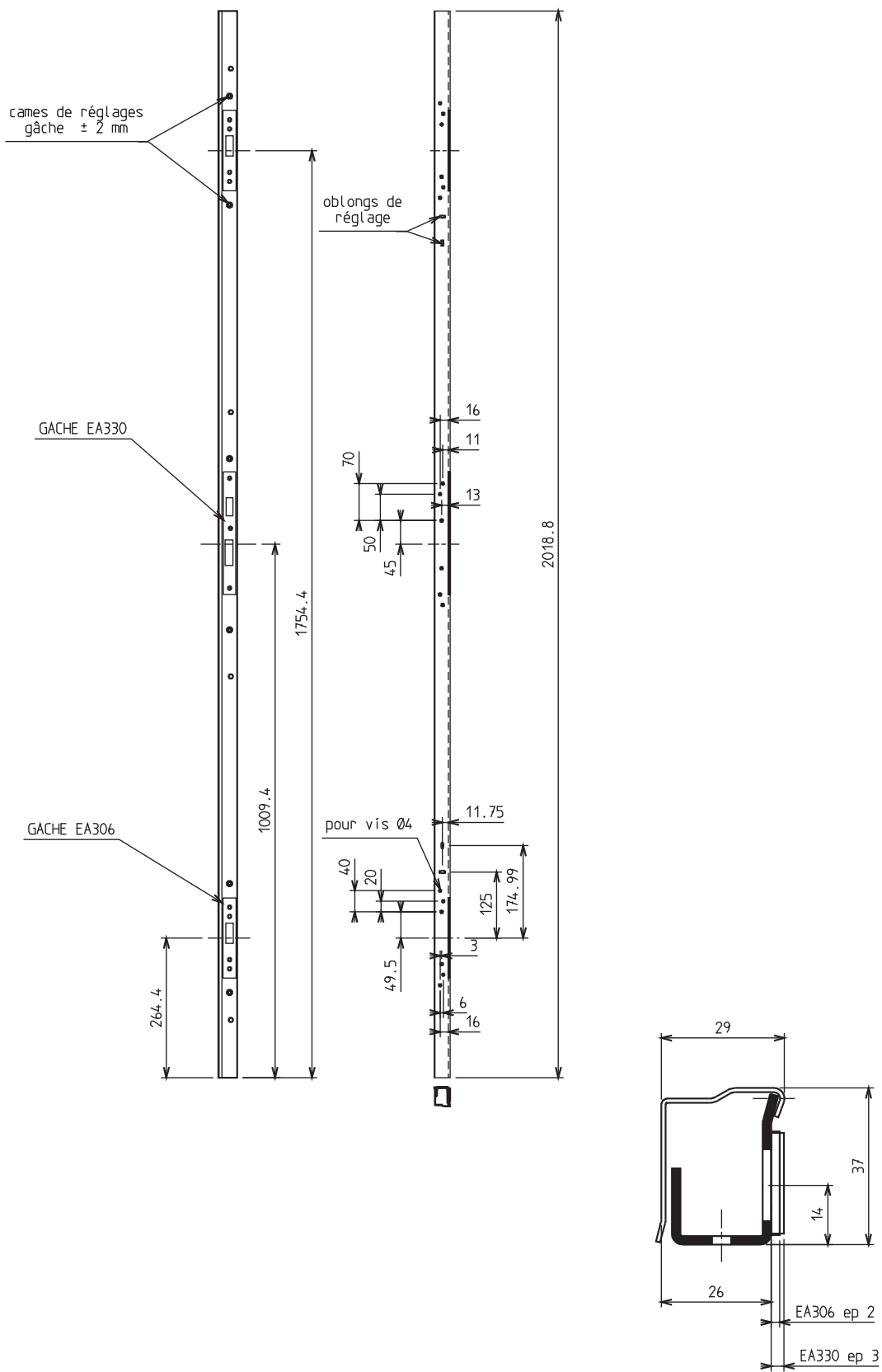
Bandeau serrure axe 30 mm



Bandeau serrure axe 45 mm

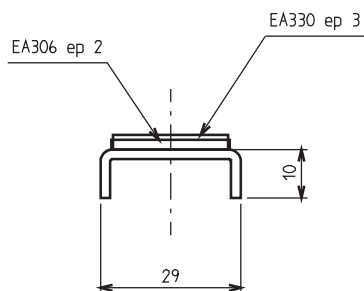
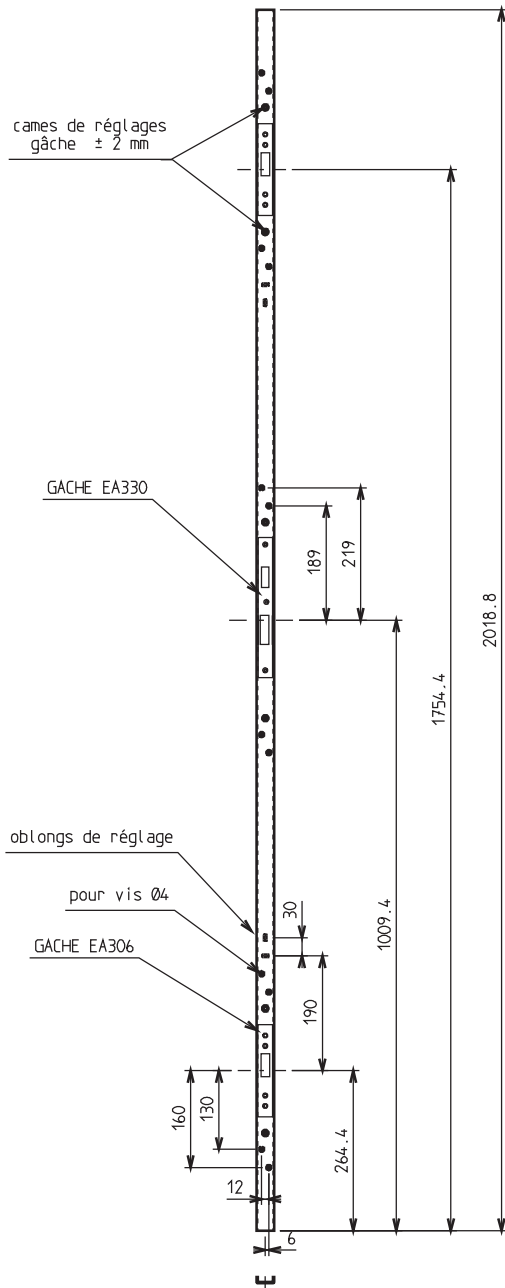
Plan SLIM'ATIC multipoint

Bandeau gâche U standard 2400.60.00



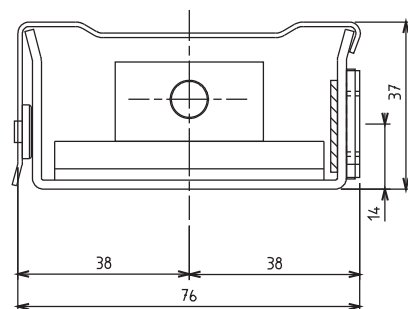
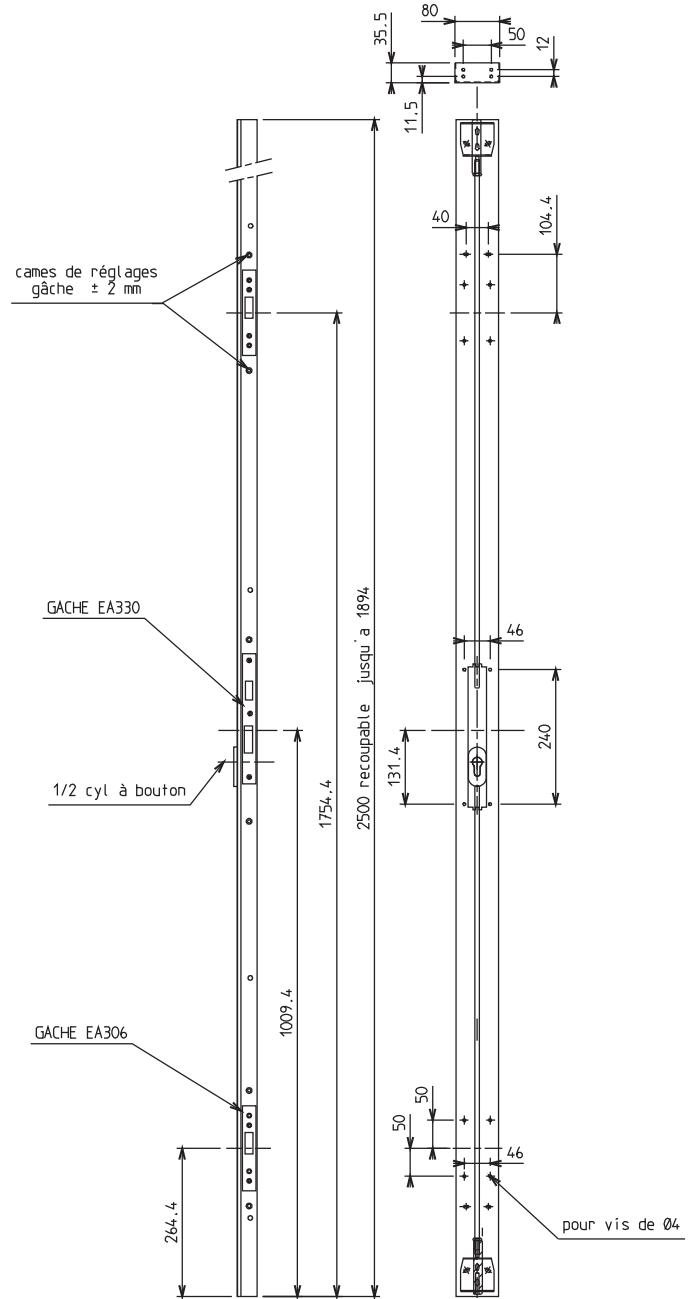
Plan SLIM'ATIC multipoint

Gâche optionnelle plate 2400.50.00



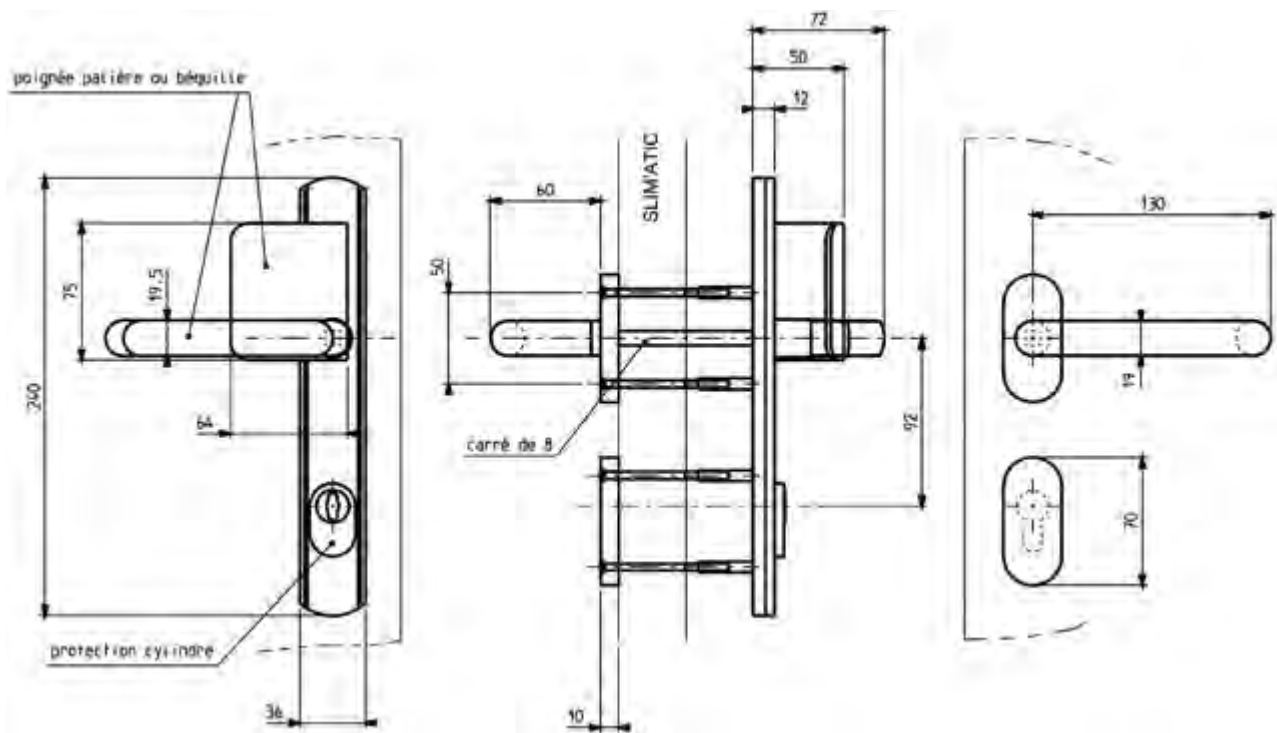
Gâche optionnelle répétition 2400.70.00

Pêne cylindrique
diamètre 18 mm

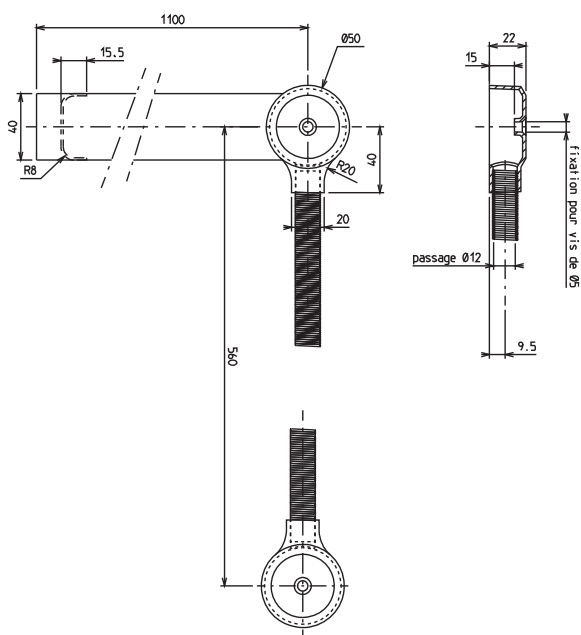


Accessoires SLIM'ATIC monopoint/multipoint

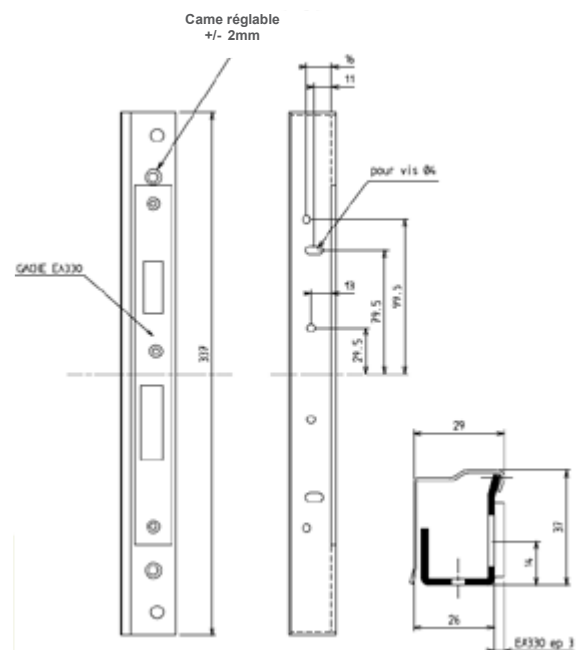
Ensembles extérieur/intérieur



Passé-câble applique et goulotte 8790.20.00



Gâche U kit monopoint



Plan kit de mise en applique monopoint

Kit pour serrure axe 50/70 mm

Kit pour serrure axe 60/72 mm

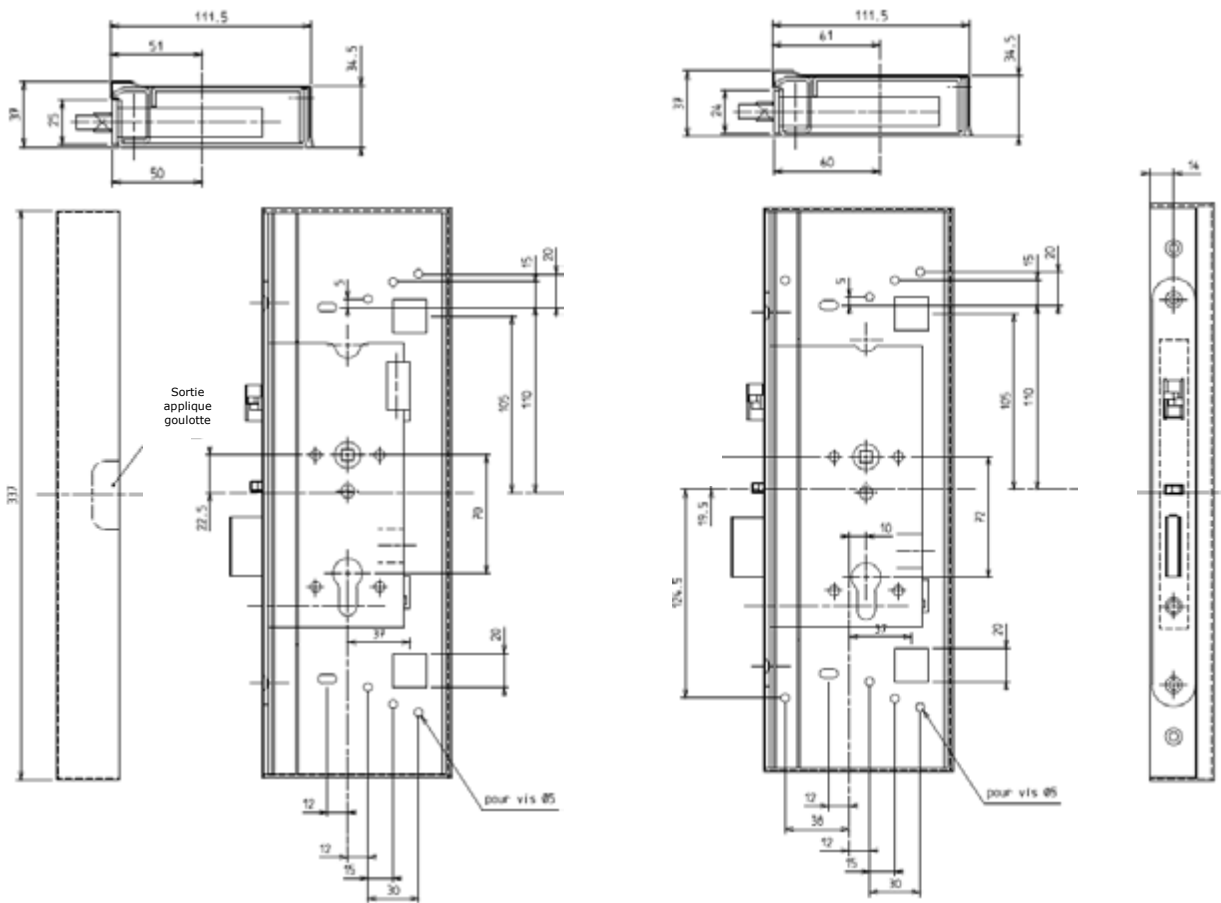
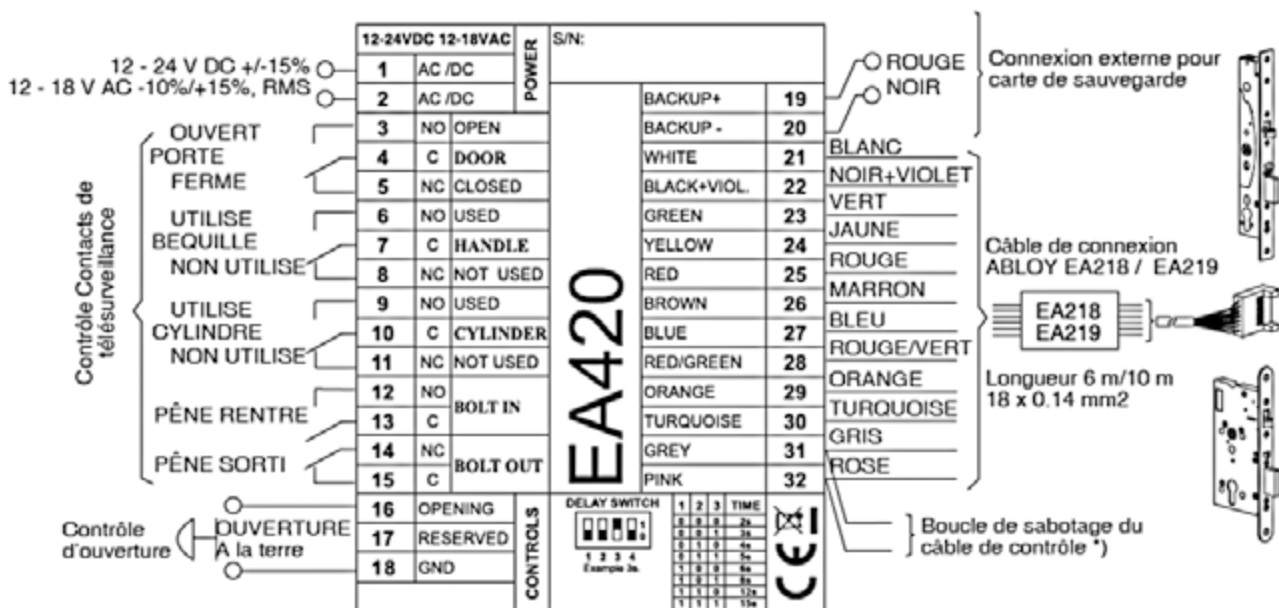


Schéma de câblage



Informations de télésurveillance :

- Porte fermée
- Béquille non abaissée
- Clé du cylindre non utilisée

*) Le circuit électrique est fermé quand le câble de connexion est connecté au boîtier de serrure.

Références

SLIM'ATIC multipoint motorisée – Avec poignée palière extérieure

Référence		Désignation produit
Axe 30	Axe 45	
8426.50.0	8426.53.0	SLIM'ATIC motorisée – CERTA Performance – Sortie libre
8432.50.0	8432.53.0	SLIM'ATIC motorisée – CERTA Ultime – Sortie contrôlée

SLIM'ATIC multipoint à béquille contrôlée – Avec plaque béquille extérieure

Référence		Désignation produit
Axe 30	Axe 45	
8466.50.0	8466.53.0	SLIM'ATIC électrique – À béquille contrôlée – Sortie libre
8467.50.0	8467.53.0	SLIM'ATIC électrique – À double béquille contrôlée – Sortie contrôlée

SLIM'ATIC multipoint mécanique – Avec poignée palière extérieure

Référence		Désignation produit
Axe 30	Axe 45	
8266.50.0	8266.53.0	SLIM'ATIC mécanique à microswitch
8066.50.0	8066.53.0	SLIM'ATIC mécanique

SLIM'ATIC : accessoires + gâches

Référence	Désignation produit
2400.50.0	Gâche plate pour SLIM'ATIC (conditionnée avec serrure)
2400.60.0	Gâche en U réversible pour SLIM'ATIC (conditionnée avec serrure)
2400.70.0	Gâche répétition réversible – ½ cylindre PE à commander séparément (pour second vantail)
8790.30.0	Goulotte + passe câble Ø 11 mm applique, finition inox long. 1100 mm, compatible serrure à mortaiser
5400.30.0	Rallonge capot serrure Axe 30
5400.45.0	Rallonge capot serrure Axe 45

Kit de pose en applique pour serrure à béquille contrôlée monopoint

Référence	Désignation produit	Épaisseur de porte
9570.50.1	Kit de pose en applique pour serrure encastrée monopoint Béquille intérieure et extérieure	50/70 mm
9570.60.1	Kit de pose en applique pour serrure encastrée monopoint Béquille intérieure et extérieure	60/72 mm

Kit de pose en applique pour serrure motorisée monopoint

Référence	Désignation produit	Épaisseur de porte
9560.50.1	Kit de pose en applique pour serrure encastrée monopoint Béquille intérieure/Palière extérieure	50/70 mm
9560.60.1	Kit de pose en applique pour serrure encastrée monopoint Béquille intérieure/Palière extérieure	60/72 mm



SECURED BY
ABLOY

ABLOY propose des solutions de sécurité et de verrouillage innovantes, afin de rendre le monde plus sûr. Combinant l'expertise mécanique et électronique, ABLOY développe des solutions de sécurité de pointe pour protéger les personnes, les biens et les entreprises. ABLOY fait partie du groupe ASSA ABLOY, leader mondial des solutions d'accès. Chaque jour, nous permettons aux personnes de se sentir en sécurité et d'évoluer dans un monde plus ouvert.

ABLOY France
106 avenue Marx Dormoy
92120 Montrouge - France
Tél. : +33 (0)1 39 46 11 44
www.abloy.fr
info@abloy.fr

