



GACHE STANDARD UNIVERSELLE

Gâche Révolutionnaire :
plus qu'une seule référence en stock !

GK840-xx



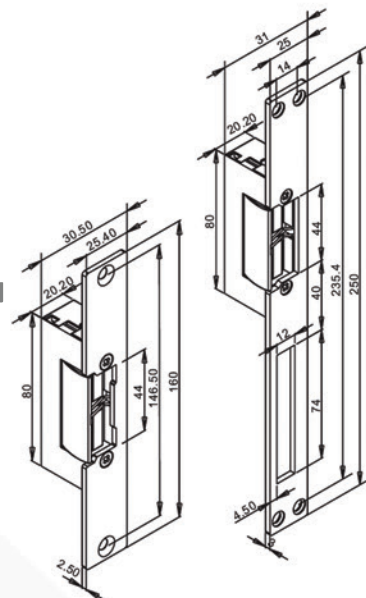
GK-840-xx



GK-841-xx

Spécifications

- › Emission et Rupture
- › 12 ou 24 VDC
- › Demi-Tour réglable 3mm
- › Dimension Standard
- › Résistance Effraction **4000 N**



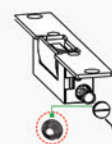
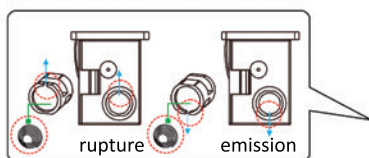
Variantes

- › Contact de porte intégré (M)
- › Têtières en option

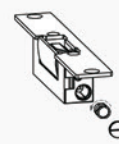


Configuration Emission / Rupture Facile

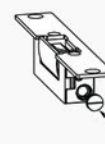
Entraxe de vis de fixation standard : utilisation de têtère universelle



Etape 1 :
Démontez le cache
et sortez l'aimant.



Etape 2 :
Pivoter l'aimant.
(rotation à 180°)



Etape 3 :
Remonter le cache
en maintenant le ressort.

	GK840-12	GK840-24
Montage	Encastrée	
Résistance à l'effraction	4000N	
Mode de fonctionnement	Emission ET Rupture de courant	
Consommation	12V DC - 0,25A	24V DC - 0,16A
Type du demi-tour	Standard	
Course de réglage du demi-tour	3 mm par pas de 1 mm	
Dimensions (hauteur x largeur x profondeur)	79,8 x 21,3 x 28 mm	
Température de Fonctionnement	-10C° +45C (0~95% humidité)	
Poids brut	0,185Kg	



TTR Sécurité S.A.S - Groupe ENTROPIA

Rue du Prayon - ZAC Augny 2000

F-57685 AUGNY

contact@ttrsecurite.com - www.ttrsecurite.com

+33 4 89 73 01 44