



Gâche électrique 351M

Le modèle 351M.80 est une gâche électrique motorisée destinée à être utilisée pour les portes battantes à action double ou simple. La gâche 351M.80 fonctionne en mode de sécurité intégrée. Elle convient à un montage invisible dans un vantail ou un encadrement de porte. Elle peut être montée à l'horizontale ou à la verticale.

Le montage en applique est éventuellement possible. Les contacts pour la surveillance de la porte et la surveillance verrouillée sont sans potentiel.

Fonction

Dès que la porte est en position alignée avec la gâche électrique, le pêne en forme de prisme se déplace, par une action motorisée, dans la gâche et verrouille la porte. Tant que l'alimentation est activée, le pêne est verrouillé.

Dès que l'alimentation est coupée, le pêne est immédiatement déverrouillé et la porte est accessible. Pendant le mouvement de la porte, la gâche en V fait glisser le pêne à l'intérieur, sans alimentation électrique.

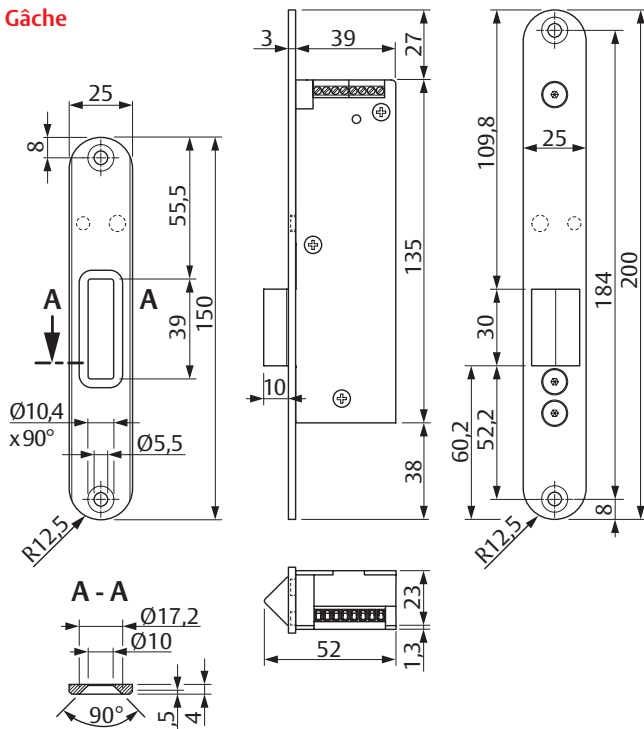
Fonctionnalités

- Conçue pour des portes battantes à action double et simple
- Verrouillage motorisé
- Fonctionnement silencieux
- Montage vertical ou horizontal
- Force de maintien de 5000 N
- Fonctionne avec une pression latérale pouvant aller jusqu'à 5000 N
- Tension variable : 12 V CC à 48 V CC
- Surveillance de la porte
- Surveillance verrouillée
- Dimensions compatibles jusqu'à 351U80

Normes

- Test en usine : 1 000 000 cycles
- Certification CE appliquée
- EltVTR appliquée (directive allemande)
- NFS 61937 (norme française)
- Convient pour une application de porte coupe-feu (noter les normes nationales)

Gâche



Caractéristiques techniques

	12 V CC	24 V CC	48 V CC
Tension de fonctionnement	± 10 %	± 10 %	± 10 %
Consommation électrique maxi. en fonctionnement continu	480 mA	270 mA	150 mA
Consommation électrique avec fonctionnement du moteur (env. 1 s)	880 mA	270 mA	270 mA
Capacité de charge de contact maxi. de l'armature	25 V / 500 mA		
Capacité de charge de contact maxi. du contact de porte	25 V CC / 100 mA		
Boîtier	Inox		
Pêne	Acier		
Plage de températures de fonctionnement	-15 °C à +50 °C		
Course	10 mm		
Position d'installation	Universelle		
Intervalle de joint	3 mm (2 mm - 4,5 mm)		
Déverrouillage de préchargement maxi.	5000 N		
Hauteur	200 mm		
Largeur	25 mm		
Profondeur	42 mm		