

Escape Door Systems

Verrouillage Issue de Secours

Tecnica delle uscite di sicurezza

Rettungswegtechnik

GACHE 331

13/05/05 ME





GACHE 331

GACHE ANTIPANIQUE CONFORME NFS 61 937

PROCES VERBAL DE CONFORMITE CNPP N°SD 98 00 71 A



**Gâche 331
+ contrepartie 807**

APPLICATIONS

- pour porte d'issue de secours simple action
- montage en encastré sur huisserie bois, métal,...
- montage en applique sur tout support avec boîtier adapté
- convient pour porte coupe-feu
- recommandé pour les portes soumises à une forte pression (isolation phonique ou thermique), les salles blanches et les SAS de décontamination

PARTICULARITES

- gâche en acier haute résistance
- système antiblocage breveté
- précontrainte jusqu'à 500 daN sur le demi-tour
- résistance à l'effraction : 750 daN
- montage vertical en partie médiane, montage horizontal en partie haute
- non réversible

OPTIONS

- RR : contact de signalisation
- AKRR : contact d'induit
- FAFIX : gâche à demi-tour réglable
- 24 V : tension d'alimentation
- 48 V : tension d'alimentation

ACCESSOIRES

- A01 : boîtier pour montage en applique sur porte en bois ou en acier
- A03 : boîtier pour montage en applique sur porte affleurante (associé au boîtier A01)
- A04 : plaque pour montage sur porte en verre
- 843-8 : set de collage pour plaque A04

**POUR LES MODELES A ENCASTRER : PRECISER DIN GAUCHE OU
DIN DROITE LORS DE LA COMMANDE**

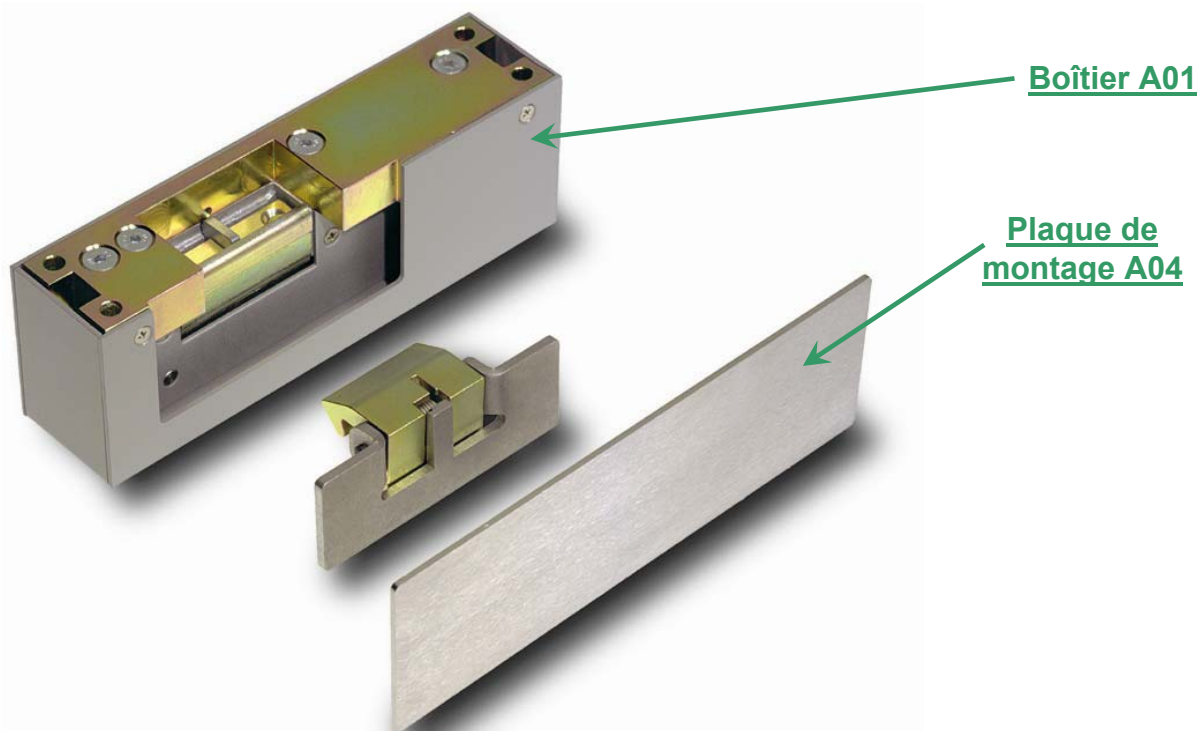
CARACTERISTIQUES ELECTRIQUES

MODELE	CONSOMMATION EN CC
331 en 24V	160 mA
331 en 48V	80 mA

**Gâche 331
avec contact RR**



GACHE 331

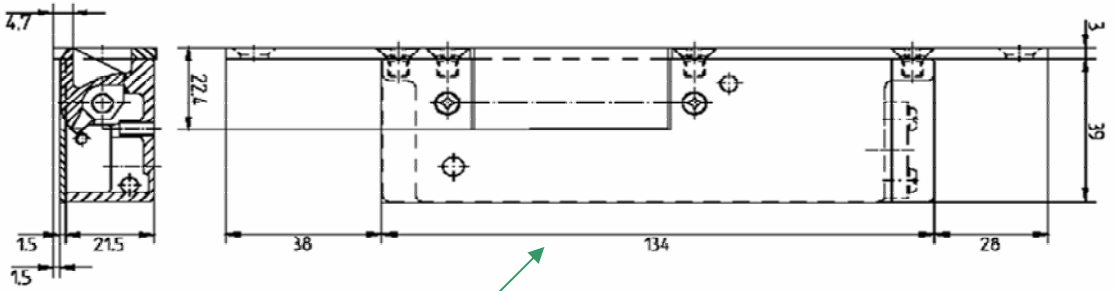


Boîtier A03

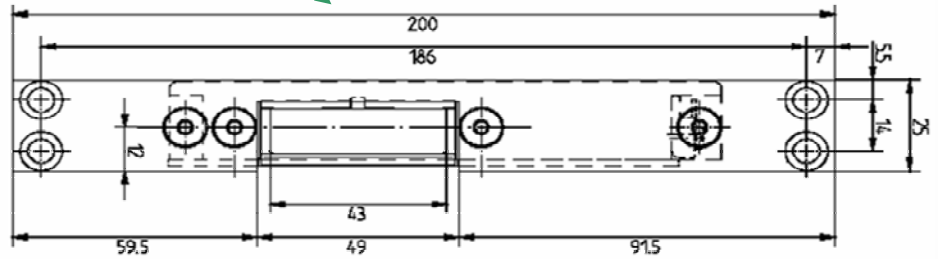




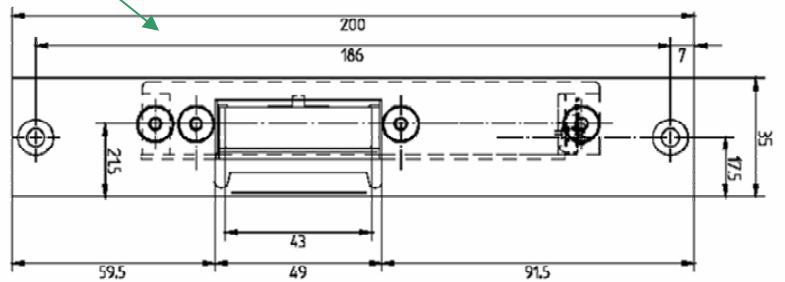
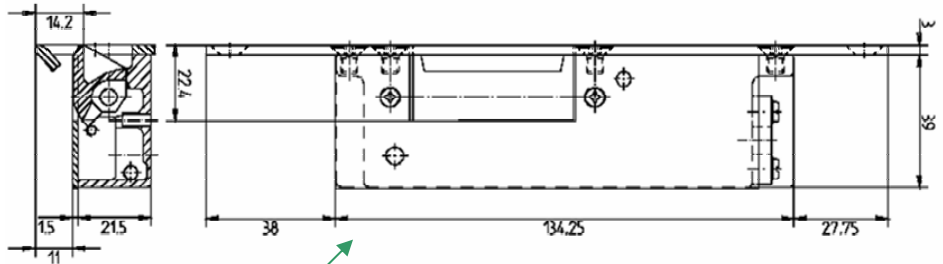
GACHE 331



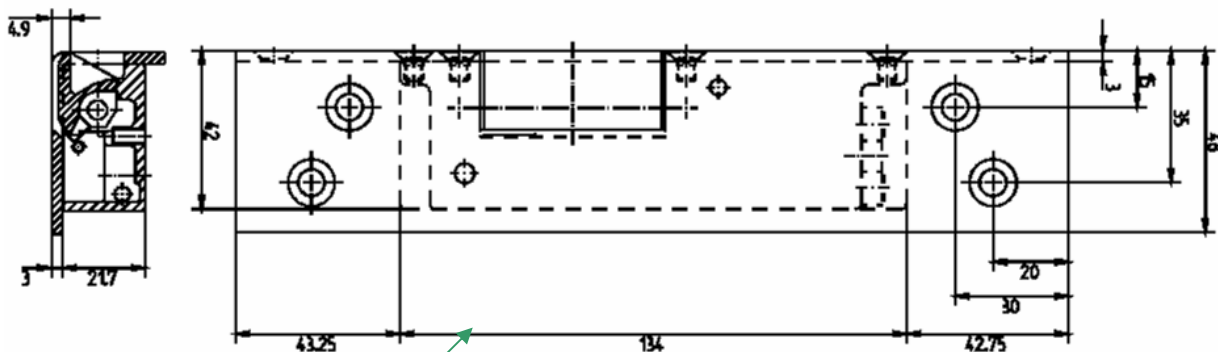
Gâche 331 avec tête KL



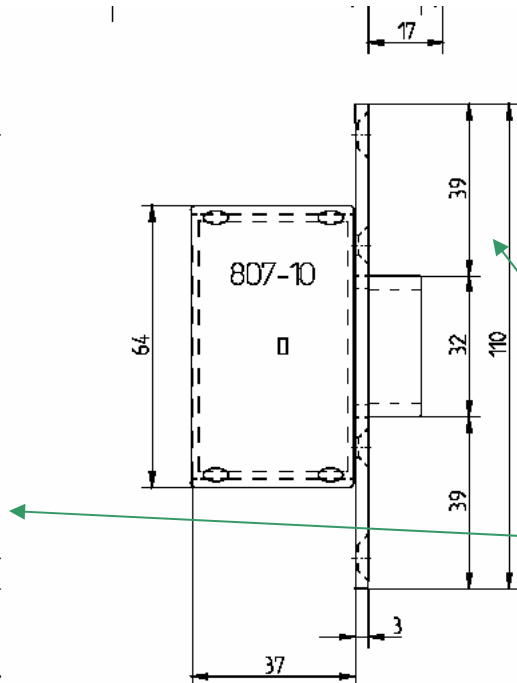
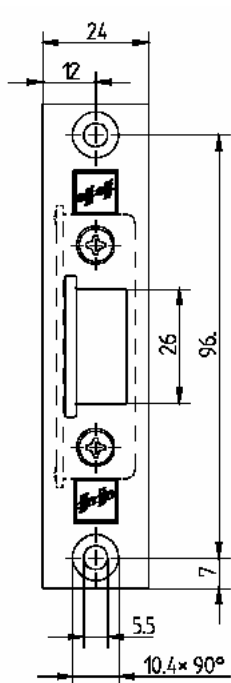
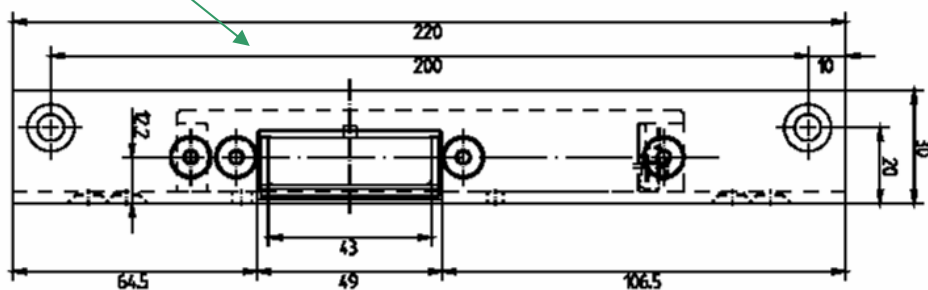
Gâche 331 avec tête KF



GACHE 331

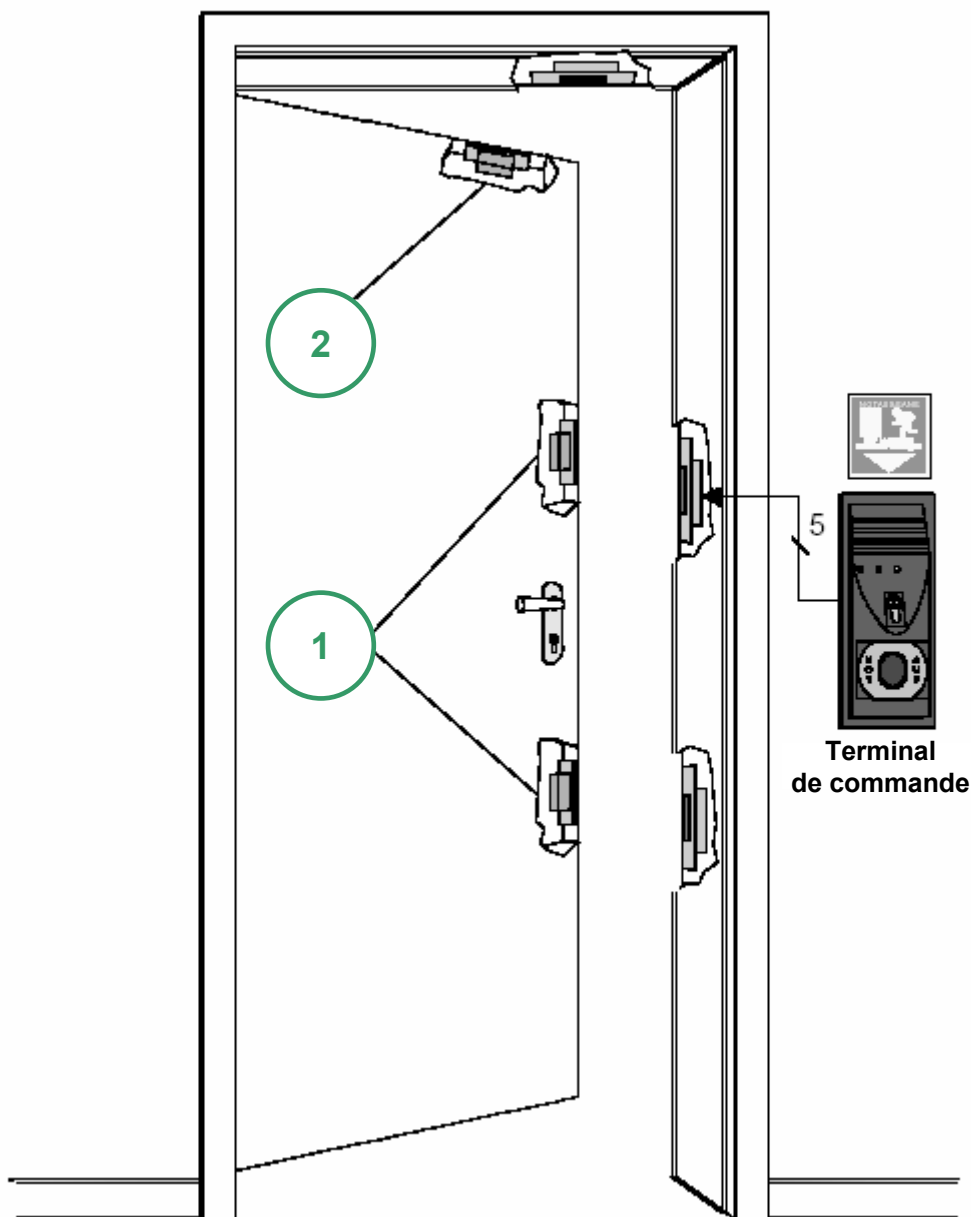


Gâche 331 avec tête KiW



Contrepartie 807

GACHE 331



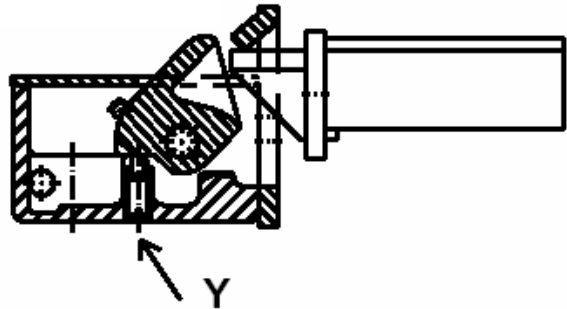
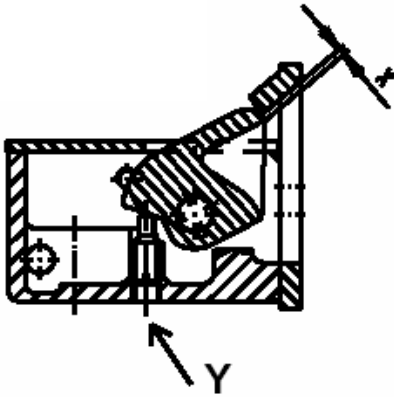
Le schéma ci-dessous montre la gâche 331 pour un montage :

- ① - en encastré vertical
- ② - en encastré horizontal

GACHE 331



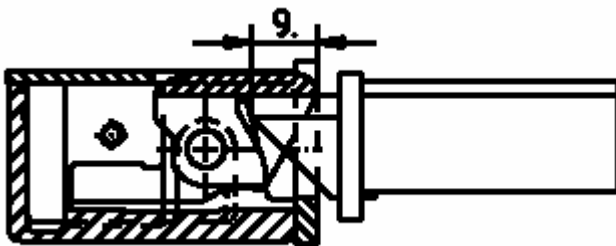
X = cette partie doit être ajustée d'environ 1 mm grâce à la vis régulatrice



Si vous utilisez des têtes avec guide demi-tour, l'arrêt du demi-tour doit être ajusté à la tête. En conséquence, les gâches avec guide demi-tour sont livrées avec les têtes montées.

Ces ajustements s'effectuent en usine.

L'angle d'ouverture du demi-tour est ajusté par la vis régulatrice **Y**.



A observer

Afin qu'une sécurité de fonctionnement des contacts de signalisation soit garantie, le demi-tour de serrure doit engrener dans le demi-tour au moins de 9 mm.