

Gâches Electriques

effeff



Gâche électrique standard 118F / 138F et profix2

Dimensions réduites & grandes performances



ASSA ABLOY, the global leader
In door opening solution

Gâches 118F / 138F et prefix 2

En détail

Les gâches EFF EFF modèle 1-8F sont dérivées des gâches électriques standards les plus petites au monde. D'une grande technicité par leur possibilité multi-voltage, elles acceptent aussi une précontrainte à l'ouverture. Elles combinent également les avantages de leurs ainées. Elles sont basées sur la technologie de la série 1-8 standard et le modèle 118F est étudié pour être utilisé dans le cas de porte coupe feu.

Avantages

- Tension multi voltage 10-24V & 22-42V pour modèle à émission et CA
- Existe à émission 118F ou rupture 138F
- **PV de conformité P-120003624 pour utilisation sur porte coupe feu**
- Gâche symétrique avec système de réglage du demi-tour FaFix (3mm)
- Gâche tout en acier
- Précontrainte 50N (12V & 24V CC), 350N (24VAC), 200 N (tous voltages CA)
- Demi tour à déport d'ouverture réduit permettant une découpe latérale plus étroite
- En option selon modèle : ,contact de signalisation intégré
- Installation verticale et horizontale possible
- Prévue pour recevoir les câbles de connexion rapide à visser Eff Eff (gain de temps à l'installation)
- Version spéciale Prefix2 avec glissière de demi-tour intégrée sur la gâche (nous consulter)
- Bobine pour alimentation permanente eE de série

Différents modèles & références sans tête

- 118F : gâche à émission de courant (sécurité des biens)
- 138F : gâche à rupture de courant (sécurité des personnes)

Options & têtes

- Tête double empennage HZ : largeur 25mm (standard), largeur 22mm (bouts carrés ou arrondis)
- Tête double empennage HZ spécial : S 967, S 968, S 969
- Autres tête : simple empennage (KL), double empennage en angle (IW) 25mm ou 22mm

Caractéristiques techniques

Bornier prévu plug & play	Oui	Hauteur	66 mm
Réglage du demi tour type FaFix	Oui	Largeur	16 mm
Réglage FaFix	3 mm	Profondeur	25,5 mm
Profondeur prise demi tour	5,5 mm	Plage de fonctionnement	-15° à + 40°C
Pré contrainte à l'ouverture	50, 200 ou 350N selon modèle	Position d'installation	Verticale et horizontale
Résistance à l'effraction	9000N	Matériau du corps de gâche	acier
Adaptée pour porte coupe feu	Oui	Matériau du demi tour	acier
Cycle de test interne	250000	Pouvoir de coupure	24V / 1A

Consommation électrique

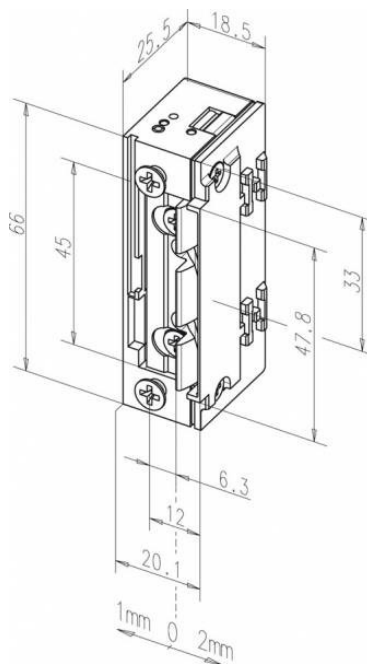
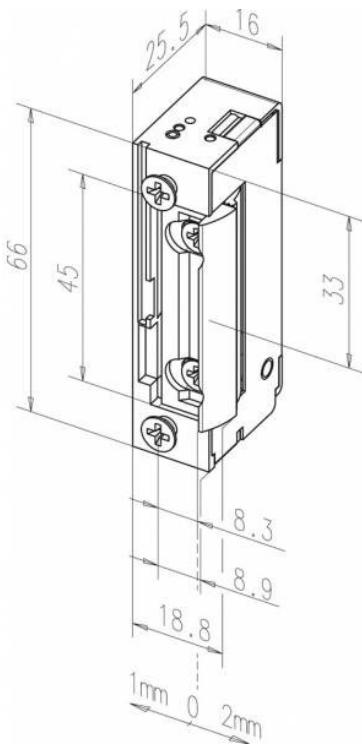
Modèle	Consommation en CA	Consommation en CC		
118F 10-24V CA/CC	0,250 A en 12V	0,280 A en 12V	138F 12VCC	0.120A
118F 10-24V CA/CC	0,500 A en 24 V	0,560 A en 24V	138F 24VCC	0.060A
118F 22-42 V CA/CC	0,060 A	0,120 A		

Visuels & dimensions

Modèle 118F



Modèle 118F13



ASSA ABLOY is the global leader in door opening solutions, dedicated to satisfyibg end-user needs for security, safety and



IKON, née de la société ZEISS IKON AG fondée en 1926, est la marque d'ASSA ABLOY qui connaît le plus de succès en Allemagne dans le domaine de la technologie de verrouillage et de sécurité. La marque IKON propose des produits et solutions de pointe, qui arrivent en tête sur le marché. La marque propose des produits mécaniques et méca-Électroniques de grande qualité, tels que des cylindres de fermeture, des serrures et des sécurités additionnelles, des ferrures et des serrures de porte. Ils assurent une protection efficace contre les effractions et défendent les personnes et les objets de valeur.



effeff, société fondée en 1936 sous la forme d'un atelier de mécanique de précision et d'électrotechnique, est leader mondial en verrouillage et déverrouillage électromécanique. Les gâches électriques, verrous électriques, serrures de sécurité, systèmes de contrôle d'accès et verrouillages des issues de secours font partie des produits proposés par la marque effeff, qui veillent au jourd'hui à la sécurité et au confort dans plus de 75 pays.

La société **ASSA ABLOY Sicherheitstechnik GmbH** est un partenaire compétent dans le monde entier en solutions de sécurité mécanique et électromécanique. Que pour la protection, la sécurité et le confort des bâtiments.

L'entreprise développe, produit et distribue, sous les marques riches en traditions IKON et effeff, des produits de grande qualité et de nombreux systèmes destinés aux secteurs privé, industriel et public.

ASSA ABLOY est le premier fabricant et fournisseur au monde de solutions de fermeture et de systèmes de sécurité, qui répondent aux exigences élevées des clients en matière de sécurité, de protection et de convivialité d'utilisation. Avec plus de 30 000 salariés, le groupe réalise un chiffre d'affaires annuel de plus de 3 milliards d'euros.

EFF EFF France
16 rue de l'industrie
BP52
67172 Brumath cedex
Tel. +33 (0)3 88 59 31 59
Fax +33 (0)3 88 59 31 60
www.effeff-France.fr
Courriel : info@effeff-France.fr