

GACHE ELECTRIQUE ROUREG™ MINI  
 ELECTRIC STRIKE ROUREG™ MINI  
 ROUREG™ ELEKTRO-TÜRÖFFNER MINI  
 ROUREG™ DEUROPENER MINI

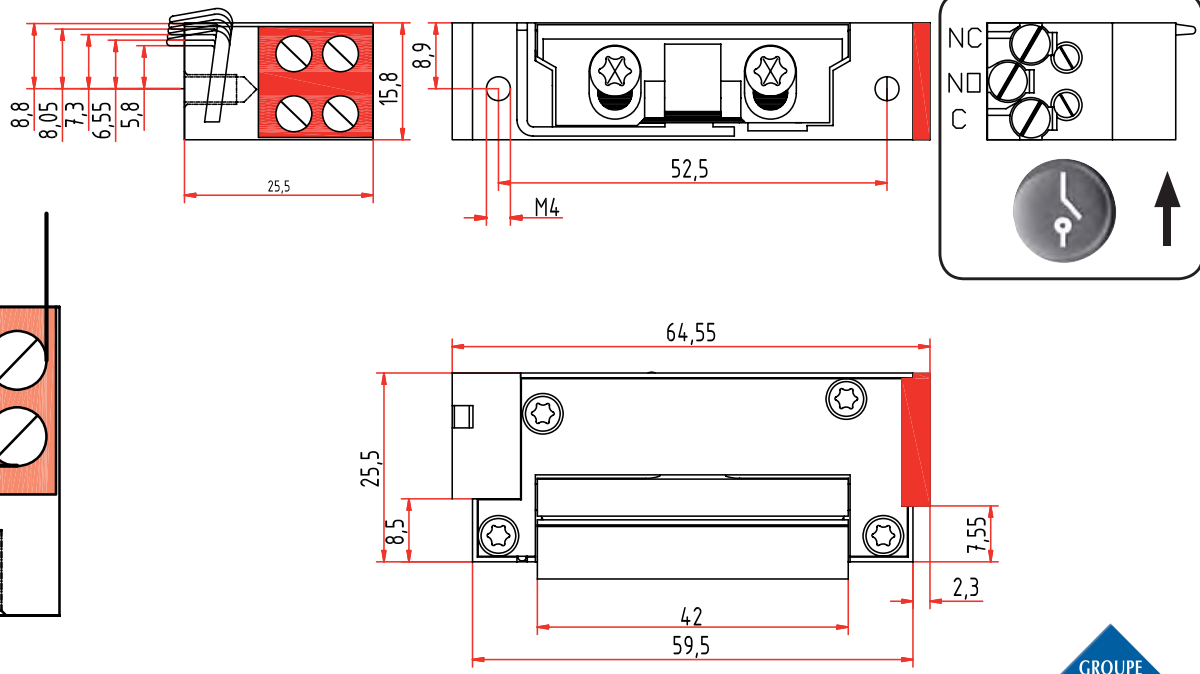
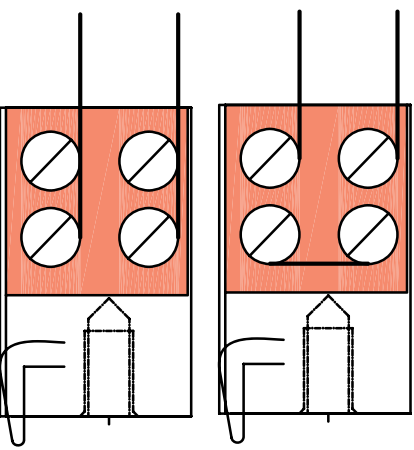
**SEM3CR**

ST\_SEM3CR\_A\_091201

RACCORDEMENT  
 CONNECTING  
 ANSCHLUBPLAN  
 AANSLUITING

● de série / standard execution / Standardausführung / standard uitvoering  
 — non disponible / not available / nicht verfügbar / niet beschikbaar

h x l x p H x L x D H x B x T H x B x D	kg	°C	DaN	CE	
<b>64,55 x 15,8 x 25,5 mm</b>	<b>0,1 kg</b>	<b>300° C</b>	<b>350 DaN</b>		
<b>ROUGE RED ROT ROOD</b>					
<b>3 ROUREG MINI</b>					
<b>A RUPTURE - FAIL SAFE - RUHESTROM - RUSTSTROOM</b>					
MODELE MODEL MODELL					RACCORDEMENT CONNECTING ANSCHLUBPLAN AANSLUITING
<b>SEM3CR</b>	●	—	10,2 - 13,8 V DC	200 mA	<b>1</b>
			20,4 - 27,6 V DC	100 mA	<b>2</b>
<b>DEVERROUILLAGE IMMEDIATE SOUS PRESSION JUSQU'A : IMMEDIATE UNLOCKING UNDER LOAD UP TO : TÜRÖFFNUNG BEI EINER LAST VON BIS ZU: ONTGRENDELING ONDER DRUK VAN :</b>					
			<b>DC = 3 DaN</b>	<b>AC = 12 DaN</b>	



13b rue Saint-Exupéry CS20152 F-67503 HAGUENAU CEDEX ☎ +33 (0)3 90 59 02 20 📠 +33 (0)3 90 59 02 19  
 Sous réserve de modifications techniques - Technical changes reserved! - Änderungen vorbehalten!

