



Découvrez le Modulec, une gâche électrique en applique. Grâce aux fixations brevetées Quick-Fix, le montage est très facile et ultra rapide. L'interchangeabilité avec une gâche SA et SH grâce aux mêmes entraxe de fixation apporte une flexibilité supplémentaire. Livrable en version à émission de courant et fonctionne avec une tension de 12V ou en 24 V AC/DC.



- ✓ 100% MODULARITE & FLEXIBILITE
- ✓ INSTALLATION SIMPLE ET RAPIDE
- ✓ REVERSIBLE
- ✓ VERROUILLAGE EXTRA PROFOND
- ✓ ECONOMIE EN ENERGIE
- ✓ QUALITÉ EXCEPTIONNELLE



Modularité



Installation facile



Qualité Fiable



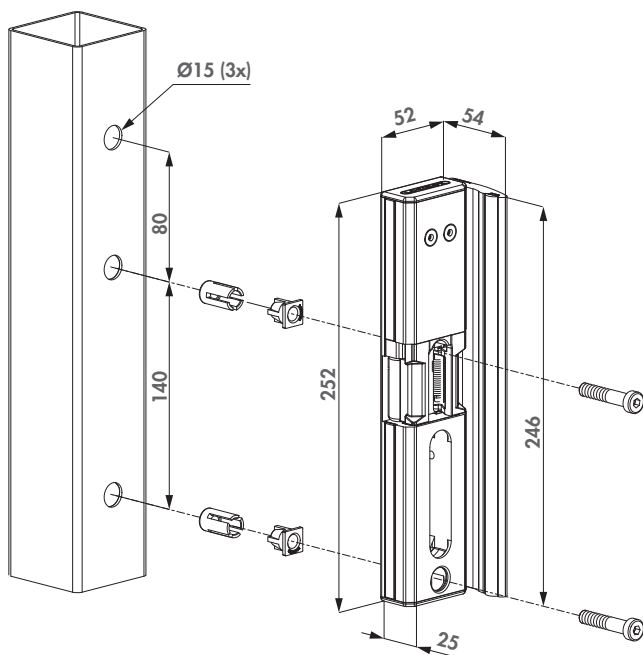
Assistance à 100%

- Couleurs complètes

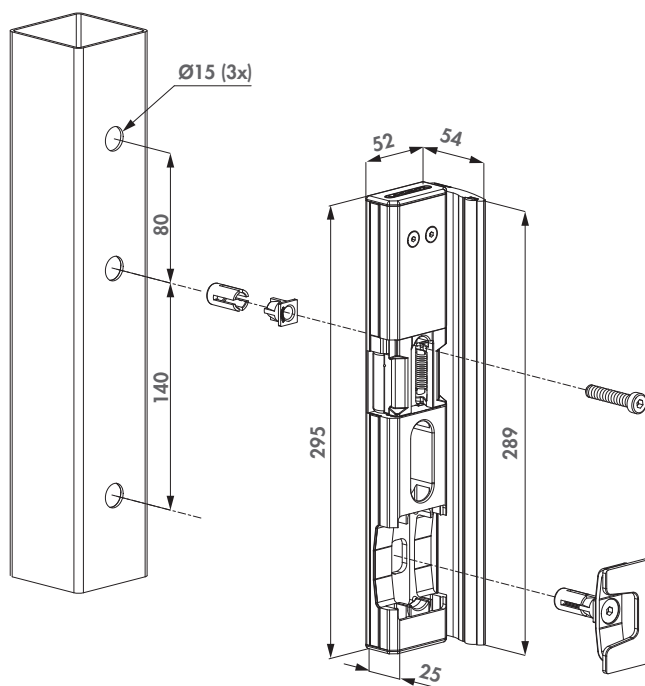
ALUM 6005 7016 9005

- Emission de courant
- Testé à 500 000 mouvements
- Verrouillage pêne (15mm) et pêne dormant (25mm)
- Résistance à la poussée du pêne : 300 kg
- Montage facile avec insert Quick-Fix
- Facilement réversible
- Extrêmement résistant à la corrosion : coffre en aluminium thermolaqué KTL
- Montage sur profils à partir de 40 mm
- Réglable pour profils du portail de 40 à 60 mm
- Tension: 12V-24V AC/DC
- Consommation: 12V-1,25A / 24V-0,62A
- Puissance: 15W

Modulec SA



Modulec SH



CHOIX ENTRE 2 VERSIONS

- Choisissez le Modulec SA ou le Modulec SH avec sécurité supplémentaire

ALL-IN-ONE MODULEC KIT

- Set avec gâche Modulec SA ou SH, clavier à codes SlimStone et alimentation



INSTALLATION RAPIDE

Le Modulec est très facile et rapide en installation. Découvrez la vidéo d'installation détaillée sur notre site, ou scannez le code QR.