

# Beugnot n° 1

Double empênage - Pour serrures horizontales

12  
24 V

48 V



## CARACTÉRISTIQUES

Finition	Hauteur de coffre (mm)	Largeur de coffre (mm)	Empênage
Bronze	88,5	50	Double

## CONSOMMATIONS

	12 V AC	12 VCC	24 VCC
Impulsion	0,7 A	1,5 A	0,8 A
Contact stationnaire	0,7 A	1,5 A	0,8 A
Rupture	-	0,5 A	0,25 A

## DESCRIPTIF CCTP

Gâche en applique en bronze à double empênage pour serrure horizontale  
- Pose possible en extérieur ou intérieur

## RÉFÉRENCES

Sens ouverture + Main	Position du 1/2 tour	Tension d'alimentation (V)	Mode de fonctionnement	Code article
Droite tirant	1/2 tour bas	12 V AC/DC	Impulsion	BE10111000
		12 V AC/DC	Contact stationnaire	BE10111100
		12 V CC	Electro inversé	BE10111600
		24 V CC	Impulsion	BE10112000
		24 V CC	Contact stationnaire	BE10112100
		24 V CC	Electro inversé	BE10112600
Droite poussant	1/2 tour bas	12 V AC/DC	Impulsion	BE10131000
		12 V AC/DC	Contact stationnaire	BE10131100
		12 V CC	Electro inversé	BE10131600
		24 V CC	Impulsion	BE10132000
		24 V CC	Contact stationnaire	BE10132100
		24 V CC	Electro inversé	BE10132600

Pour bien déterminer le sens et la main de votre gâche, voir page 663

## COMPLÉMENTS



Flexibles inox p. 792



Contacts à pression p. 792



Ressorts de renvoi p. 793

Retrouvez nos autres compléments page 792-793



Modèle représenté : droite tirant



Modèle représenté : droite poussant

6

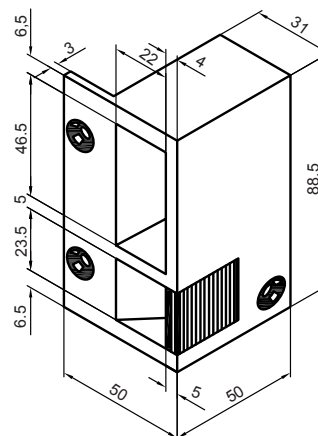


## Les + du produit

- Forte résistance
- Longévité
- Pose recommandée en extérieur



Tension 48 Vcc : nous consulter



Le verrouillage électrique et le contrôle d'accès

Sous réserve de modifications techniques - Visuels et plans non contractuels