

Beugnot n° 0

Double empênage - Pour serrures horizontales

12
24 V

48 V



CARACTÉRISTIQUES

Finition	Hauteur de coffre (mm)	Largeur de coffre (mm)	Empênage
Bronze	85	50	Double

CONSOMMATIONS

	12 V AC	12 VCC	24 VCC
Impulsion	0,7 A	1,5 A	0,8 A
Contact stationnaire	0,7 A	1,5 A	0,8 A
Rupture	-	0,5 A	0,25 A

DESCRIPTIF CCTP

Gâche en applique en bronze à double empênage pour serrure horizontale
- Pose possible en extérieur ou intérieur

RÉFÉRENCES

Sens ouverture + Main	Position du 1/2 tour	Tension d'alimentation (V)	Mode de fonctionnement	Code article
Droite tirant	1/2 tour bas	12 V AC/DC	Impulsion	BE10011000
		12 V AC/DC	Contact stationnaire	BE10011100
		12 V CC	Electro inversé	BE10011600
		24 V CC	Impulsion	BE10012000
		24 V CC	Contact stationnaire	BE10012100
24 V CC		Electro inversé	BE10012600	
Gauche tirant		12 V AC/DC	Impulsion	BE10021000
		12 V AC/DC	Contact stationnaire	BE10021100
		12 V CC	Electro inversé	BE10021600
		24 V CC	Impulsion	BE10022000
Droite poussant	24 V CC	Contact stationnaire	BE10022100	
	24 V CC	Electro inversé	BE10022600	
	12 V AC/DC	Impulsion	BE10031000	
	12 V AC/DC	Contact stationnaire	BE10031100	
Gauche poussant	12 V CC	Electro inversé	BE10031600	
	24 V CC	Impulsion	BE10032000	
	24 V CC	Contact stationnaire	BE10032100	
	24 V CC	Electro inversé	BE10032600	
	12 V AC/DC	Impulsion	BE10041000	
	12 V AC/DC	Contact stationnaire	BE10041100	
	12 V CC	Electro inversé	BE10041600	
	24 V CC	Impulsion	BE10042000	
24 V CC	Contact stationnaire	BE10042100		
		24 V CC	Electro inversé	BE10042600

Pour bien déterminer le sens et la main de votre gâche, voir page 663

COMPLÉMENTS



Flexibles inox p. 792



Contacts à pression p. 792



Ressorts de renvoi p. 793

Retrouvez nos autres compléments page 792-793



Modèle représenté : droite tirant



Modèle représenté : droite poussant

6

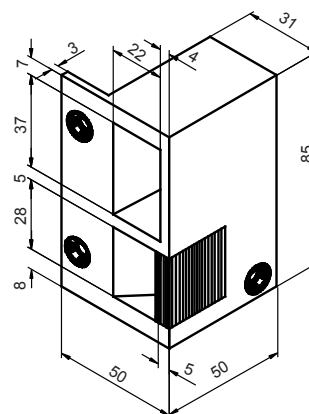


Les + du produit

- Forte résistance
- Longévité
- Pose recommandée en extérieur



Tension 48 Vcc : nous consulter



Le verrouillage électrique et le contrôle d'accès

Sous réserve de modifications techniques - Visuels et plans non contractuels