

Zusatzverriegelung 9338 Supplementary locking system 9338 Verrouillage complémentaire 9338

Installations- und Montageanleitung
Installation and assembly instructions
Notice d'installation et de montage

D0114900, 09.2019


ASSA ABLOY

Die *Zusatzverriegelung 9338* ist eine Ruhestrom-Verriegelung. Anwendungsbeispiele:

- Zusatzverriegelung an einer Tür und
- für Schleusen.

The *supplementary locking system 9338* is a fail-unlocked locking system.

Application examples:

- Supplementary locking system on a door and
- for interlocks.

Le *verrouillage complémentaire 9338* est un verrouillage à rupture de courant.

Exemples d'application :

- Verrouillage complémentaire sur une porte et
- pour des sas.

Vorsicht

Durch zu hohe Spannung kann der Türöffner beschädigt werden. Die Ausgangsspannung muss vor der Montage geprüft werden und zur Betriebsnennspannung des Türöffners passen.

Durch Schmutz, Lack und metallische Späne wird die Funktion des Türöffners beeinträchtigt. Deshalb muss vor jeder Arbeit an Türblatt, -zarge oder -rahmen der Türöffner ausgebaut werden.

Achten Sie bei Montage des Türöffners in Bodennähe (Mindestabstand 100 mm) darauf, dass keine Bodenverunreinigungen und kein Schmutzwasser an den Türöffner gelangen.

Wartung

Türöffner von ASSA ABLOY besitzen eine Dauerschmierung.

Türöffnerinnenteile dürfen nicht nachgeschmiert werden. Das Gegenstück ist mit einem Riegel ausgestattet welcher für Trockenlauf geeignet ist. Eine Schmierung ist nicht notwendig.

Caution

The electric strike may be damaged if the voltage is too high. You must check the output voltage before installing the strike and adjust to the strike's rated operating voltage.

The electric strike's functions may be affected by dirt, paint and metal chippings. For this reason, you must dismount the electric strike before working on the leaf of the door or its frame.

When installing the electric strike near to the ground (minimum height of 100 mm), ensure that no dirt or dirty water can come into contact with the electric strike.

Maintenance

ASSA ABLOY electric strikes feature permanent lubrication.

You must not lubricate the inner parts of electric strikes. The counterpart is equipped with a bolt which is suitable for dry running. Lubrication is not required.

Précaution

Une tension électrique trop élevée peut détériorer la gâche électrique. La tension de sortie doit être contrôlée avant le montage et doit correspondre à la tension nominale de service de la gâche.

La saleté, les dépôts de vernis et la limaille perturbent le bon fonctionnement de la gâche électrique. C'est pourquoi il faut démonter la gâche électrique avant de procéder à une quelconque intervention sur le vantail ou le cadre de porte.

Lors du montage de la gâche à proximité du sol (distance minimale de 100 mm), il faut veiller à ce qu'aucune saleté ou eau souillée n'entre en contact avec la gâche.

Maintenance

Les gâches ASSA ABLOY sont livrées avec un graissage permanent.

Les éléments qui se trouvent à l'intérieur de la gâche ne peuvent pas être regraisés. La contrepartie est équipée d'un pêne dormant approprié pour la marche à sec. Aucune lubrification n'est nécessaire.

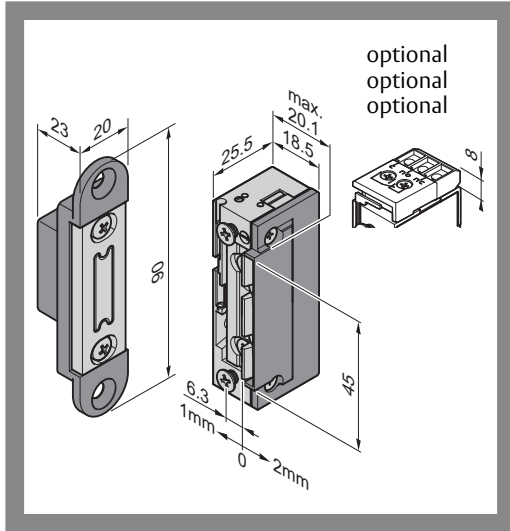
FaFix

Türöffner mit FaFix-Verstellmöglichkeit bieten eine verstellbare Falle.

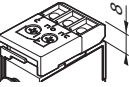
ProFix 2

ProFix 2 ist eine Kombination aus einem FaFix-Türöffner mit einer am Türöffner integrierten Fallenführung.

Maße / Dimensions / Mensurations



optional
optional
optional



FaFix

Electric strikes with FaFix adjustment feature an adjustable keeper.

ProFix 2

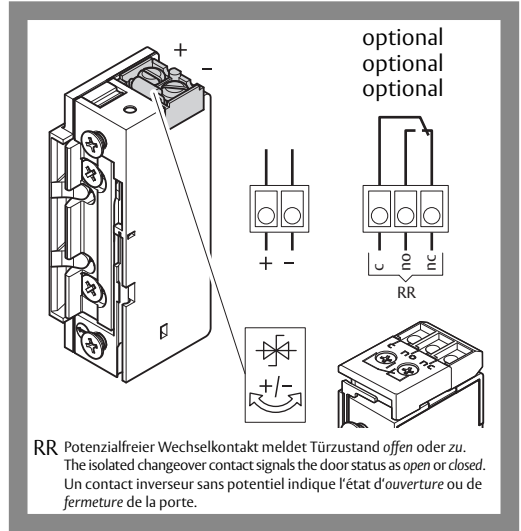
ProFix 2 is a combination between a FaFix electric strike with a latch bolt guide integrated into the strike.

Les gâches équipées du système FaFix offrent un pêne réglable.

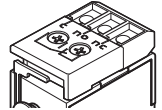
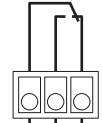
ProFix 2

Le système ProFix 2 est constitué d'une gâche FaFix avec guide demi-tour intégré à la gâche.

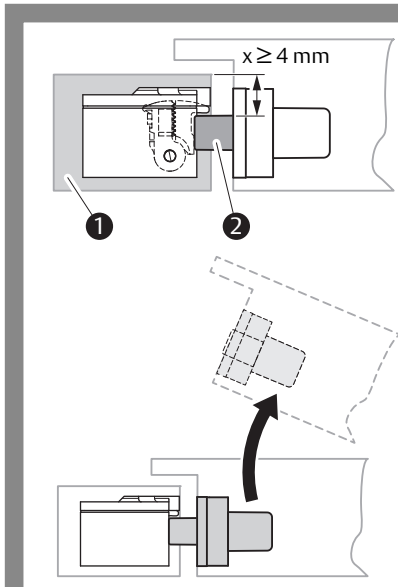
Anschlüsse / Connections / Connexions



optional
optional
optional



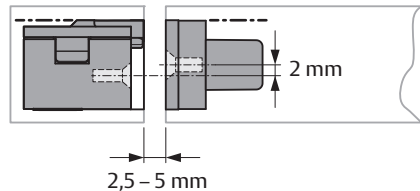
RR Potenzialfreier Wechselkontakt meldet Türzustand offen oder zu.
The isolated changeover contact signals the door status as open or closed.
Un contact inverseur sans potentiel indique l'état d'ouverture ou de fermeture de la porte.



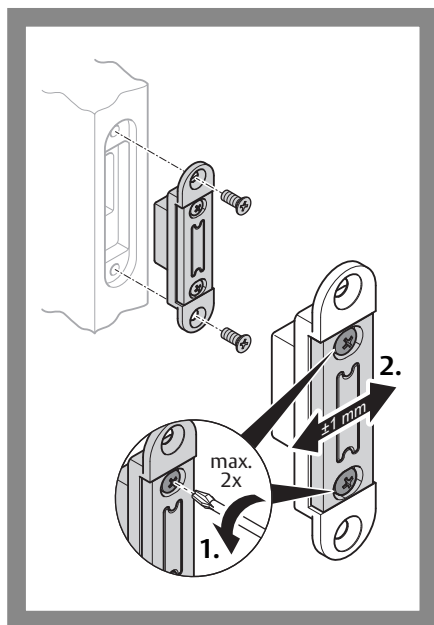
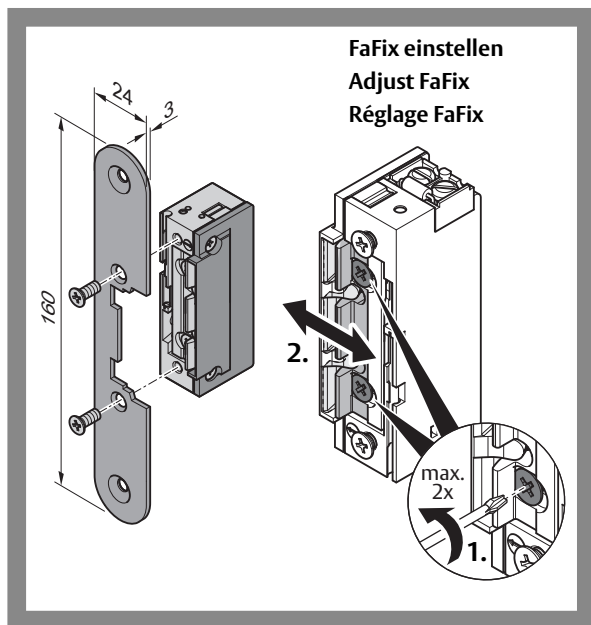
x-Maß: Das x-Maß (x) bezeichnet den Abstand zwischen Zargenspiegel (1) und Gegenstück (2) bzw. Türöffnerfalle.

x measurement: The x-dimension (x) denotes the distance between the door frame (1) and counterpart (2) or electric strik latch.

Cote x : la cote x (x) désigne la distance entre le dormant (1) et la contrepartie (2) ou le demi-tour de gâche.



Montage / Fitting / Montage



Türöffner montieren

- 1 Prüfen Sie die Ausgangsspannung des Netzteils und vergewissern Sie sich, dass sie zur Betriebsnennspannung passt.
 - 2 Schließen Sie die Kabel entsprechend Anschlussplan am Türöffner an.
 - 3 Verschrauben Sie den Türöffner am Schließblech.
 - 4 Verschrauben Sie das Schließblech an der Türzarge.
 - 5 Stellen Sie bei Bedarf die Falle über die FaFix-Verstellmöglichkeit so ein, dass der Riegel leichtgängig in den Türöffner greift.
 - 6 Verschrauben Sie das Gegenstück am Türblatt.
- ⇒ Der Türöffner ist funktionsbereit.

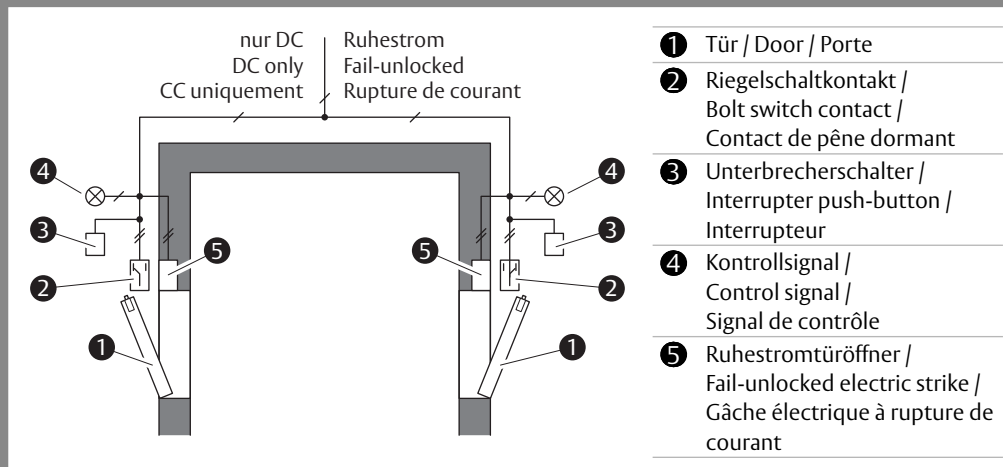
Installing the electric strike

- 1 Check the mains adapter output voltage and ensure that it matches the rated operating voltage.
 - 2 Connect the cable on the electric strike according to the wiring diagram.
 - 3 Screw the electric strike into place on the striking plate.
 - 4 Screw the striking plate onto the door frame.
 - 5 If necessary, use the FaFix adjustment to adjust the latch so that the bolt reaches smoothly into the electric strike.
 - 6 Screw the counterpart on to the door leaf.
- ⇒ The electric strike is ready to use.

Montage de la gâche électrique

- 1 Contrôlez la tension de sortie du bloc d'alimentation et assurez-vous qu'elle est adaptée à la tension nominale de service.
 - 2 Connectez les câbles à la gâche conformément au plan de connexion.
 - 3 Vissez la gâche sur la tête.
 - 4 Vissez la tête sur le dormant.
 - 5 Si nécessaire, réglez le pêne à l'aide du système de réglage FaFix de sorte que le pêne dormant s'engage facilement dans la gâche électrique.
 - 6 Vissez la contrepartie sur le panneau de porte.
- ⇒ La gâche est prête à l'emploi.

Verkabelung Schleusenfunktion / Interlock function wiring / Câblage pour fonction de sas



Technische Daten / Technical data / Caractéristiques techniques

Technische Daten / Technical Data / Caractéristiques techniques		
Festigkeit gegen Aufbruch / Resistance to forced entry / Résistance aux effractions		
Türöffner / Türöffner / Türöffner		3750 N
Gegenstück / Gegenstück / Gegenstück		3000 N
Verstellbereich der Falle / Adjustment range for the latch / Plage de réglage du pêne		3 mm FaFix
Rastung / Increments / Crantage		1 mm
Falleneingrifftiefe / Meshing depth of latch / Profondeur d'engrènement de pêne		5,5 mm
Betriebstemperatur / Operating temperature / Température de service		-15 °C – +40 °C
Einbaulage / Installation position / Sens d'installation		universal
Lastzyklen der Dauerfunktionsprüfung (werksintern) / Endurance test load cycles (in factory) / Cycles de charge du test de fonctionnement d'endurance (interne à l'usine)		250.000

Elektrische Daten / Electrical Data / Caracteristiques électrique (20 °C)		
Ruhestrom (nur DC) / Fail-unlocked (DC only) / Rupture de courant (CC uniquement)	24V ±10%	12V ±10%
Nennwiderstand / Rated resistance / Résistance nominale	240 Ω	51 Ω
DC-Stromaufnahme (stabilisiert) / DC current consumption (stabilised) / Consommation de courant CC (stabilisé)	100 mA	235 mA
Max. Fallenvorlast DC (stabilisiert) / Max. latch preload DC (stabilised) / Précontrainte max. du pêne en mode CC (stabilisé)	30 N	30 N

ASSA ABLOY
Sicherheitstechnik GmbH

Bildstockstraße 20
72458 Albstadt
DEUTSCHLAND
Tel. +497431 123-0
Fax +497431 123-240
www.assaabloy.de

effeff
ASSA ABLOY