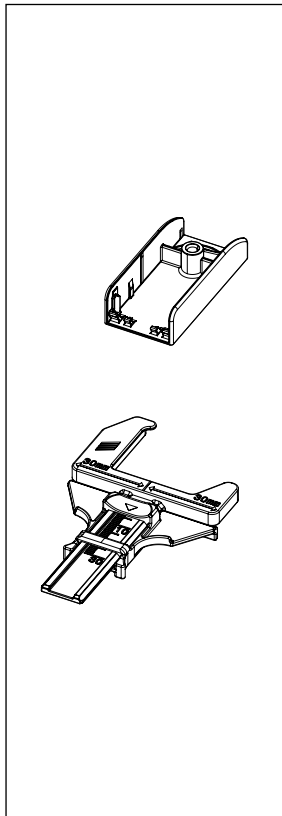


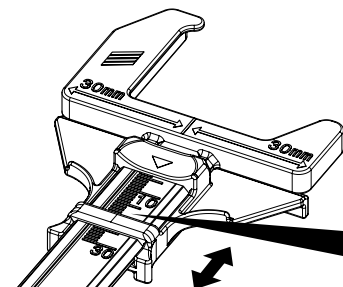
Positionierhilfe für Topf-Klebeplatte zur Klebemontage

Positioning aid for square glue on cup plate

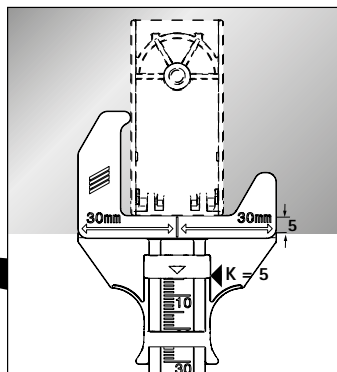
Technik für Möbel



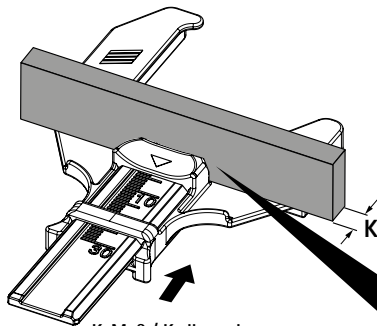
1a



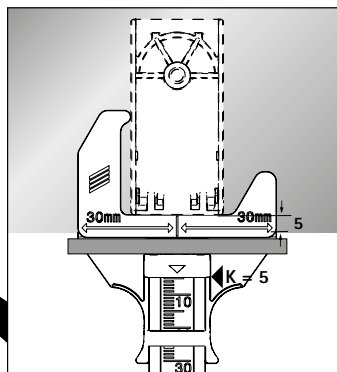
K-Maß / K-dimension
Beispiel 5 mm / Example 5 mm



1b



K-Maß / K-dimension
Beispiel 5 mm / Example 5 mm



2

