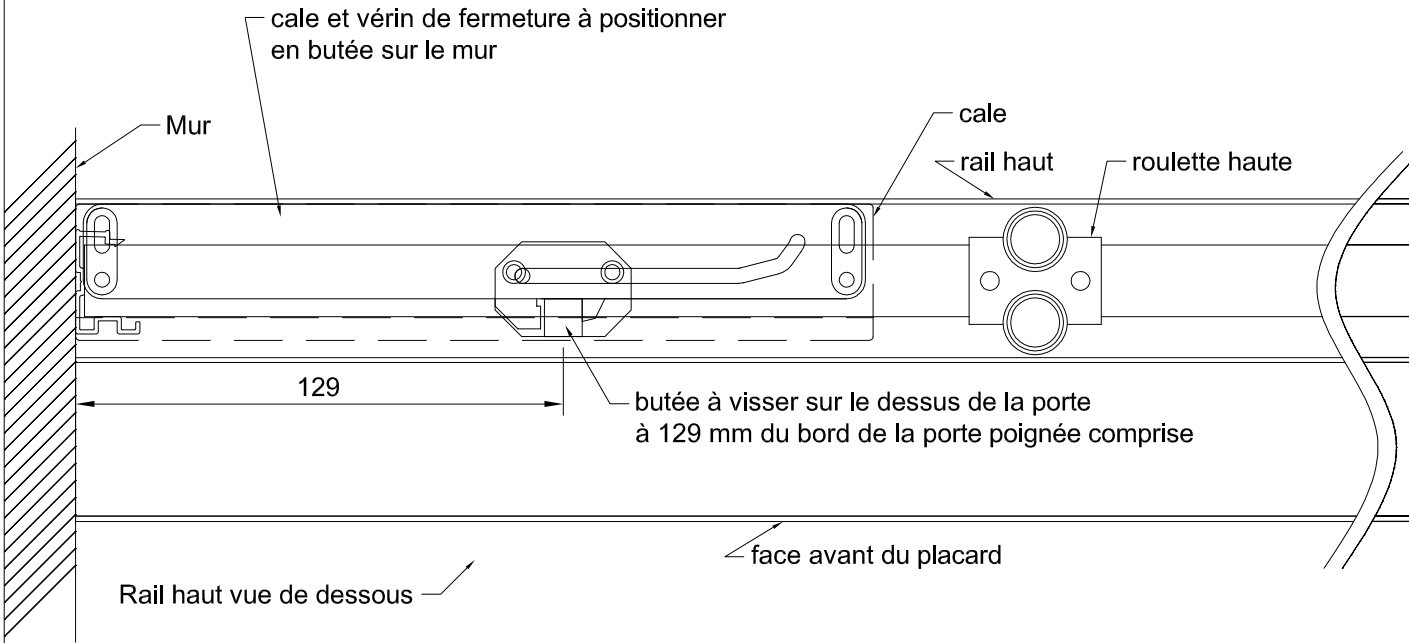
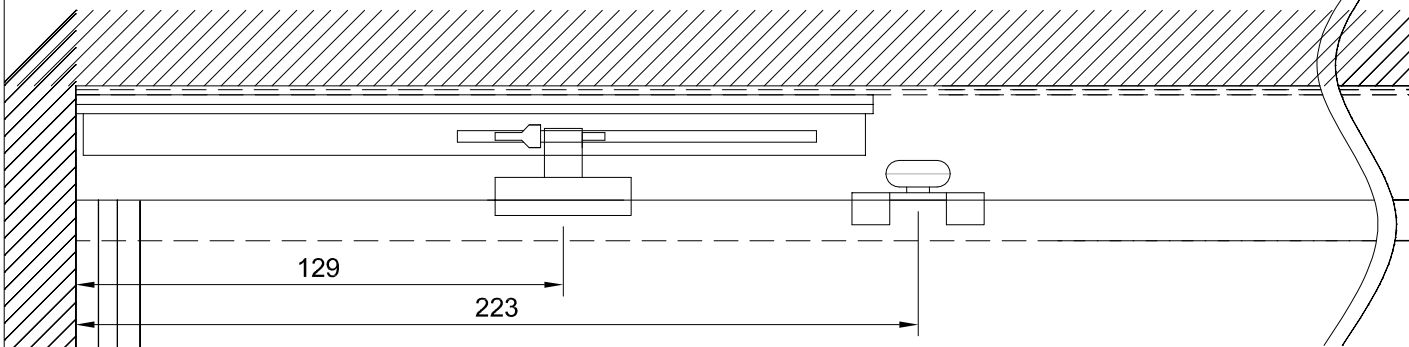


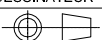
DETAIL SECTION VERTICALE



DETAIL VUE DE DESSOUS



DETAIL VUE DE FACE

Ø	28/07/2015	CREATION DE PLAN	Julien Pêcheur
INDICE	DATE	MODIFICATION	DESSINATEUR
Client /Chantier :			
Adresse :			
			ECH : 2
			affaire n°