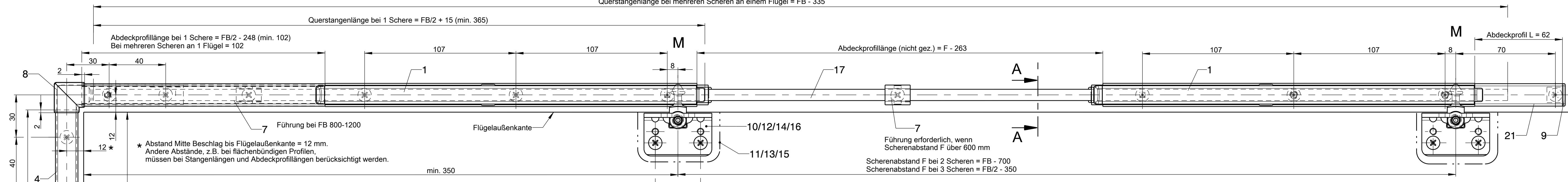
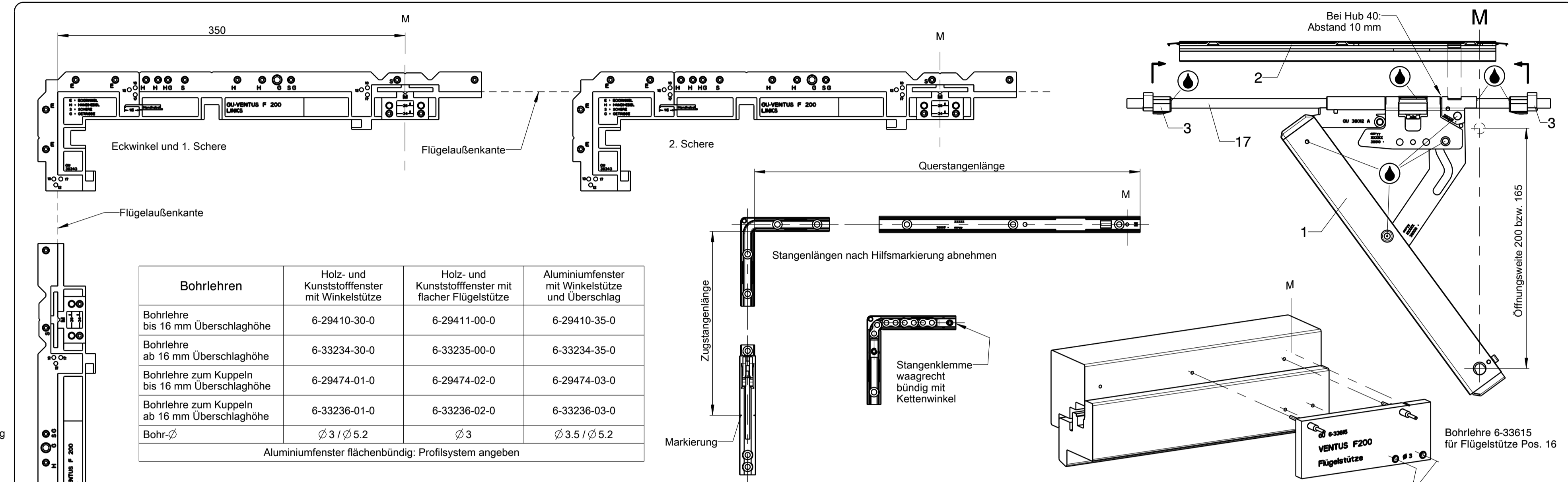


Querstangenlänge bei mehreren Scheren an einem Flügel = FB - 335



\* Abstand Mitte Beschlag bis Flügelaußenkante = 12 mm. Andere Abstände, z.B. bei flächenbündigen Profilen, müssen bei Stangenlängen und Abdeckprofilängen berücksichtigt werden.



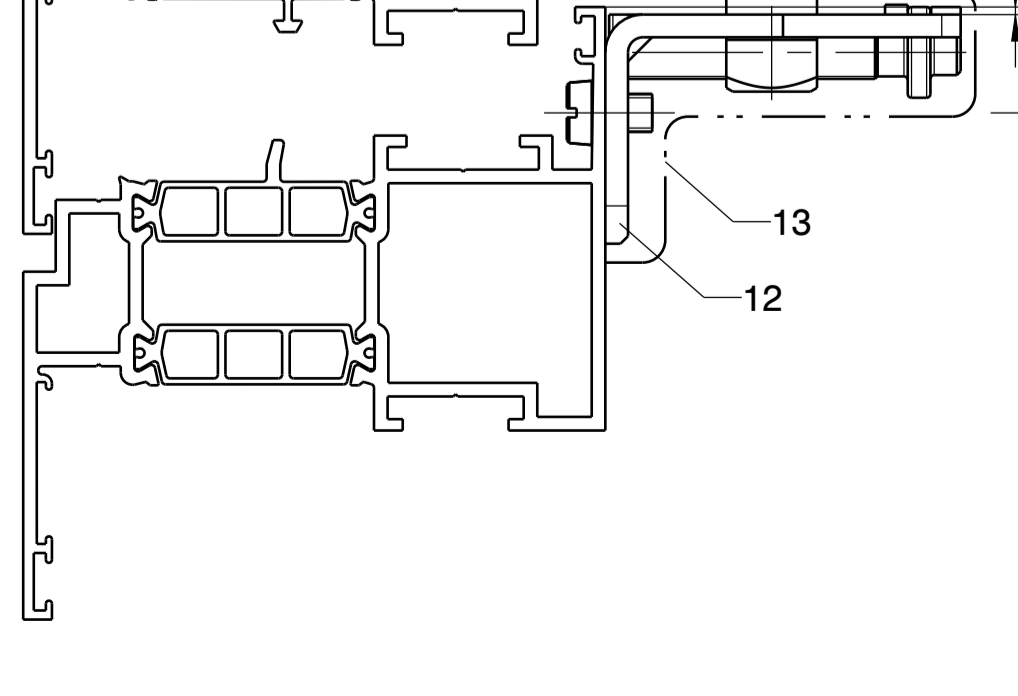
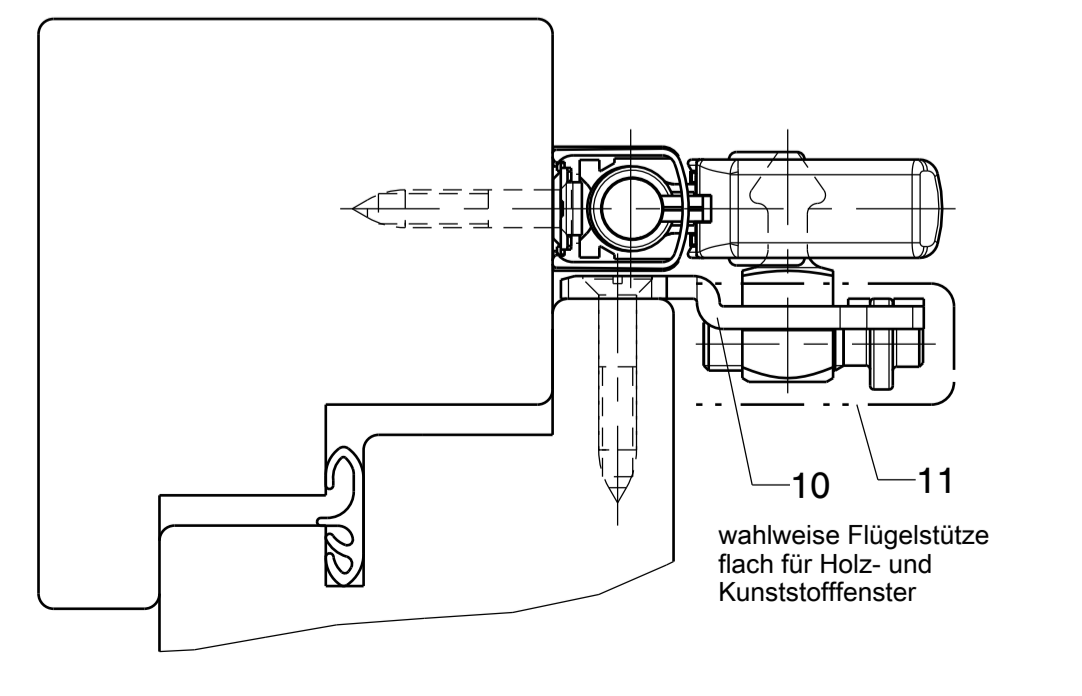
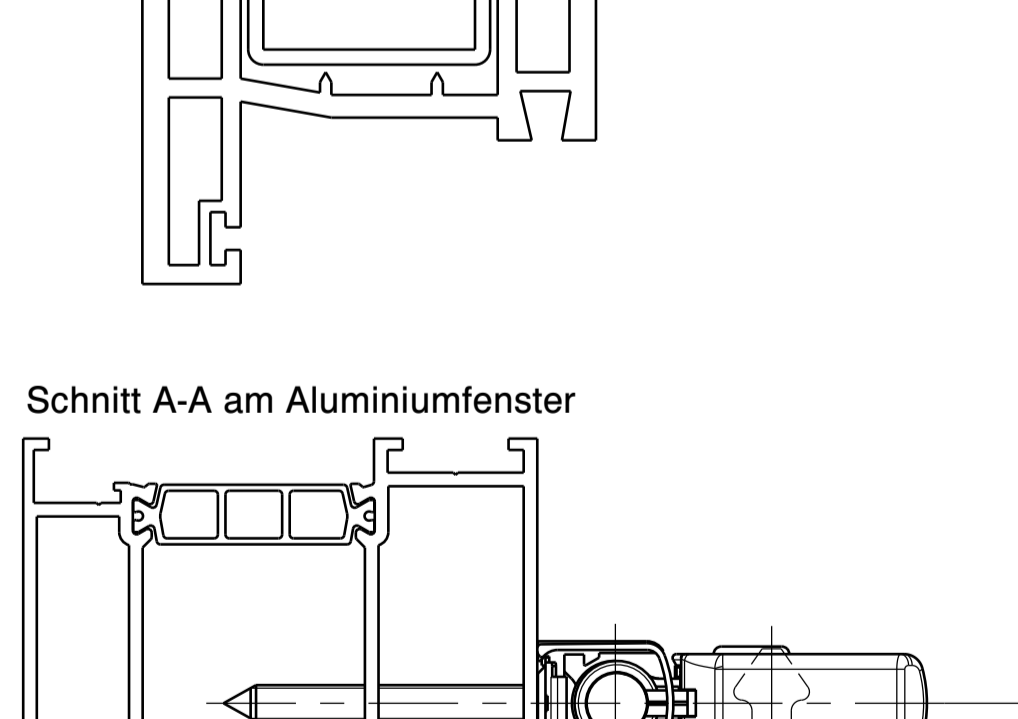
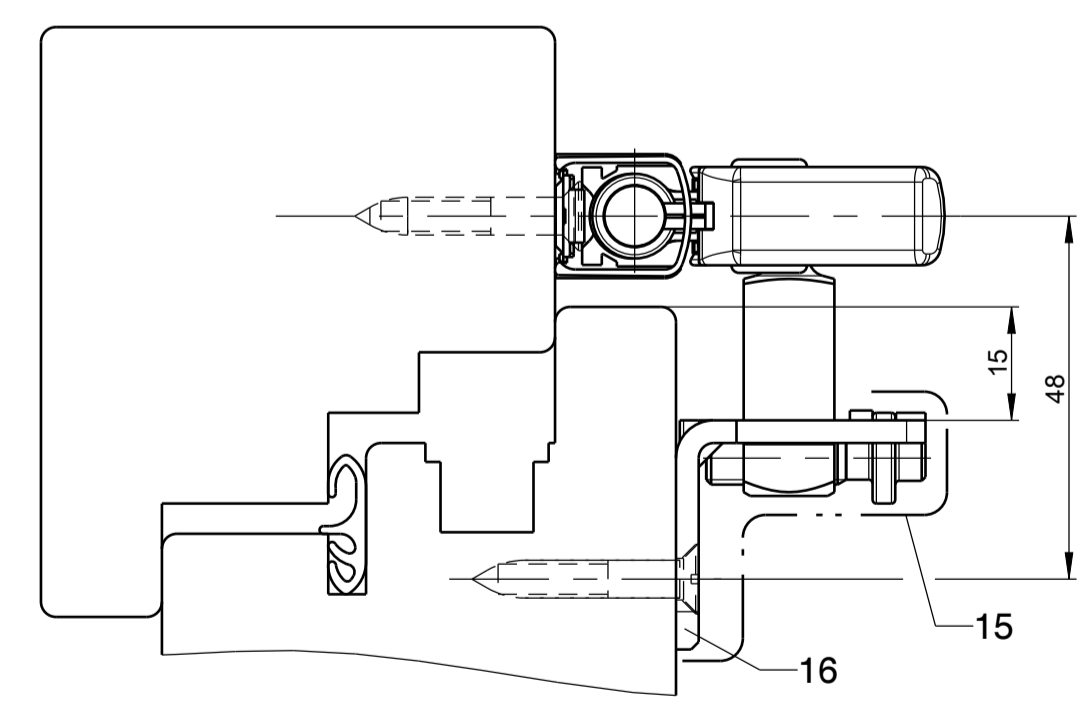
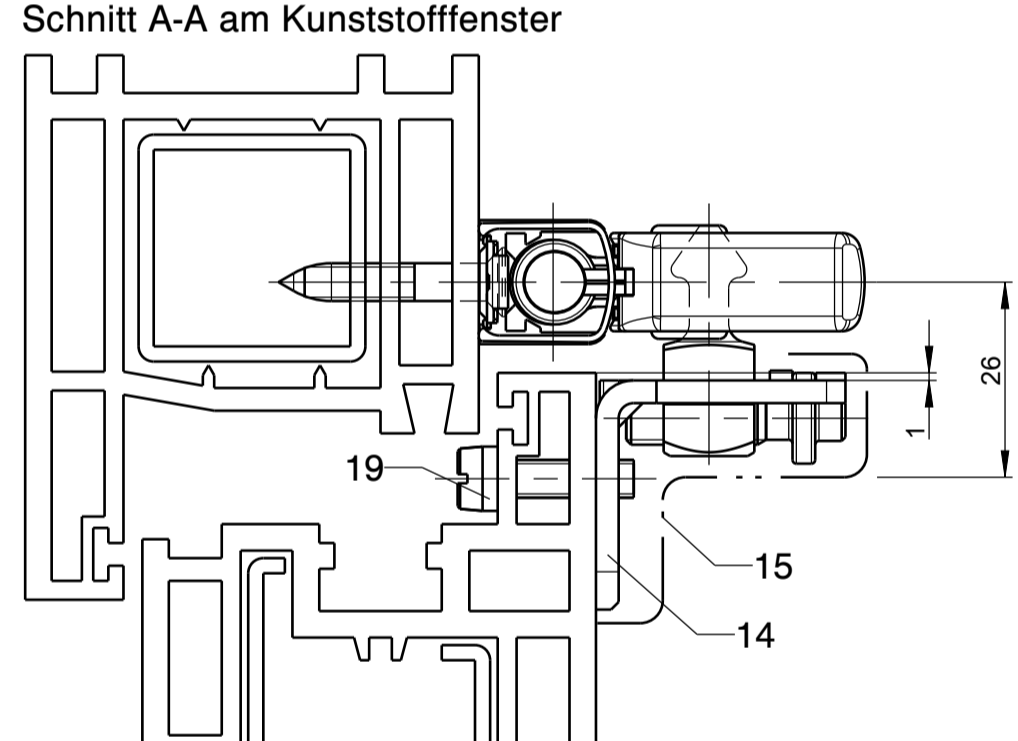
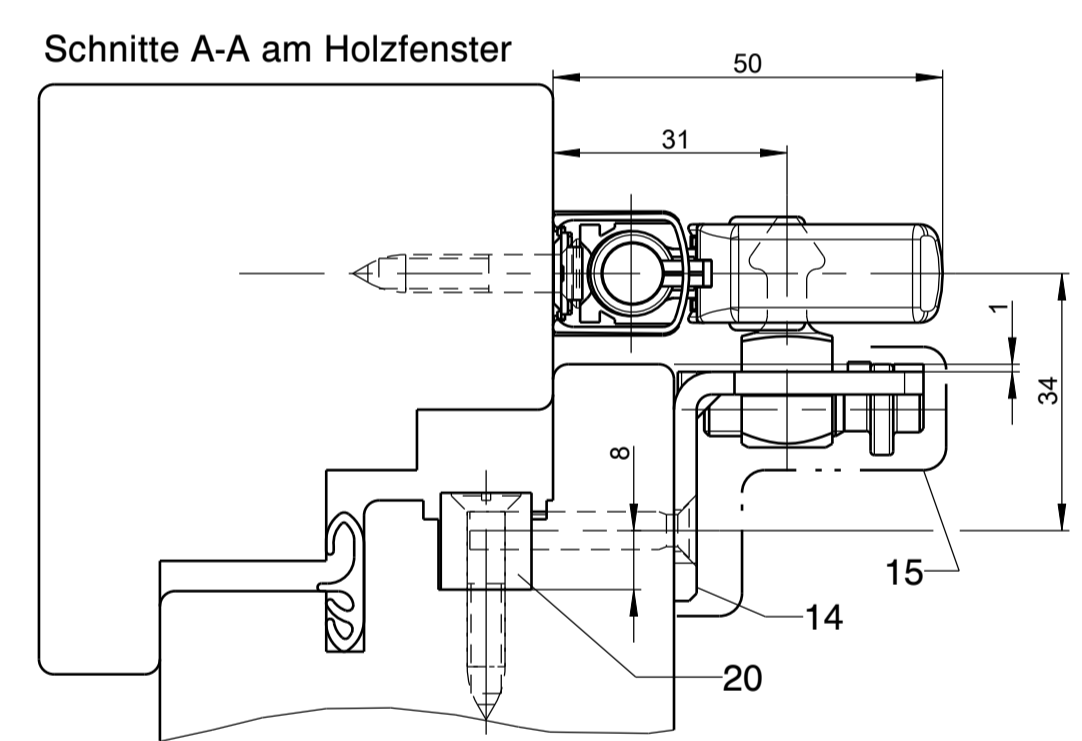
Bohrlehren	Holz- und Kunststofffenster mit Winkelstütze	Holz- und Kunststofffenster mit flacher Flügelstütze	Aluminiumfenster mit Winkelstütze und Überschlag
Bohrlehre bis 16 mm Überschlaghöhe	6-29410-30-0	6-29411-00-0	6-29410-35-0
Bohrlehre ab 16 mm Überschlaghöhe	6-33234-30-0	6-33235-00-0	6-33234-35-0
Bohrlehre zum Kuppeln bis 16 mm Überschlaghöhe	6-29474-01-0	6-29474-02-0	6-29474-03-0
Bohrlehre zum Kuppeln ab 16 mm Überschlaghöhe	6-33236-01-0	6-33236-02-0	6-33236-03-0
Bohr-Ø	Ø 3 / Ø 5,2	Ø 3	Ø 3,5 / Ø 5,2

Aluminiumfenster flächenbündig; Profilsystem angeben

Pos.	Benennung	Bestellnr.	Inhalt der Kartons
1	Schere	6-29131-00-0	1
2	Scherenlager	6-29134-00-0	1
3	Stangenlager	9-38016-00-0	2
4	Kettenwinkel	9-38261-00-0	1
5	Stangenklemme mit Kette	6-29313-00-0	1
6	Handhebel Hub 50	6-28681-50-0	1
7	Führung (auf Zugstange gleichmäßig verteilen)	9-28893-00-0	2
8	Eckabdeckung	9-34220-00-0	1
9	Endkappe	9-34412-00-0	1
10	Flügelstütze flach für Überschlag 14 bis 25 mm	6-25824-00-0	1
11	Abdeckkappe	9-33900-00-0	1
12	Winkel-Flügelstütze hoch für Überschlag 0 bis 25 mm	6-25772-00-0	1
13	Abdeckkappe	9-33346-00-0	1
14	Winkel-Flügelstütze nieder für Überschlag 14 bis 25 mm	6-28566-00-0	1
15	Abdeckkappe	9-37313-00-0	1
16	Winkel-Flügelstütze nieder für Beschlagnut für Überschlag 14 bis 25 mm	6-28566-01-0	1
15	Abdeckkappe	9-37313-00-0	1
17	Stange Ø 8 (**= Gr. 06,18,33,60)	9-25476-**-0	1
18	Abdeckprofil (**= Gr. 06,18,33,60)	9-33444-**-0	1

**Zubehör**

-	Schwenkhandhebel Hub 50	K-12608-00-0	s. Einbauzeichnung 0-44366-GG-3
-	Handhebel Hub 40	6-28681-40-0	Öffnungsweite 165 mm
7	Führung	9-28893-00-0	
19	Beilage für Flügelstütze bei Kunststofffenster	9-33105-00-0	
20	Beilage für Beschlagnut bei Holzfenster	9-34508-00-0	
21	Abdeckprofil L = 62 mm	9-33444-01-0	



**Beschlagmontage**  
Anschlagsmaße festlegen. Handhebel (Pos.6), Kettenwinkel (Pos.4), Scherenlager (Pos.2), Führungen (Pos.7) und Endkappe (Pos.9) anschrauben. Scherenlager-Markierung M (Pos.2) = Mitte Flügelstütze (Pos.10-16).

Schere (Pos.1) und zwei Stangenlager (Pos.3) auf Querstange (Pos.17) bis zur Endstellung öffnen. Stangenklemme mit Kette (Pos.5) außen bündig mit Kettenwinkel (Pos.4) bringen. Zugstange (Pos.17) zwischen Handhebel (Pos.6) und Kettenwinkel (Pos.4) einschieben. Stangen festklemmen (SW3) Anzugsmoment 4-6 Nm. Bei mehreren Scheren Gleichlauf beachten. Flügelstütze (Pos.10-16) anschrauben. Bolzen in Schere (Pos.1) einhängen. Auf sicheres Einrasten achten.

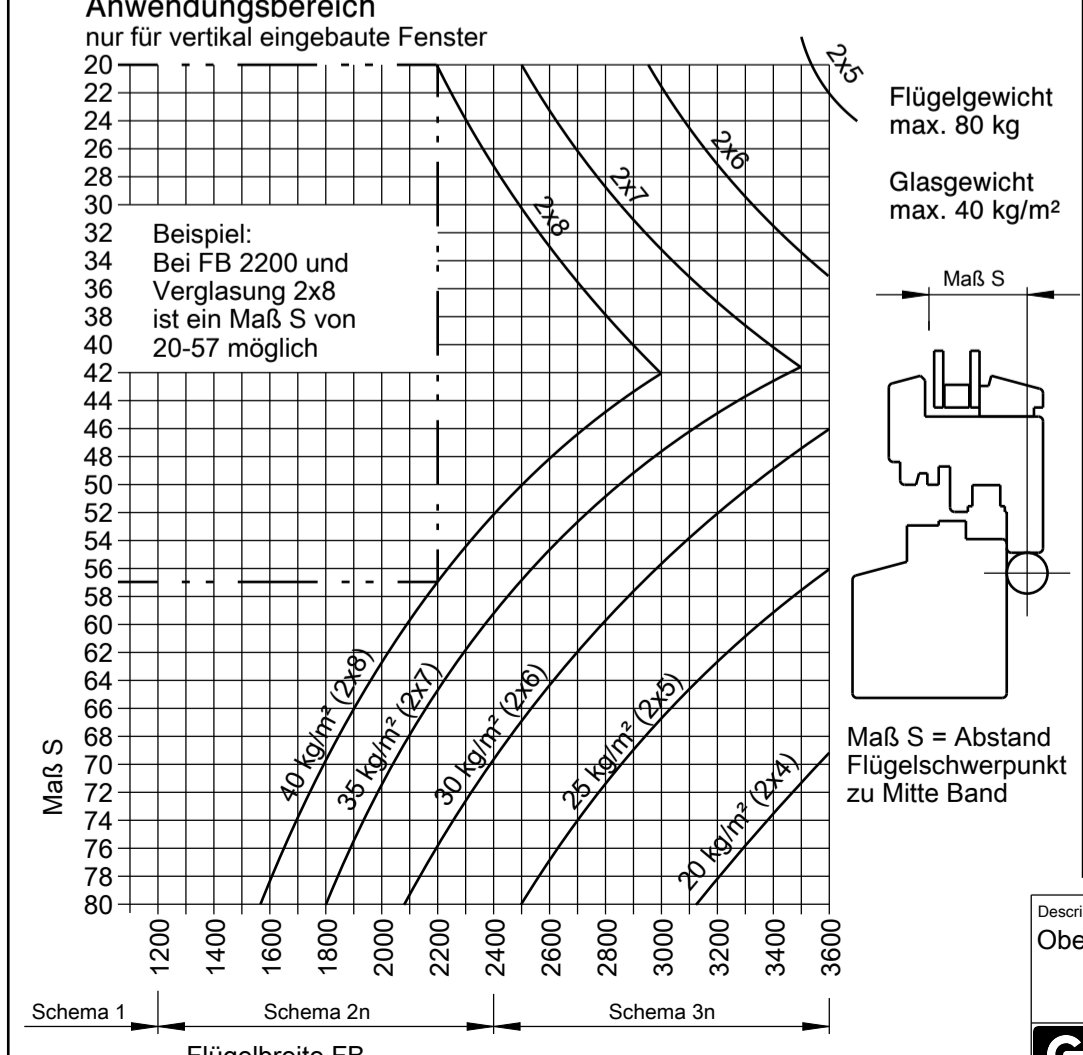
Am geschlossenen Flügel Andruck über Stellschraube der Flügelstütze einstellen (SW3). Beschlag auf Funktion prüfen.

⚠ Fetten Sie Verschlusspunkte, Gleit- und Lagerstellen mit dem GU Servicefett H-01960. Abdeckprofile aufklipsen. Als zusätzliche Sicherung Falzscheren einbauen.

Entsprechend dem Anwendungsfall und der geforderten Schlagregensicherheit nach EN 1027 können bereits 2 Scheren ab FB=1000 und 3 Scheren ab FB=1500 verwendet werden. Bei Flügelhöhe über 600 mm und bei Verglasungen über 20 kg/m<sup>2</sup> empfehlen wir gleich zu verfahren.

**Bedienung und Wartung**  
Siehe Produktinformation für Oberlichtbeschläge im GU-Bestellkatalog sowie Bedienungs- und Wartungsanleitung: 0-49470

Die Produktinformationen der Systemhersteller, insbesondere Informationen zu Konstruktion und Verarbeitung, zu max. Flügelabmessungen und max. Flügelgewichten sowie zu Materialeigenschaften wie z.B. Längenausdehnungen von Profilen sind zu beachten.



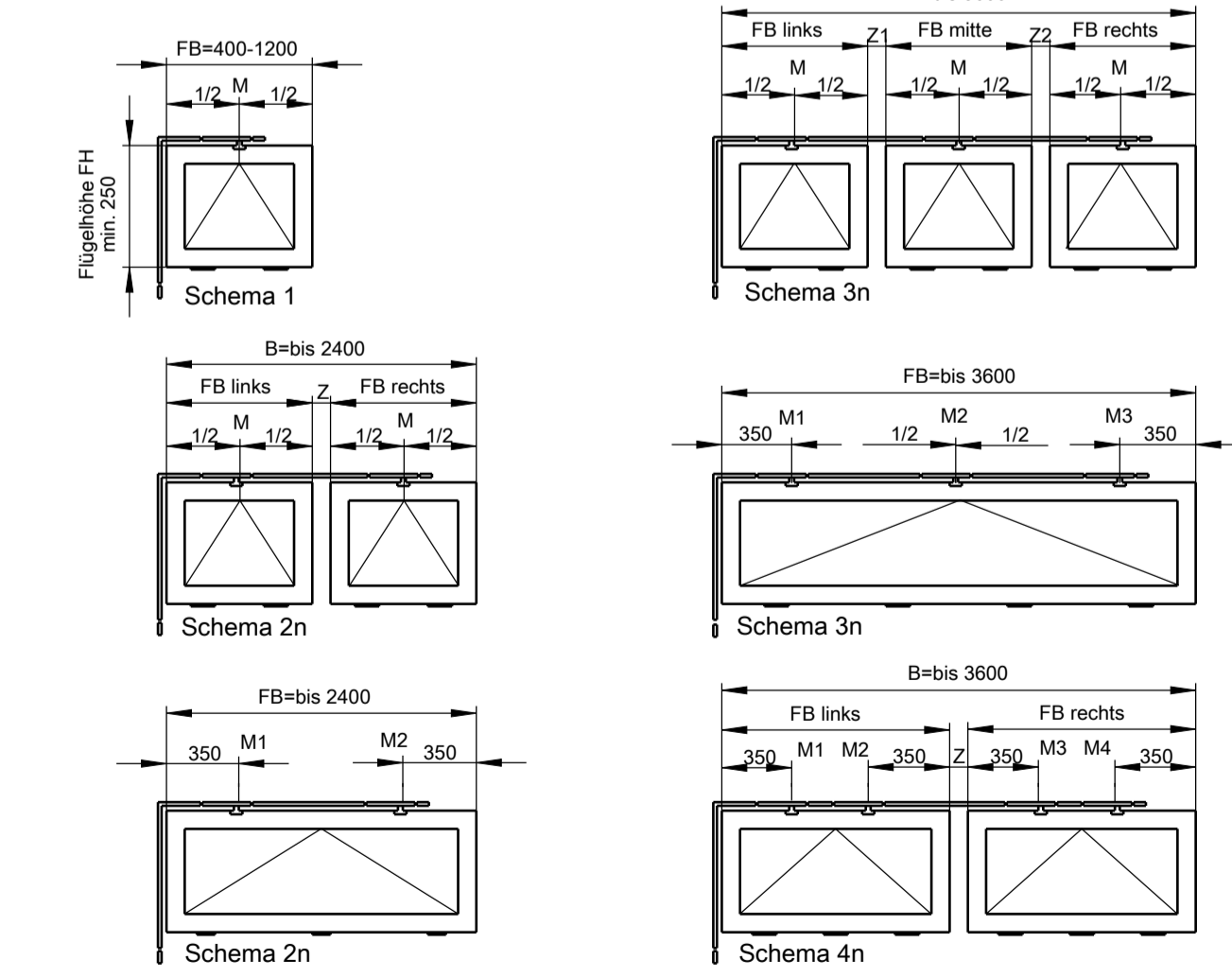
**Schraubenbedarf für Grundkarton:**  
Holzfenster  
16 Senkblechschrauben 5x30, DIN 7997  
Kunststofffenster  
14 Senkblechschrauben 4,8, ISO 7050  
2 Zylinderschrauben M5, ISO 7048  
Länge nach Profilsystem  
Aluminiumfenster  
14 Senkblechschrauben 4,8, ISO 7050  
2 Zylinderschrauben M5x8, ISO 7048

**Bestellangaben:**  
Anzahl der Scheren  
Einzel Flügelbreite...FB  
Gesamt Flügelbreite...FB  
Flügelhöhe...FH  
Abstand zwischen dem Flügel...Z  
Oberkante Flügel bis Ende Handhebel...O-Ende  
Scherenabstand...F  
Maß S  
Profilsystem  
Farbe

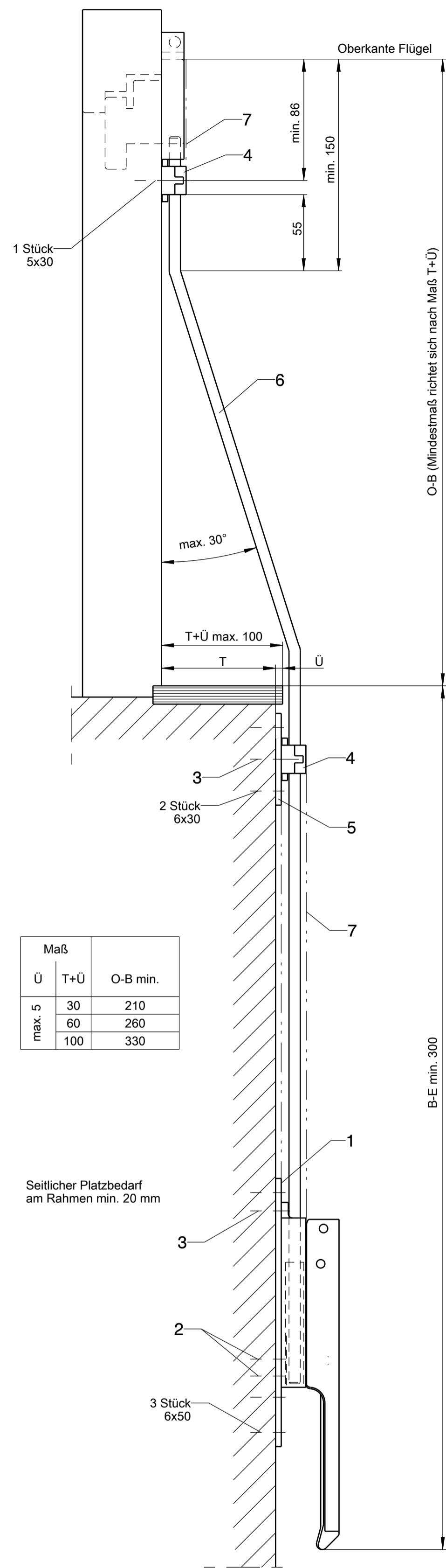
Die angegebenen Befestigungsschrauben sind eine auf unserer Erfahrung beruhende Empfehlung. Die Verantwortung für eine ausreichende Befestigung der Beschlagteile liegt beim Hersteller von Fenstern.

Flügelhöhe FH	Platzbedarf oben	Mittenabstand seitlich u. oben	Hebelhub	Öffnungsweite
250 - 299	20	12	40	165
ab 300	20	12	50	200

Mit Winkel-Flügelstütze 2 mm weniger möglich



Stangenübertragung Ø 8 für T + Ü max. 100 mm

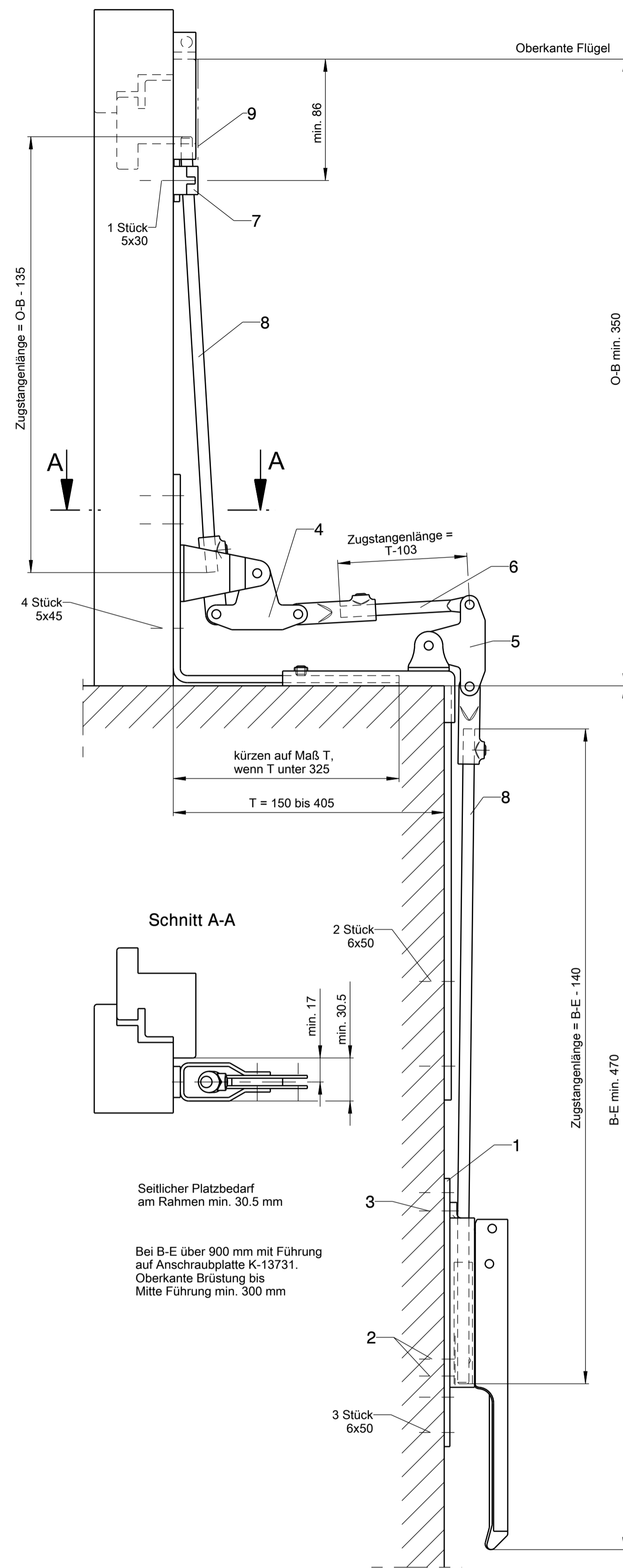


Maß	Ü	T+Ü	O-B min.
max. 5	30	210	
	60	280	
	100	330	

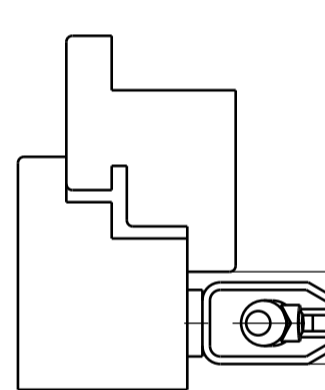
Seitlicher Platzbedarf am Rahmen min. 20 mm

Pos.	Benennung	Bestell-Nr.	Inhalt der Kartons
1	Anschraubplatte	9-33787-00-0	1
2	Senkschraube M5x6	9-13255-06-0	2
3	Senkschraube M5x8	9-13255-08-0	2
4	Führung	9-33711-00-0	2
5	Anschraubplatte	9-33788-00-0	1
6	Stange Ø 8 Stangenkröpfung bauseits	L= 600	9-25476-06-0
		L=1850	9-25476-18-0
		L=3300	9-25476-33-0
		L=6000	9-25476-60-0
		L= 790	9-33444-06-0
7	Abdeckprofil	L=1800	9-33444-18-0
		L=3050	9-33444-33-0
		L=6000	9-33444-60-0
		L=6000	9-33444-60-0

Glockenwinkelübertragung für T 150 mm bis T 405 mm



Schnitt A-A

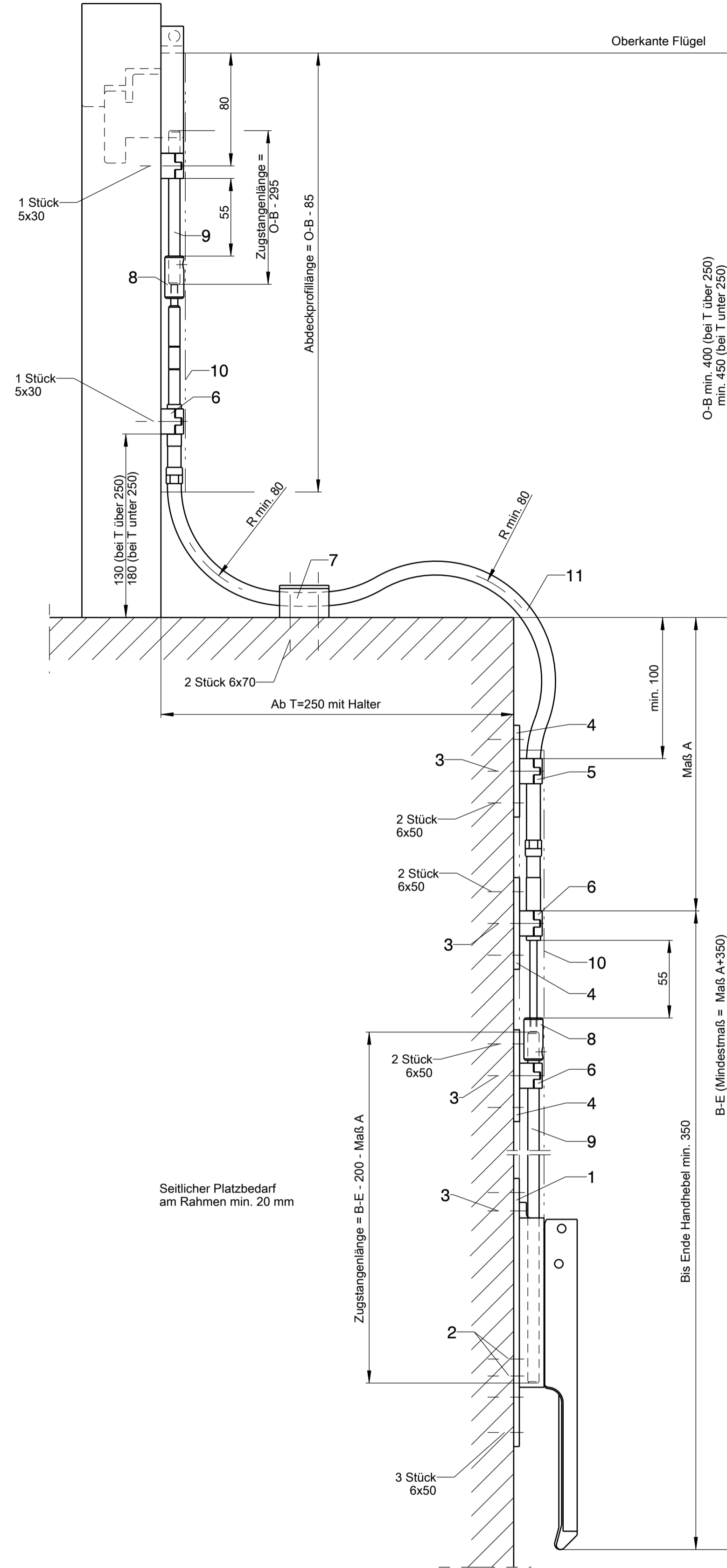


Seitlicher Platzbedarf am Rahmen min. 30.5 mm

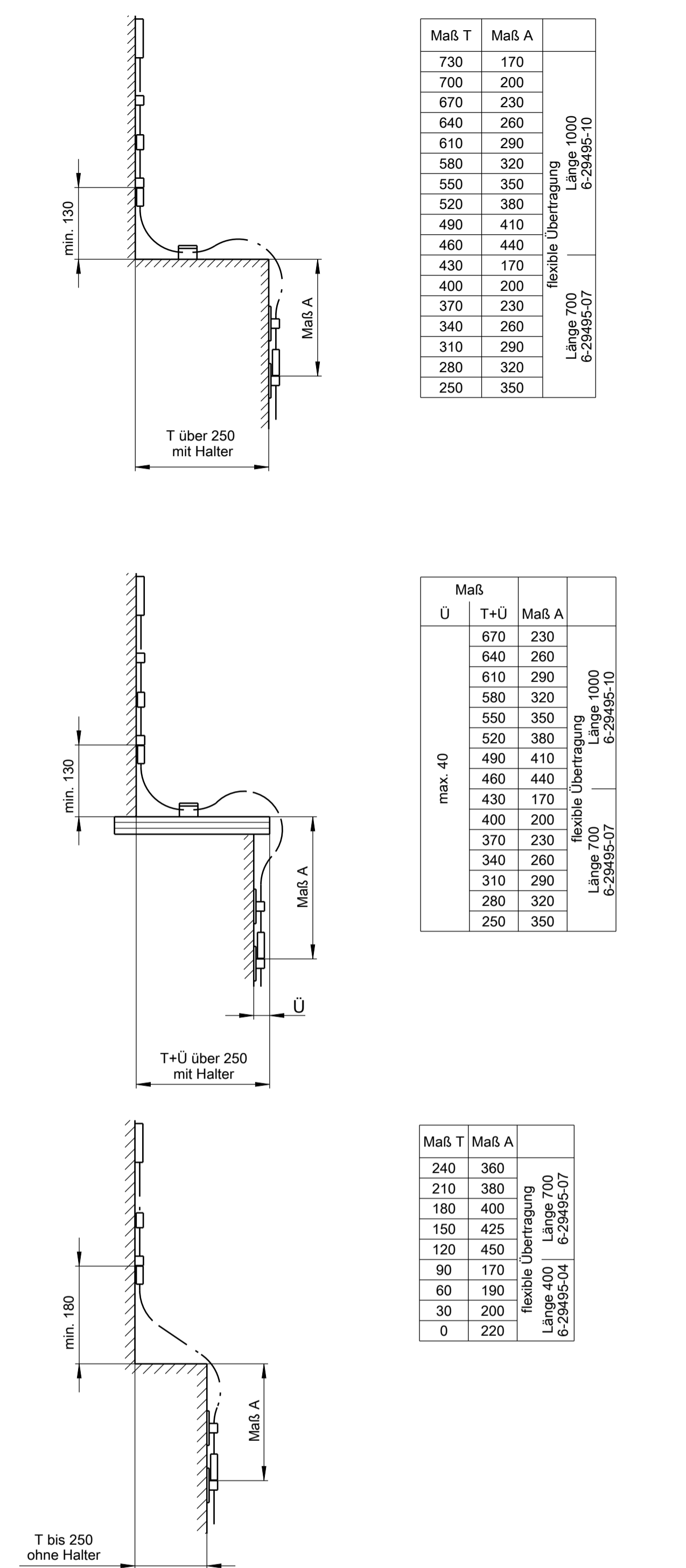
Bei B-E über 900 mm mit Führung auf Anschraubplatte K-13731. Oberkante Brüstung bis Mitte Führung min. 300 mm

Pos.	Benennung	Bestell-Nr.	Inhalt der Kartons
1	Anschraubplatte	9-33787-00-0	1
2	Senkschraube M5x6	9-13255-06-0	2
3	Senkschraube M5x8	9-13255-08-0	2
4	Glockenwinkel, hoch	6-23554-00-0	1
5	Glockenwinkel, nieder	6-23555-00-0	1
6	Stange Ø 8	9-33786-03-0	1
7	Führung	9-33711-00-0	1
8	Stange Ø 8	L= 600	9-25476-06-0
		L=1850	9-25476-18-0
		L=3300	9-25476-33-0
		L=6000	9-25476-60-0
		L= 790	9-33444-06-0
9	Abdeckprofil	L=1800	9-33444-18-0
		L=3050	9-33444-33-0
		L=6000	9-33444-60-0
		L=6000	9-33444-60-0

Flexible Übertragung für T max. 730 mm



Pos.	Benennung	Bestell-Nr.	Inhalt der Kartons
1	Anschraubplatte	9-33787-00-0	1
2	Senkschraube M5x6	9-13255-06-0	2
3	Senkschraube M5x8	9-13255-08-0	2
4	Anschraubplatte	9-35606-00-0	3
5	Führung Ø 10	9-35366-00-0	1
6	Führung Ø 8	9-28893-00-0	3
7	Halter für flexible Übertragung	9-48758-00-0	1
8	Muffe Ø 8 / M5	6-27402-00-0	2
9	Stange Ø 8	L= 600	9-25476-06-0
		L=1850	9-25476-18-0
		L=3300	9-25476-33-0
		L=6000	9-25476-60-0
		L= 790	9-33444-06-0
10	Abdeckprofil	L=1800	9-33444-18-0
		L=3050	9-33444-33-0
		L=6000	9-33444-60-0
		L= 200	6-29495-02-0
		L= 400	6-29495-04-0
11	Flexible Übertragung	L= 700	6-29495-07-0
		L=1000	6-29495-10-0
		L=1300	6-29495-13-0
		L=2000	6-29495-20-0
		L=2000	6-29495-20-0



Maß T	Maß A
730	170
700	200
670	230
640	260
610	290
580	320
550	350
520	380
490	410
460	440
430	470
400	200
370	230
340	260
310	290
280	320
250	350

Maß	Ü	T+Ü	Maß A
	670	230	
	640	260	
	610	290	
	580	320	
	550	350	
	520	380	
	490	410	
	460	440	
	430	170	
	400	200	
	370	230	
	340	260	
	310	290	
	280	320	
	250	350	

Maß T	Maß A
240	360
210	380
180	400
150	425
120	450
90	170
60	190
30	200
0	220

Die RAL-Richtlinien schreiben zwingend vor: Kippflügel müssen zusätzlich zum Oberlichtbeschlag mit Fangscheren ausgestattet werden.  
 GU Fang- und Putzscheren EURO-SOLID verhindern Schäden, die bei unsachgemäßer Einhängung der Öffnerschere entstehen können.  
 Einbau siehe 0-48986-NF-1

**Bestellangaben für die Übertragungen**  
 Oberkante Flügel bis Brüstung.....O-B  
 Brüstung bis Ende Handhebel.....B-Ende  
 Nischen tiefe.....T  
 Fensterbank-Überstand.....Ü

**Anwendungsbereich für die Übertragungen**  
 Flügelbreite max. 2400 mm  
 Gesamtflügelgewicht max. 35 kg