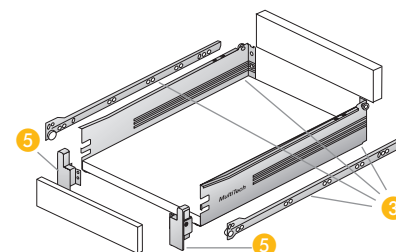


MultiTech Tiroir à l'anglaise

Système de profils en acier pour largeurs de tiroirs variables, hauteur 86 mm

Capacité de charge 250 N



- profil en acier à coulisse à galets à sortie partielle avec retour automatique
- capacité de charge 250 N
- 6 longueurs nominales de tiroir à l'anglaise: 275/375/400/450/500/550 mm
- 2 finitions: argent et blanc
- largeurs variables du tiroir à l'anglaise
- pas de façonnage du fond
- pose et dépose rapides du tiroir à l'anglaise
- montage simple et possibilités de réglage de la façade de tiroir à l'anglaise
- guidage contrôlé d'un côté, Compensation automatique de tolérance ± 1 mm
- double STOP intégré

Le tiroir à l'anglaise MultiTech peut être assemblé simplement à partir des composants suivants:

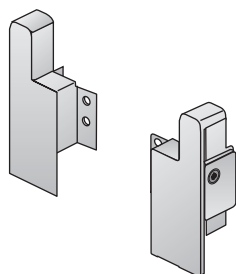
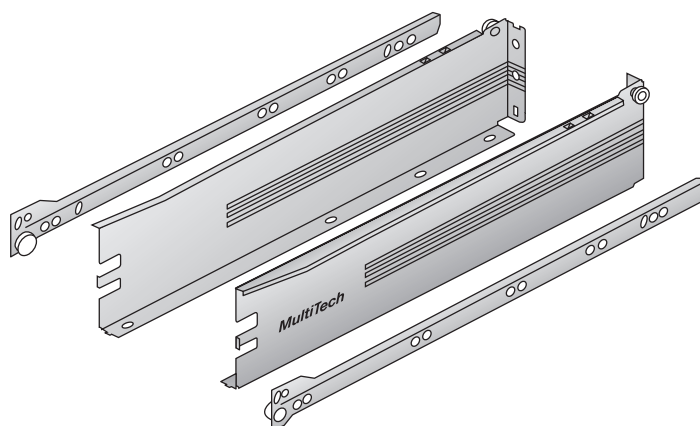
- 3 Kit de tiroir, hauteur 86 mm
- + 5 Fixation avant

3 Kit de tiroir, hauteur 86 mm

comprenant:

- 1 jeu profils de tiroir, acier revêtu époxy
- 1 jeu coulisses à galets, acier revêtu époxy

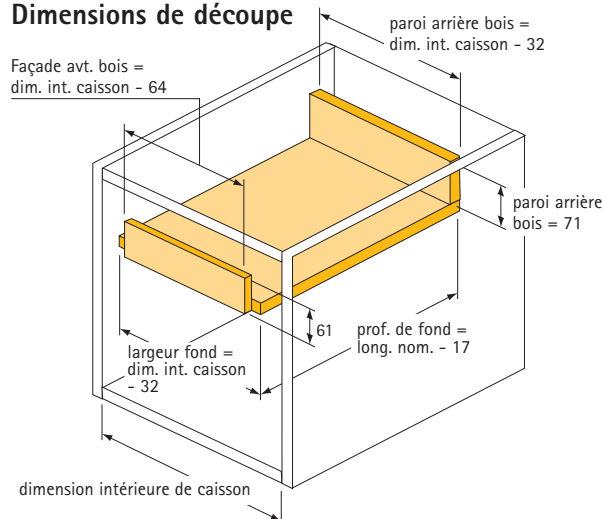
Longueur nom. mm	Finition		Qté
	argent	blanc	
275	079 156	075 912	10 kits
375	079 157	075 913	10 kits
400	079 158	075 914	10 kits
450	079 159	075 915	10 kits
500	079 160	075 916	10 kits
550	079 161	075 917	10 kits



5 Fixation avant gauche/droite pour tiroir à l'anglaise, plastique

Finition	Référence	Qté
argent	079 187	10 jeux
blanc	079 188	10 jeux

Dimensions de découpe



Vue latérale de caisson/Position de perçage voir page 5.176, aides de montage voir page 5.169