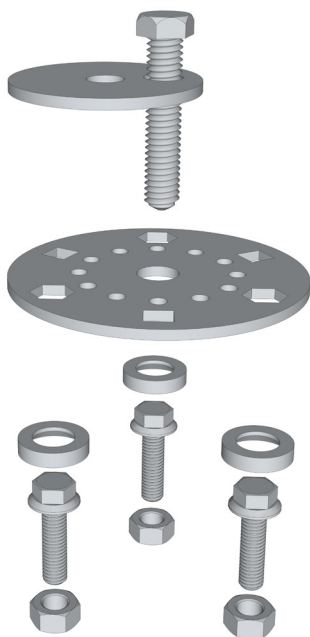


# FICHE TECHNIQUE - B19

## FIX 3D CONNECT U 90-120-140<sup>®</sup>

modèle déposé



### INFORMATIONS TECHNIQUES

Gamme	Fixations												
Référence	B19												
Contenu/dimensions	<table border="0"> <tr> <td>1 vis hexa. :</td> <td>M16/80mm</td> </tr> <tr> <td>1 rondelle avec trou excentré :</td> <td>75/17/4mm</td> </tr> <tr> <td>1 rondelle :</td> <td>118/22/4mm</td> </tr> <tr> <td>3 rondelles concaves :</td> <td>30/17/8mm</td> </tr> <tr> <td>3 vis hexa. avec collerette :</td> <td>M10/40mm</td> </tr> <tr> <td>3 écrous :</td> <td>M10</td> </tr> </table>	1 vis hexa. :	M16/80mm	1 rondelle avec trou excentré :	75/17/4mm	1 rondelle :	118/22/4mm	3 rondelles concaves :	30/17/8mm	3 vis hexa. avec collerette :	M10/40mm	3 écrous :	M10
1 vis hexa. :	M16/80mm												
1 rondelle avec trou excentré :	75/17/4mm												
1 rondelle :	118/22/4mm												
3 rondelles concaves :	30/17/8mm												
3 vis hexa. avec collerette :	M10/40mm												
3 écrous :	M10												
Composition	<table border="0"> <tr> <td>Rondelle (75 &amp; 118) :</td> <td>Acier Magnelis ZM310</td> </tr> <tr> <td>Reste :</td> <td>Acier galvanisé à chaud</td> </tr> </table>	Rondelle (75 & 118) :	Acier Magnelis ZM310	Reste :	Acier galvanisé à chaud								
Rondelle (75 & 118) :	Acier Magnelis ZM310												
Reste :	Acier galvanisé à chaud												
Poids	0,714 kg												
Fixation	M16												

