



### Standards

EN 140:1998 Corps du masque  
EN 14387:2004+A1:2008 A2P3 R D  
CE 2797 - UKCA 0086

### Efficacité

P3 >99,95% pour des particules de  
0,3 µm à 5000 ppm:  
Cyclohexane (C<sub>6</sub>H<sub>12</sub>) > 35 minutes

### Durée de Vie

3 ans (mask & filters) Les conditions de stockage sont indiquées dans la notice d'utilisation, Filtres réutilisables et changeables.

### Poids

Demi-masque + filtres: net (S/M) 299 g; (M/L) 304 g  
gross (S/M) 369 g; (M/L) 374 g  
Filtres: par unite 106 g net; la paire 212 g net, gross 240 g

### Matériaux

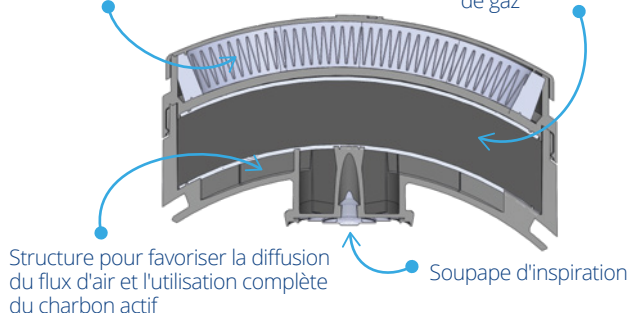
- **Masque:** : TPE de qualité médicale, conforme à la norme ISO 10993-10: 2010 pour irritations, Corps du masque sans latex, ni silicone, sans odeur. Valve en Nylon, inspiration/expiration diaphragme en silicone. Bandeau élastique ajustable à 4 points sur la tête et le cou avec coussinet de confort en TPE.
- **Filtres Gaz et Vapeurs:** Charbon actif dans une coque ABS.
- **Filtres à Particules:** Mécanique de type HESPA media filtrant synthétique avec un insert TPE moulé et encapsulé. Les filtres à particules sont intégrés à l'élément charbon.

### Production

Royaume Uni  
100% of filters NaCl tested

Filtre à particules plissé longueur réelle du média dans chaque filtre : 645 mm

Charbon actif traité pour l'absorption de gaz



Structure pour favoriser la diffusion du flux d'air et l'utilisation complète du charbon actif

Soupape d'inspiration

## Applications - Gaz Organiques, poussières, brouillards et fumées

### Soudure

fumées et poussières, gaz de soudure

### Construction

Peinture, moulage

### Réparation de voitures et de navires

Epoxite, peinture, solvants

### Fabrication

Solvants, divers gaz organiques

### Agriculture

Pesticides

Code	Description	Quantité
SPR668 (S/M) SPR669 (M/L)	Demi-Masque ELIPSE complet avec filtres A2P3	10 pcs par boîte
SPR670	Filtres A2P3	6 paires de 2 unités par boîte
SPM008	Sacoche de rangement	10 pieces par boîte