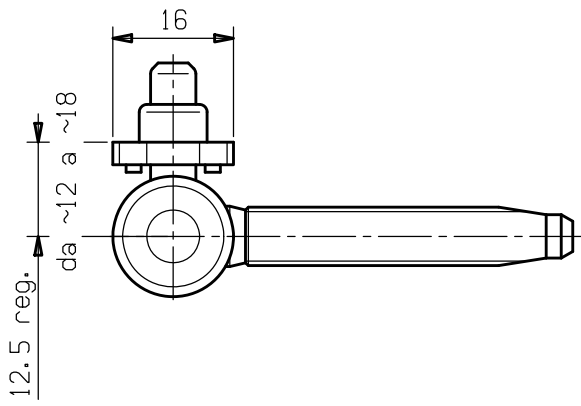
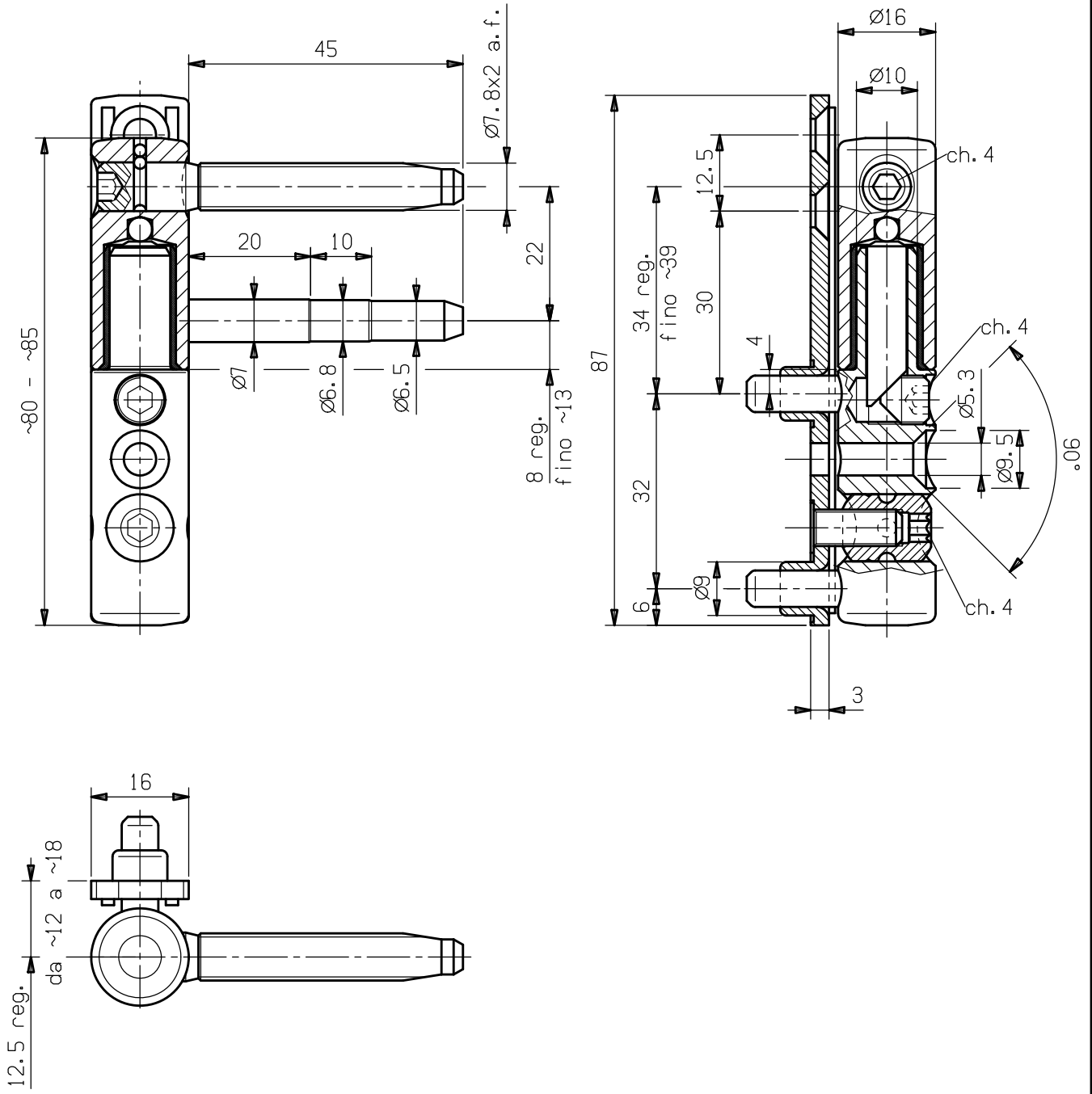


LE MODIFICHE INERENTI  
QUESTO DISEGNO VANNO  
RIPORTATE SOLO SU  
SISTEMA C.A.D.



MODIFICHE

Accoppiamento con. \_\_\_\_\_ Materiale \_\_\_\_\_ N° CICLO \_\_\_\_\_  
 \_\_\_\_\_ \_\_\_\_\_ Tmp. Rinv. HRC \_\_\_\_\_

Peso grezzo Kg. \_\_\_\_\_  
 Peso finito Kg. \_\_\_\_\_  
 Diseg. DATA 24.08.10 FIRMA *Demus* UFFICIO TECNICO  
 Contr. \_\_\_\_\_

**OTLW**  
 Questo disegno non può essere trasmesso o  
 riprodotto senza nostra autorizzazione scritta

TOLLERANZE GENERALI PER SUPERFICI LAVORATE  
 Interni ± \_\_\_\_\_  
 Esterni ± \_\_\_\_\_  
 Altre quote ± \_\_\_\_\_  
 SCALA Denominazione  
 - CI 486 160

N. PEZZI Per \_\_\_\_\_  
 Tipo File: ci486160\_39132

Rif.orig. \_\_\_\_\_  
 DISEGNO  
 39132/-